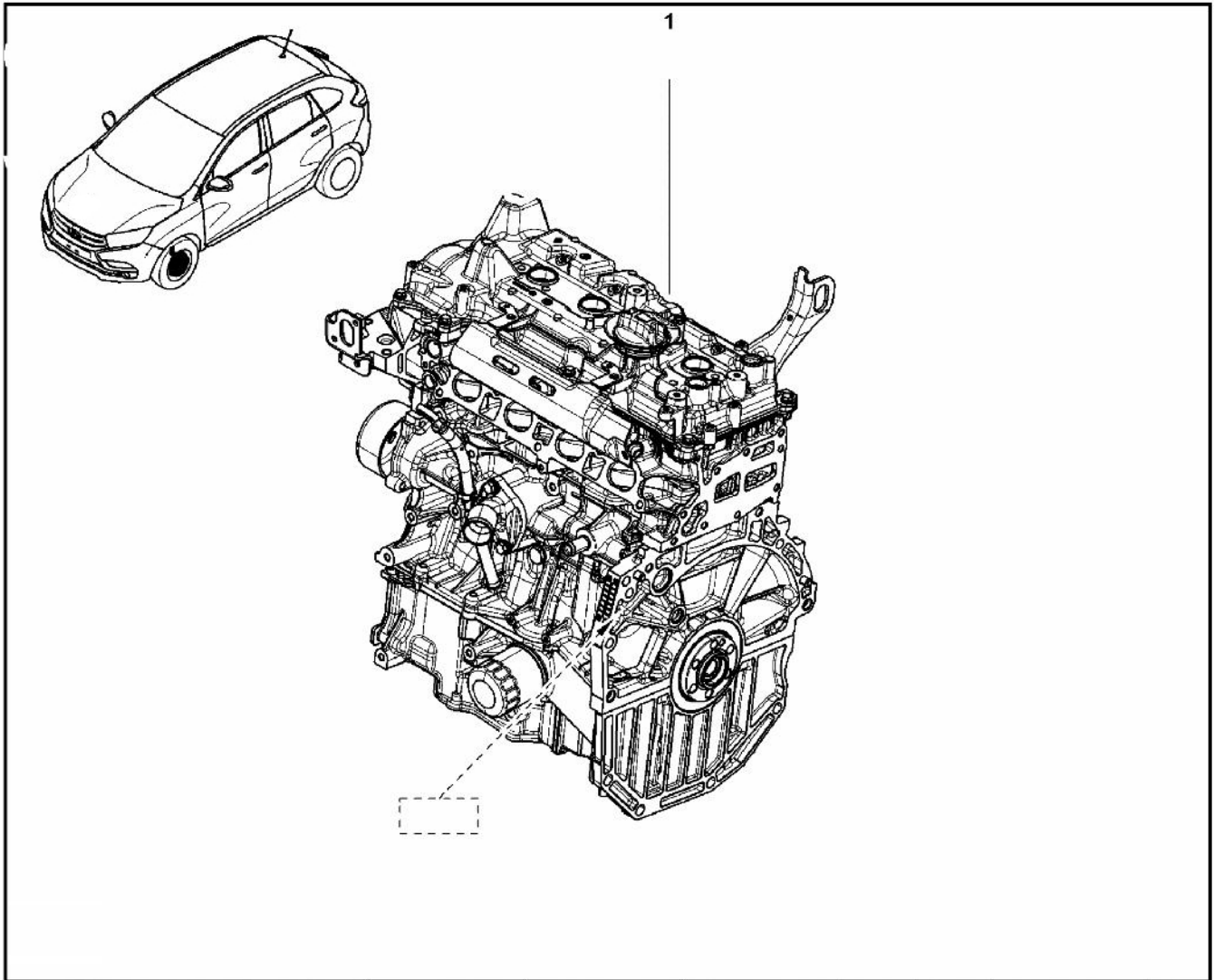


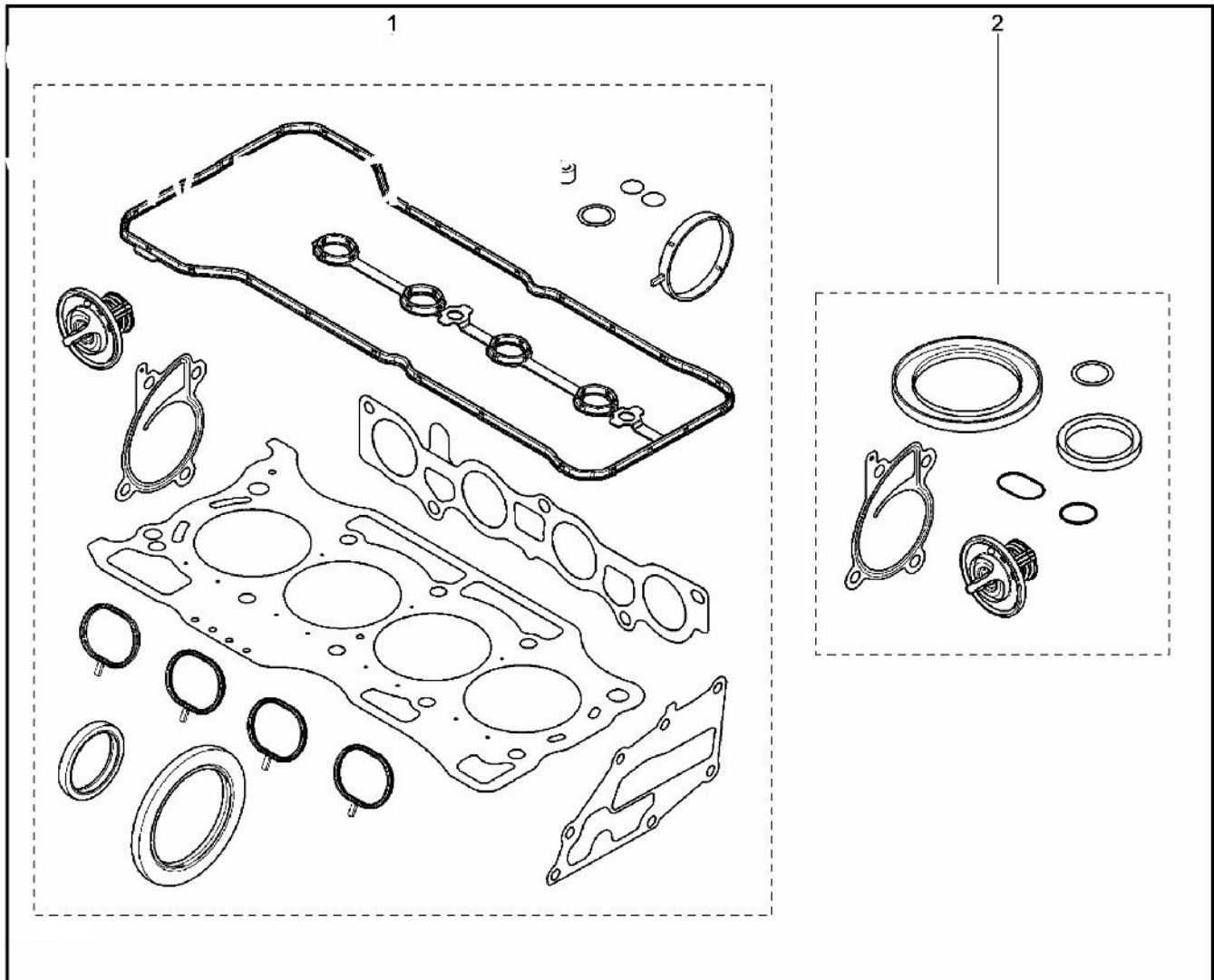
КАТАЛОГ ДЕТАЛЕЙ И СБОРОЧНЫХ ЕДИНИЦ

LADA X-RAY

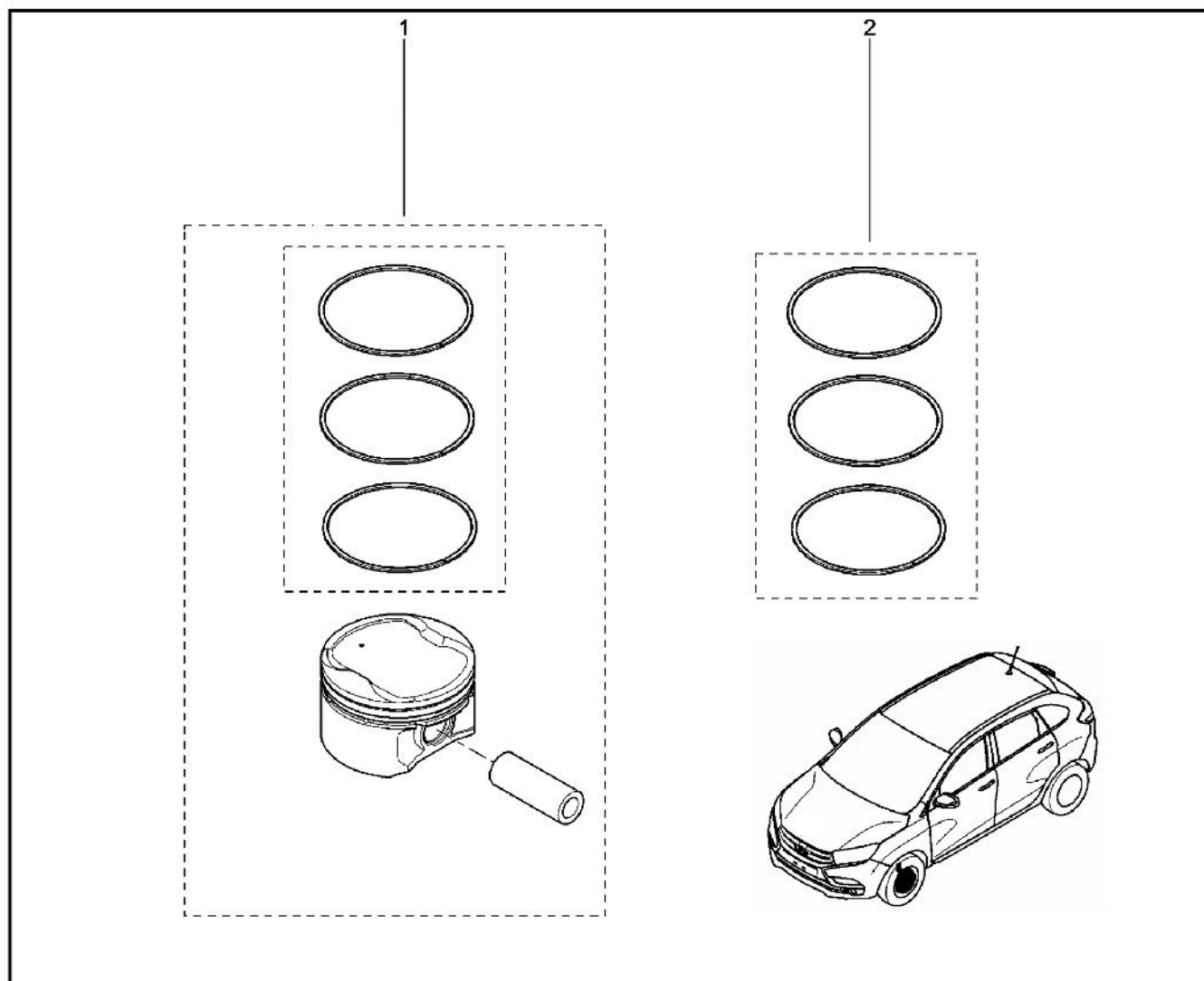
АВГУСТ 2017г.



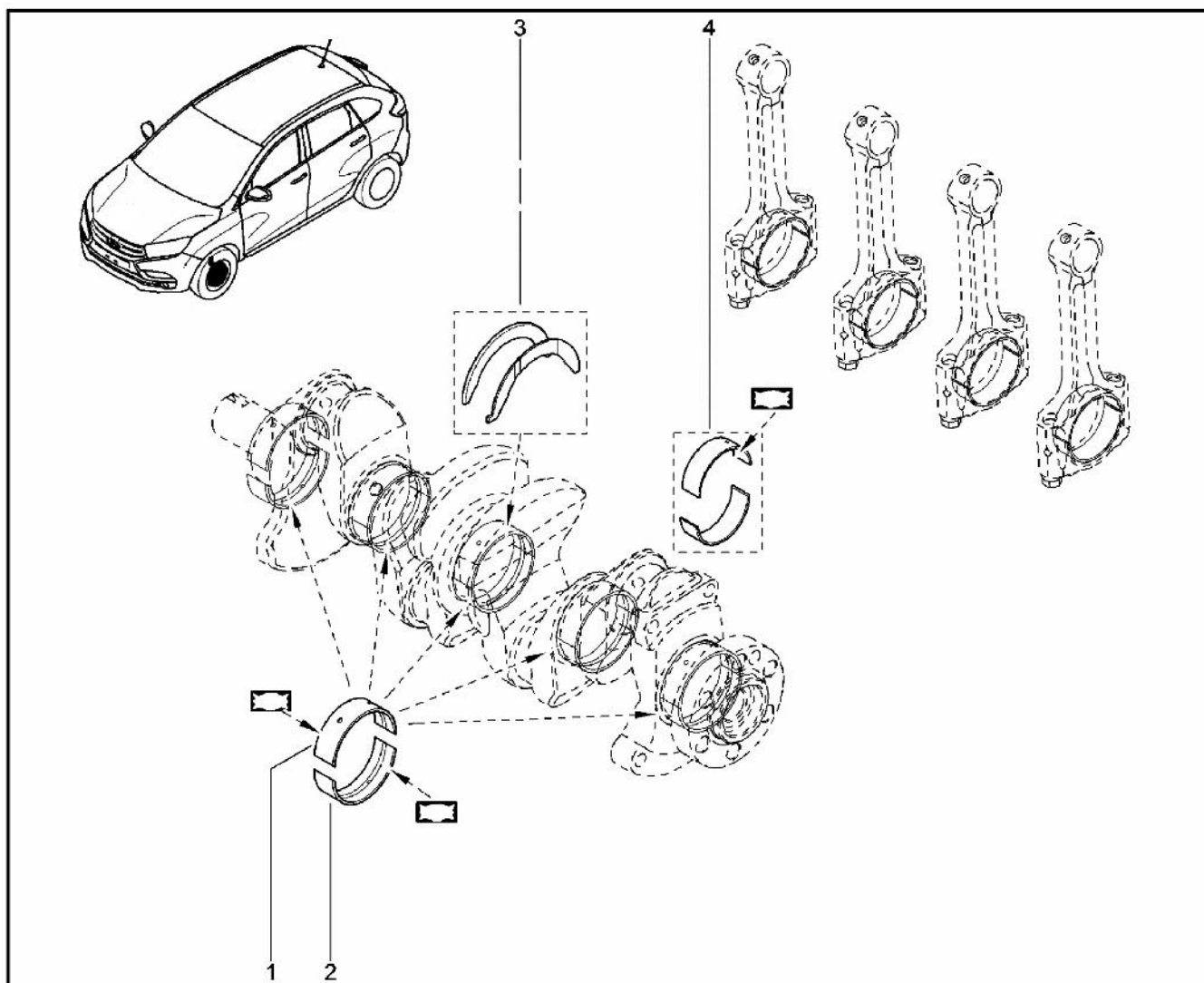
№	Название	Код	Обозначение	Код ERP	Кол-во	Пр. зп.	Примечание
1	Двигатель в сборе H4M для запчастей	82015-83992-			1		



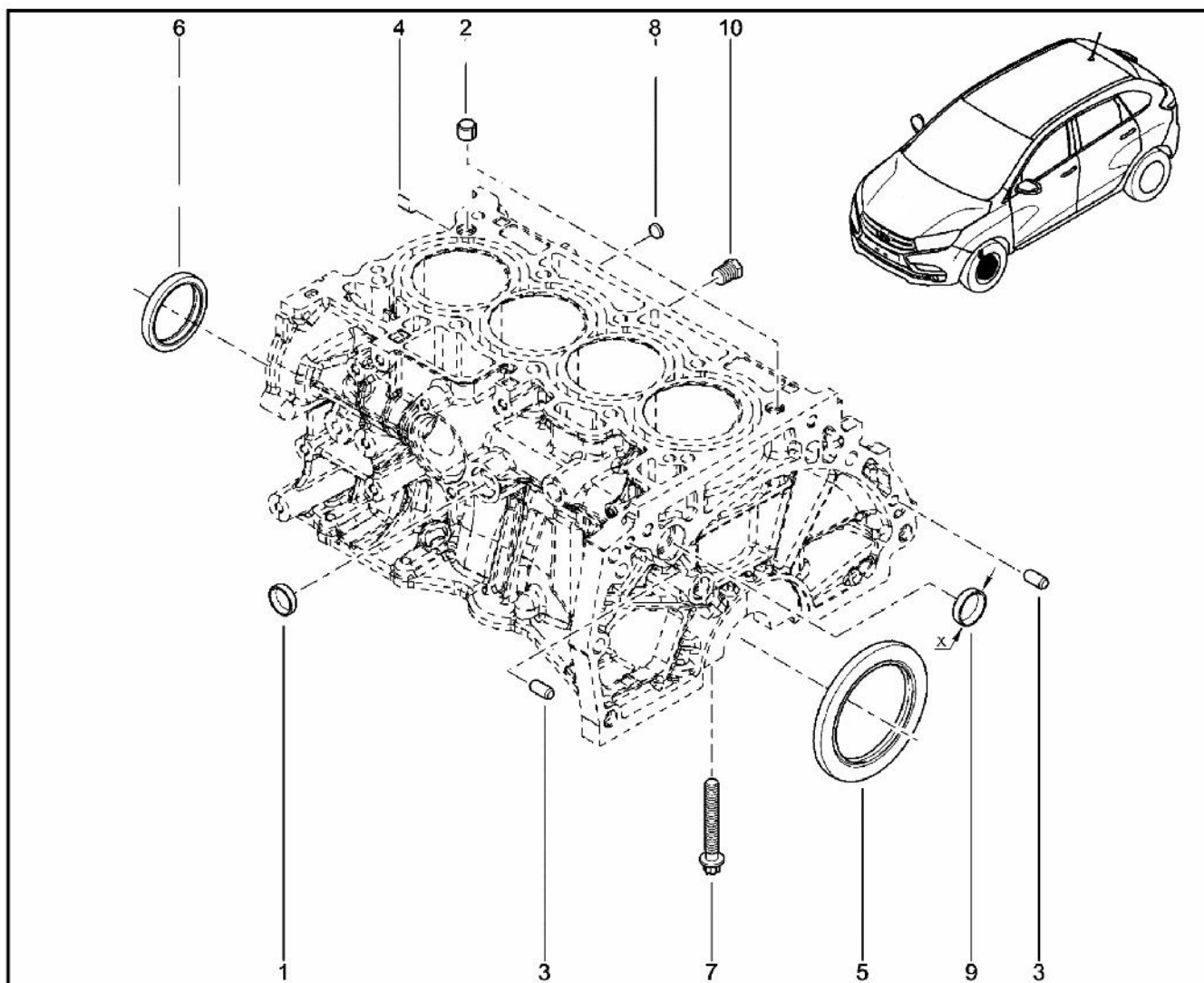
№	Название	Код	Обозначение	Код ERP	Кол-во	Пр. зп.	Примечание
1	КОМПЛЕКТ ПРОКЛАДОК ГОЛОВКИ ЦИЛИНДРОВ	10101-3490R-			1		
2	РЕМОНТНЫЙ КОМПЛЕКТ ГОЛОВКИ ЦИЛИНДРОВ	10101-2417R-			1		



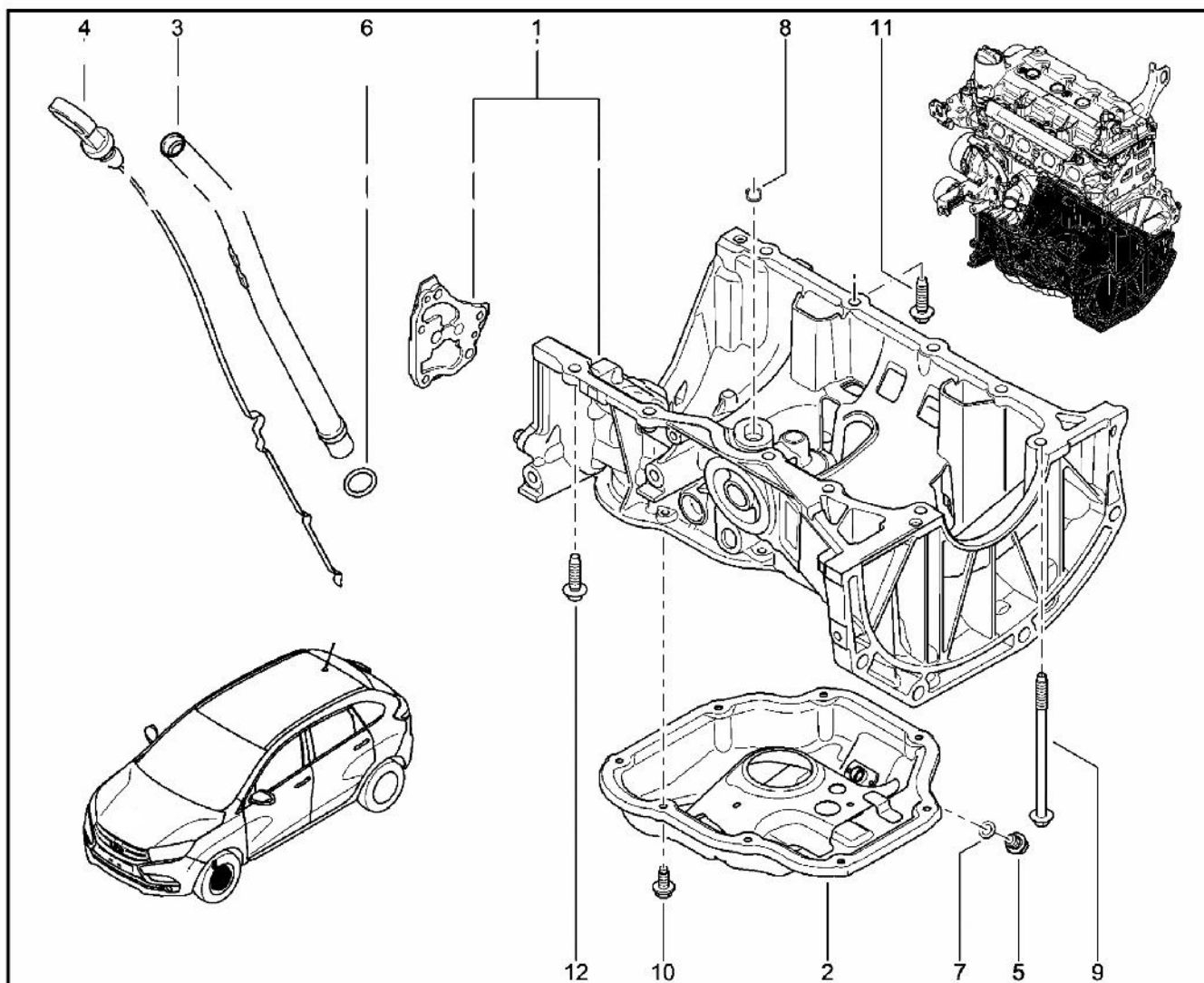
№	Название	Код	Обозначение	Код ERP	Кол-во	Пр. зп.	Примечание
1	КОМПЛЕКТ ПОРШНЕВОЙ	120A1-0781R-			1		
2	КОМПЛЕКТ ПОРШНЕВЫХ КОЛЕЦ	12033-3559R-			1		



№	Название	Код	Обозначение	Код ERP	Кол-во	Пр. зп.	Примечание
1	ВКЛАДЫШ КОЛЕНВАЛА ВЕРХНЕЕ (ПОЛУКОЛЬЦО)	12215-9409R-			1		
1	ВКЛАДЫШ КОЛЕНВАЛА ВЕРХНЕЕ (ПОЛУКОЛЬЦО)	12215-3314R-			1		
2	ВКЛАДЫШ КОЛЕНВАЛА ВЕРХНЕЕ (ПОЛУКОЛЬЦО)	12215-8845R-			1		
2	ВКЛАДЫШ КОЛЕНВАЛА ВЕРХНЕЕ (ПОЛУКОЛЬЦО)	12215-5540R-			1		
3	ПОЛУКОЛЬЦО УПОРНОЕ	12280-9713R-			1		
4	КОМПЛЕКТ ВКЛАДЫШЕЙ ДЛЯ ШАТУНА	12150-8768R-			1		
4	КОМПЛЕКТ ВКЛАДЫШЕЙ ДЛЯ ШАТУНА	12150-2463R-			1		
4	КОМПЛЕКТ ВКЛАДЫШЕЙ ДЛЯ ШАТУНА	12150-9446R-			1		
4	КОМПЛЕКТ ВКЛАДЫШЕЙ ДЛЯ ШАТУНА	12150-2714R-			1		
4	КОМПЛЕКТ ВКЛАДЫШЕЙ ДЛЯ ШАТУНА	12150-0151R-			1		

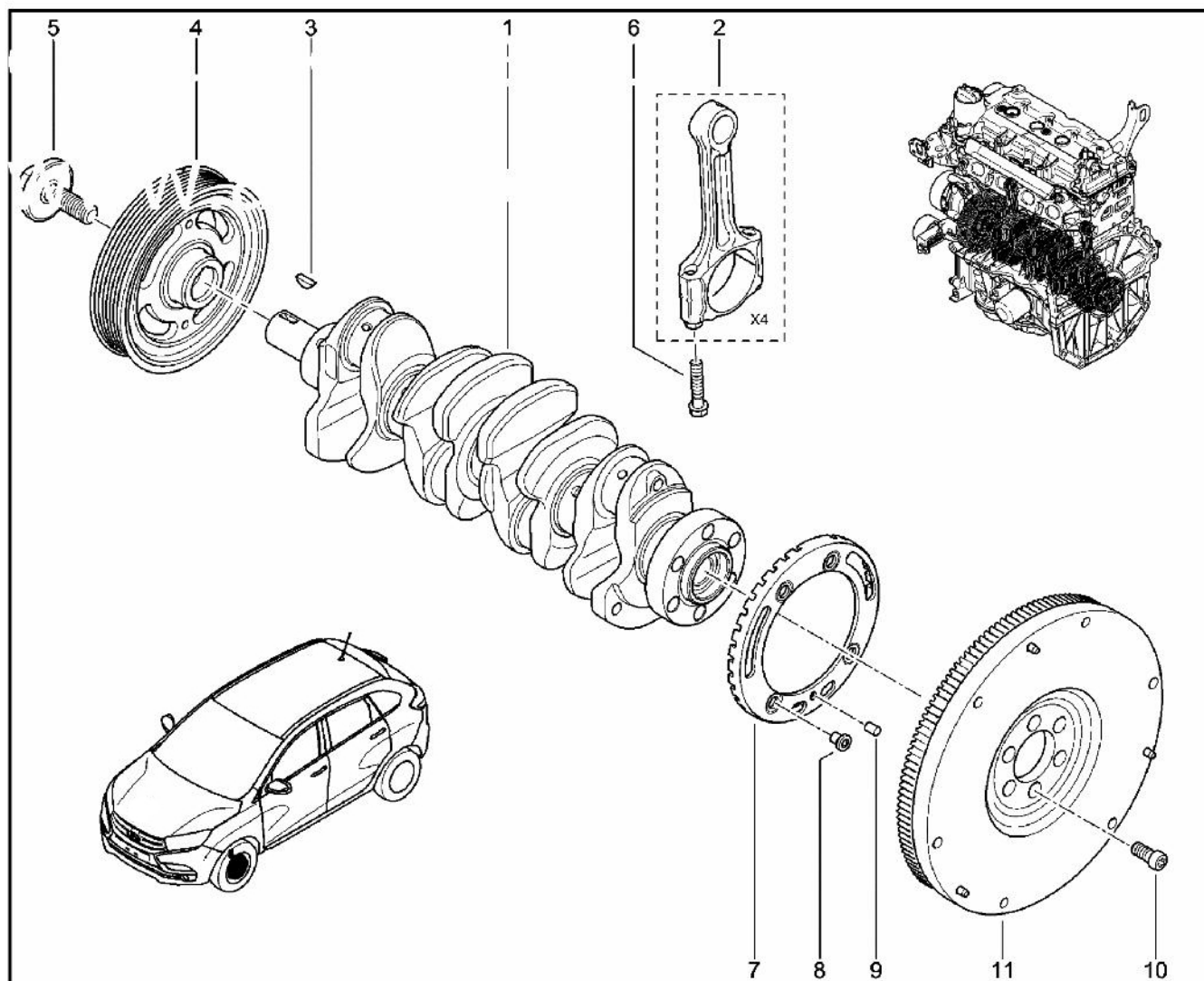


№	Название	Код	Обозначение	Код ERP	Кол-во	Пр. зп.	Примечание
1	ПРОБКА СЛИВНОГО ОТВЕРСТИЯ	11128-AM60A-			1		
2	УСТАНОВОЧНЫЙ ШТИФТ	77008-72377-			1		
3	ШТИФТ УСТАН.9.5 КАРТЕРА СЦЕПЛ.	30412-H1001-			1		
3	ШТИФТ УСТАН.9.5 КАРТЕРА СЦЕПЛ.	30412-H1001-			1		
4	ШТИФТ УСТАНОВОЧНЫЙ	11022-77A00-			1		
5	САЛЬНИК КОЛЕНЧАТОГО ВАЛА ЗАДНИ	12279-1HC0A-			1		
6	САЛЬНИК КОЛЕНЧАТОГО ВАЛА ПЕРЕД	13510-1KT0A-			1		
7	БОЛТ КРЫШКИ КОРЕН.ПОДШИПНИКА	12293-ED000-			1		
8	ЗАГЛУШКА 12	00933-11290-			1		
9	ЗАГЛУШКА 30	00933-13090-			1		
10	ПРОБКА СЛИВНОГО ОТВЕРСТИЯ	08931-3041A-			1		

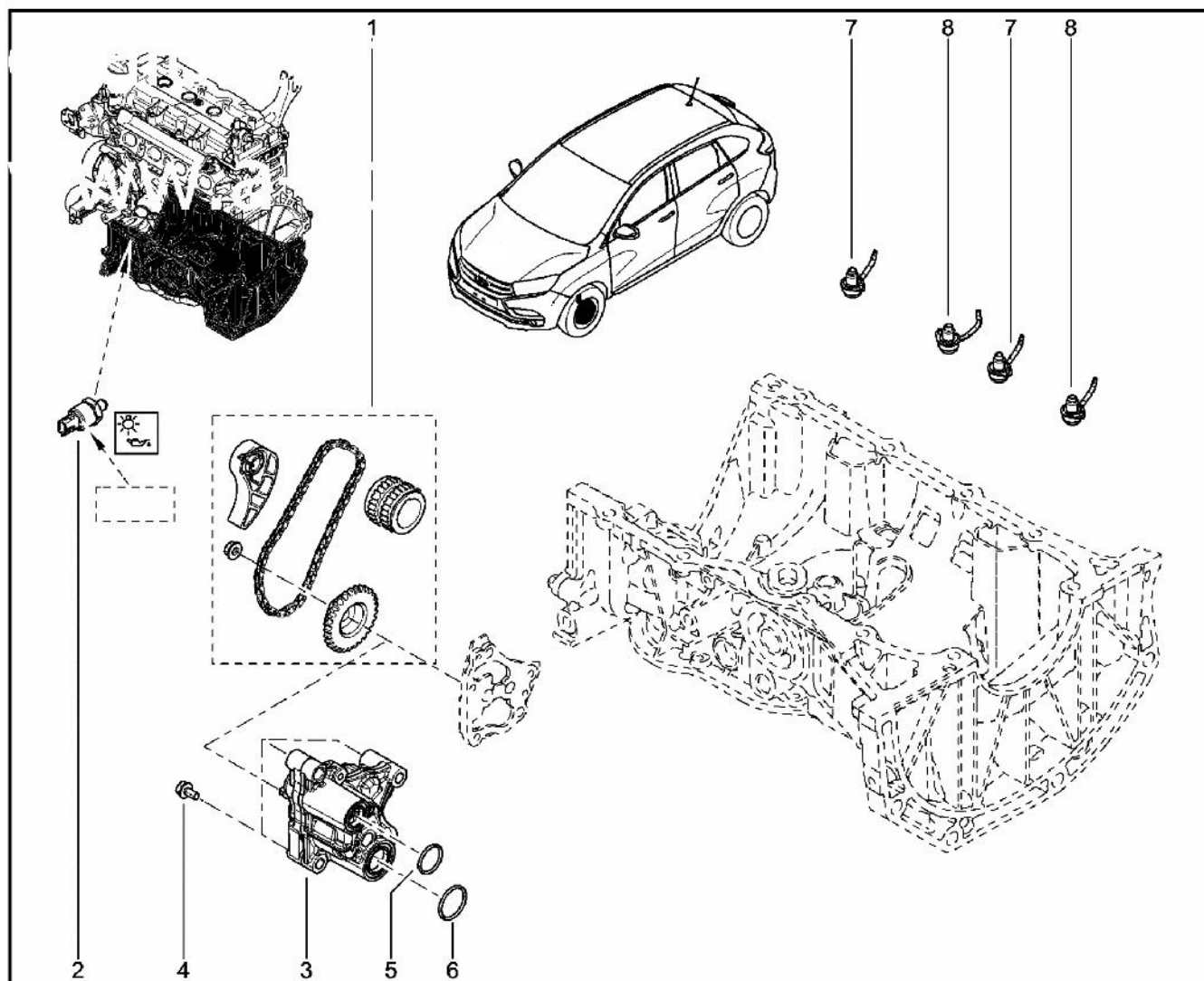


№	Название	Код	Обозначение	Код ERP	Кол-во	Пр. зп.	Примечание
1	КАРТЕР МАСЛЯНЫЙ	11110-9865R-			1		
2	КРЫШКА МАСЛЯНОГО КАРТЕРА	11110-9911R-			1		
3	УКАЗАТЕЛЬ УРОВНЯ МАСЛА В СБОРЕ	11151-4706R-			1		
4	DIPSTICK-OIL	11140-8024R-			1		
5	PLUG-DRAIN	11128-01M0B-			1		
6	RING GASKET	82016-04096-			1		
7	WASH-DRAIN PLUG	11026-01M02-			1		
8	КОЛЬЦО УПЛОТНИТЕЛЬНОЕ МАСЛЯНОГ	15066-ED000-			1		
9	BOLT	11035-ED01A-			1		
10	БОЛТ М6Х1,00-15.3 8-8	01125-E6011-			1		
11	SCREW	77010-65072-			1		
12	БОЛТ КРЕПЛЕНИЯ	01125-E8041-			1		

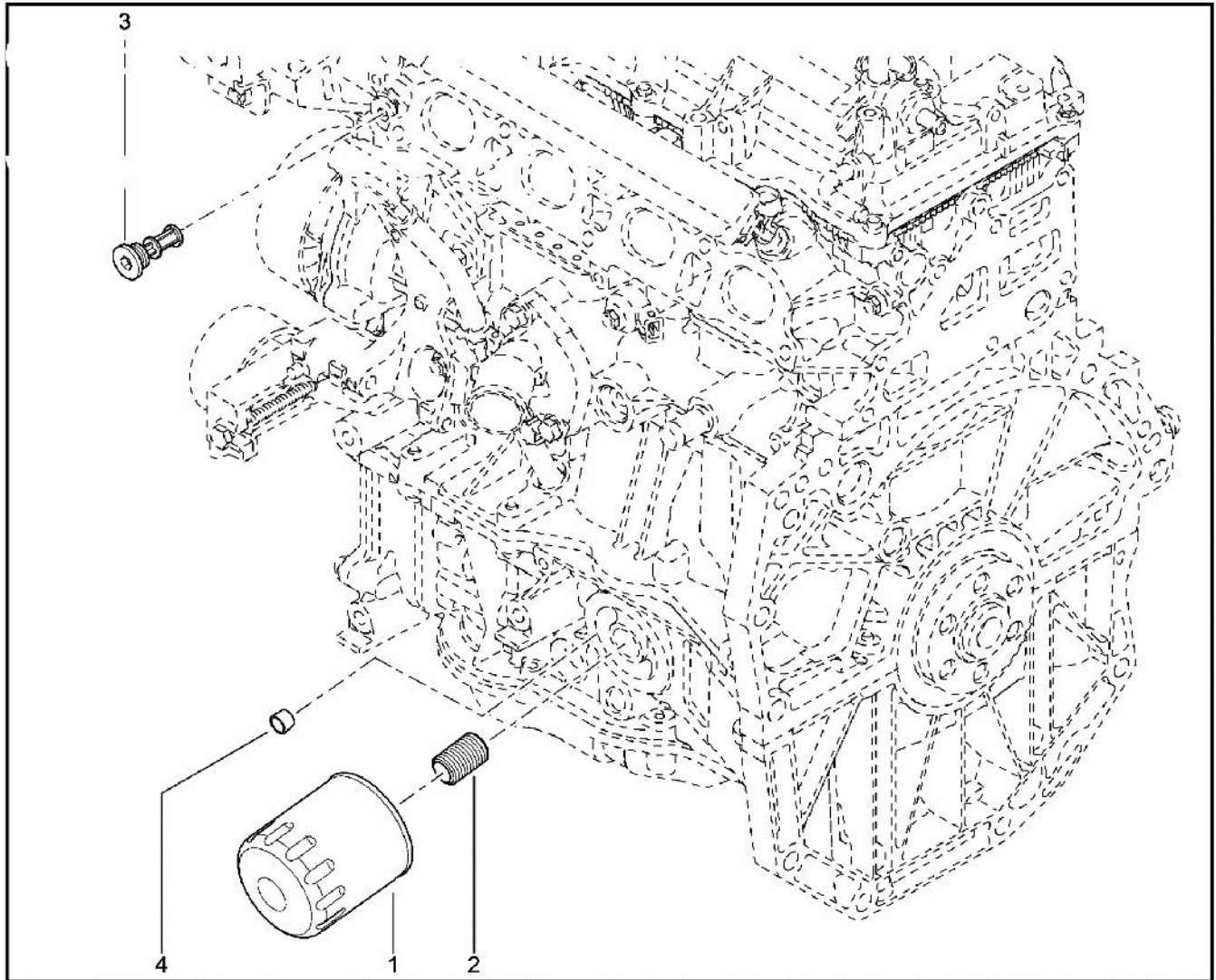




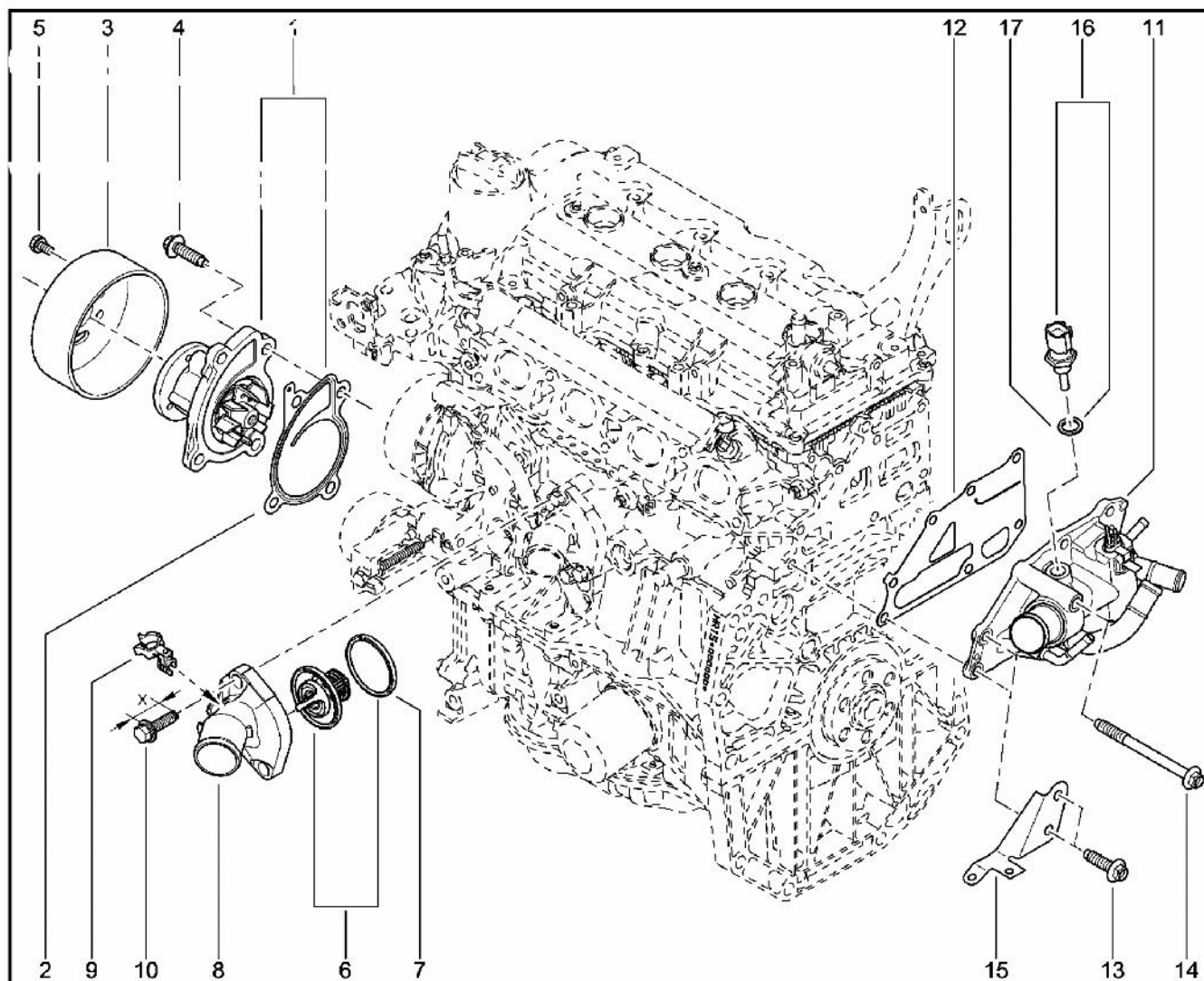
№	Название	Код	Обозначение	Код ERP	Кол-во	Пр. зп.	Примечание
1	ВАЛ КОЛЕНЧАТЫЙ В СБОРЕ	12201-1KA0A-			1		
2	ШАТУН В СБОРЕ	1210A-1KA0A-			1		
3	ШПОНКА КОЛЕНВАЛА	12299-4M500-			1		
4	ШКИВ КОЛЕНЧАТОГО ВАЛА С ДЕМПФЕ	12303-2660R-			1		
5	SCR-CRANKSHAFT PU	12309-5499R-			1		
6	BOLT-CONN ROD	12109-EN200-			1		
7	ДИСК ЗАДАЮЩИЙ ПОЛОЖЕНИЕ КОЛЕНЧ	12314-5511R-			1		
8	BOLT-DRIVE PLATE	12315-EN200-			1		
9	DOWEL-PIN	12313-ED000-			1		
10	БОЛТ САМОБЛОКИРУЮЩИЙСЯ	12315-EE000-			1		
11	МАХОВИК В СБОРЕ	12310-8853R-			1		



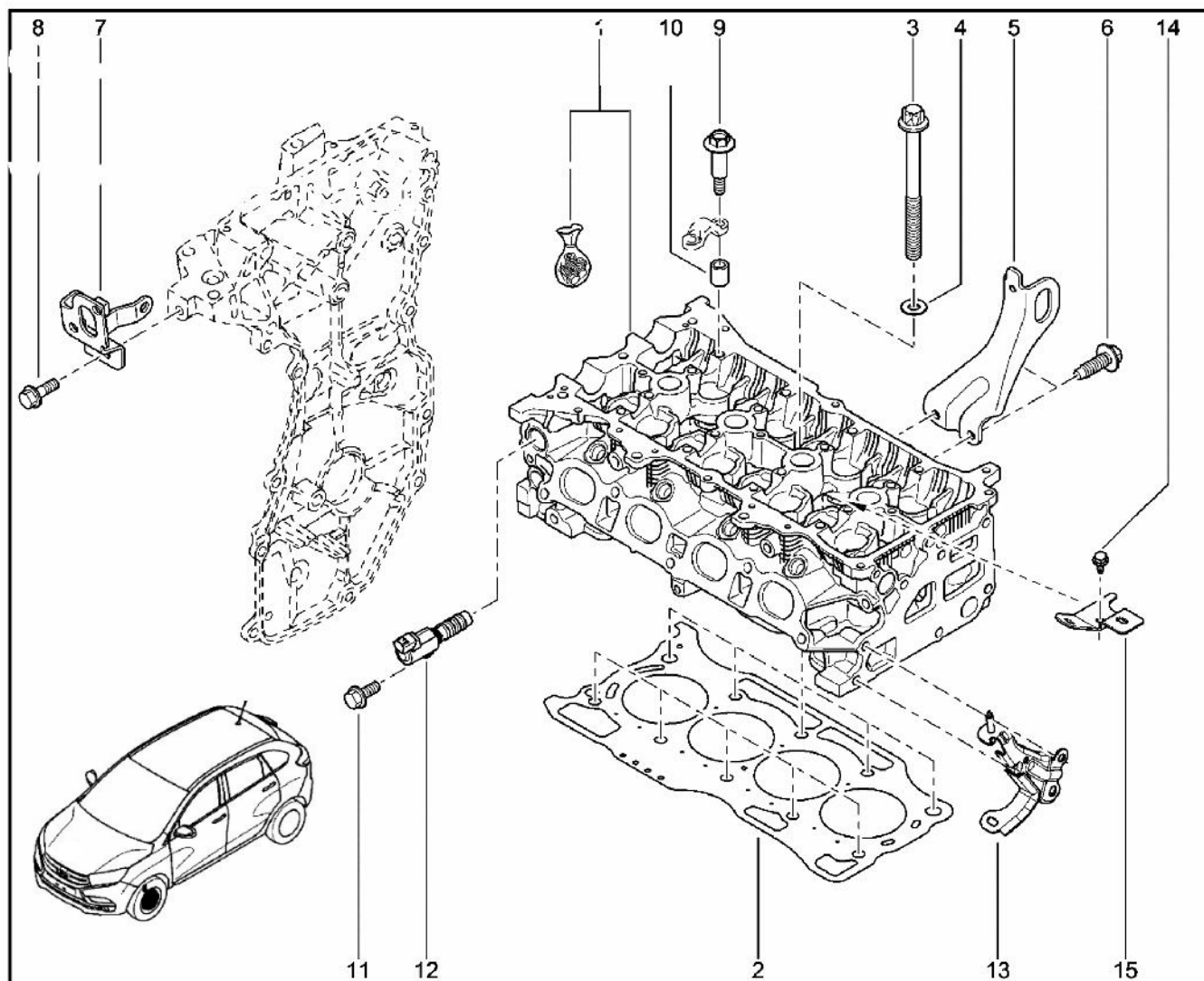
№	Название	Код	Обозначение	Код ERP	Кол-во	Пр. зп.	Примечание
1	КОМПЛЕКТ МАСЛЯННОГО НАСОСА	150A0-3157R-			1		
2	SW-OIL PRESS	25240-5053R-			1		
3	НАСОС МАСЛЯНЫЙ В СБОРЕ	15010-7151R-			1		
4	БОЛТ КРЕПЛЕНИЯ	01125-E8111-			1		
5	КОЛЬЦО УПЛОТНИТЕЛЬНОЕ	15066-1KT0A-			1		
6	КОЛЬЦО УПЛОТНИТЕЛЬНОЕ	15066-1KT1A-			1		
7	ФОРСУНКА МАСЛЯН.ОХЛАЖД.ДНИЩА	11560-1KA0A-			1		
7	ФОРСУНКА МАСЛЯН.ОХЛАЖД.ДНИЩА	11560-1KA0A-			1		
8	ФОРСУНКА МАСЛЯН.ОХЛАЖД.ДНИЩА	11560-1KA1A-			1		
8	ФОРСУНКА МАСЛЯН.ОХЛАЖД.ДНИЩА	11560-1KA1A-			1		



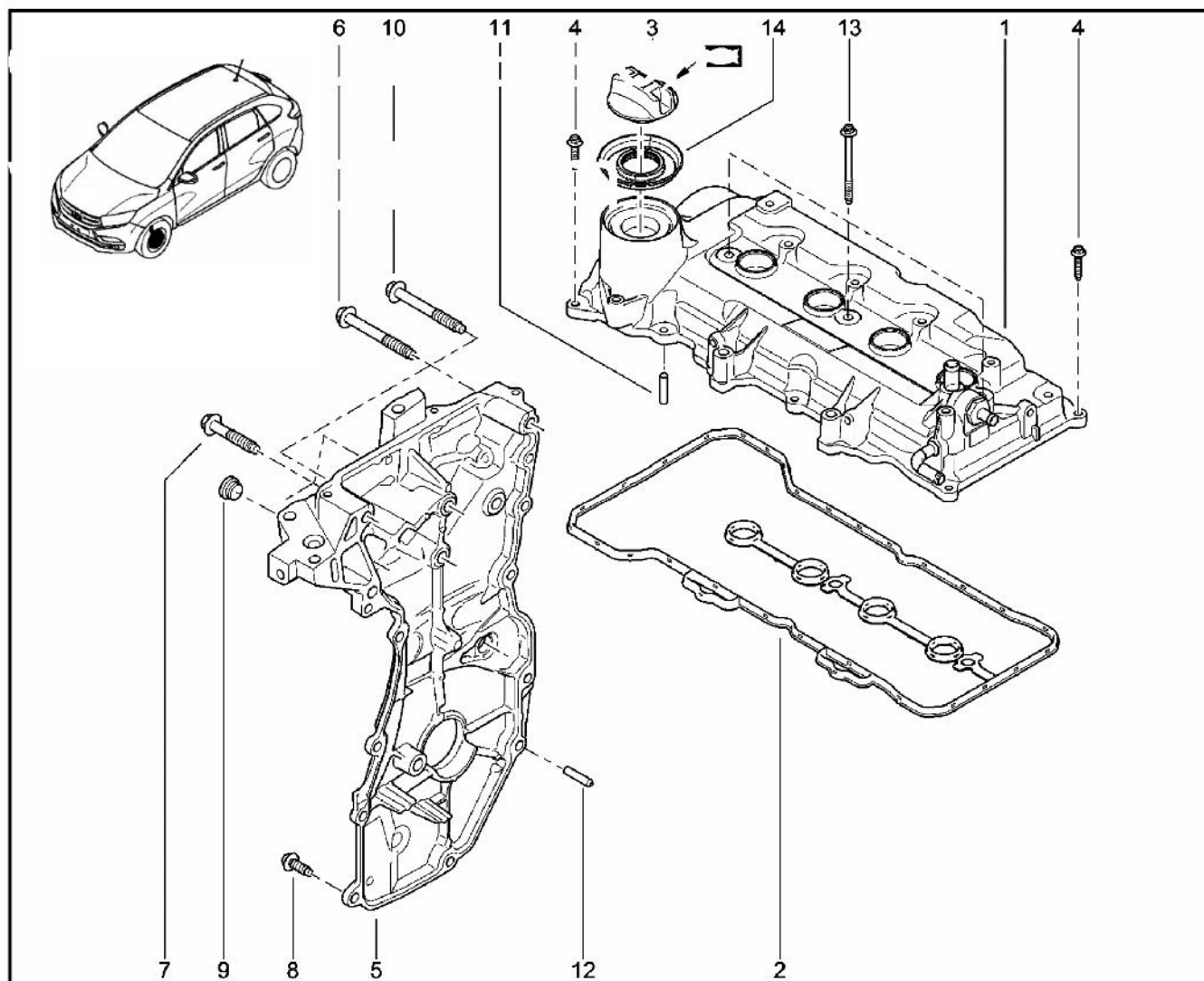
№	Название	Код	Обозначение	Код ERP	Кол-во	Пр. зп.	Примечание
1	ФИЛЬТР МАСЛЯНЫЙ	15208-5758R-			1		
2	ШТУЦЕР КРЕПЛЕНИЯ МАСЛЯНОГО ФИЛ	15213-31U00-			1		
3	ФИЛЬТР МАСЛЯНЫЙ (ВНУТРЕННИЙ)	15200-3AA1A-			1		
4	ЗАГЛУШКА КОНИЧЕСКАЯ	11024-4P10A-			1		



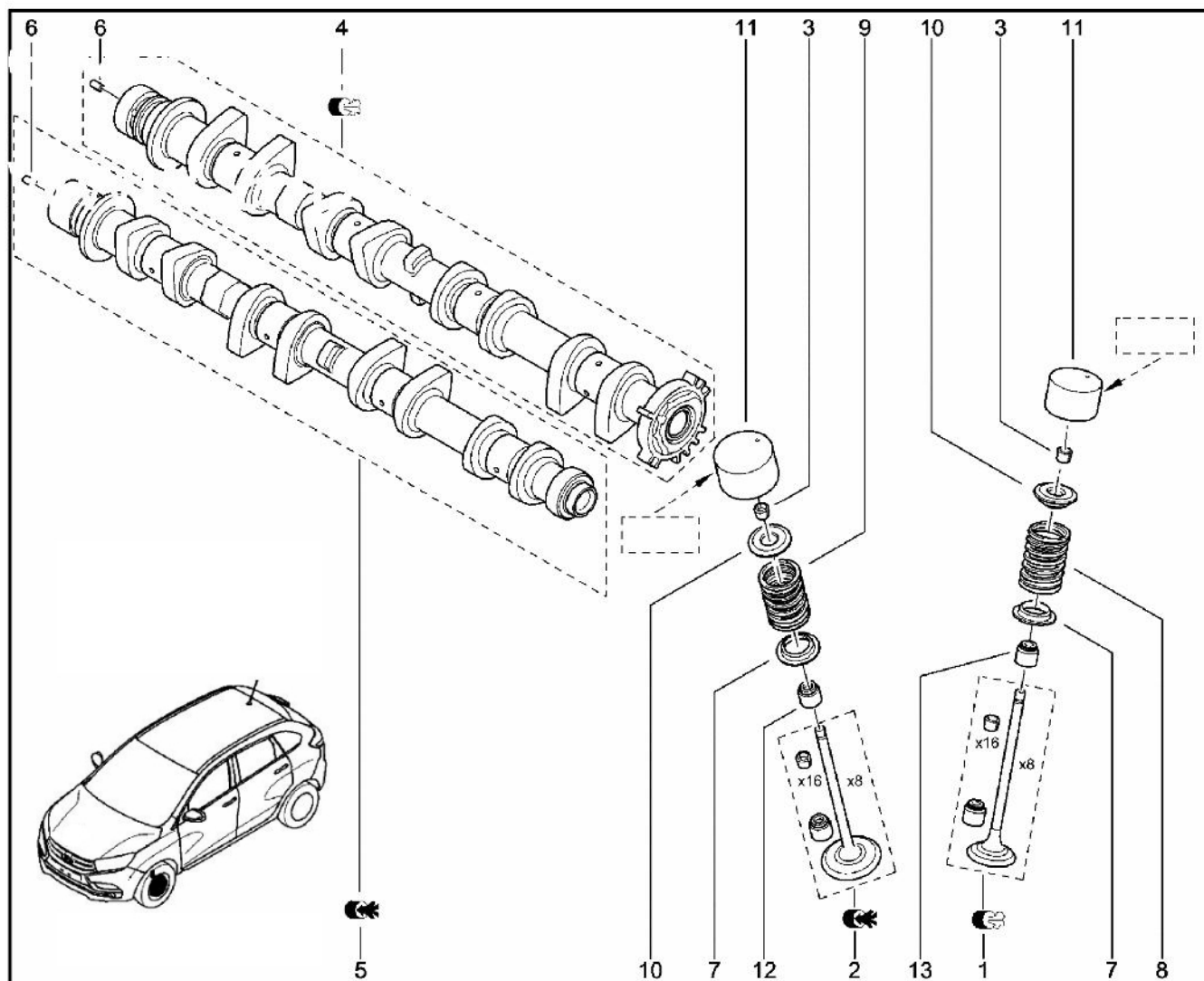
№	Название	Код	Обозначение	Код ERP	Кол-во	Пр. зп.	Примечание
1	ВОДЯНОЙ НАСОС В СБОРЕ	21010-2248R-			1		
2	ПРОКЛАДКА ВОДЯНОГО НАСОСА	21014-ED000-			1		
3	ШКИВ ВОДЯНОГО НАСОСА	21051-1KT0A-			1		
4	БОЛТ КРЕПЛЕНИЯ	01125-E8041-			1		
5	БОЛТ М6Х11	01121-06091-			1		
6	ТЕРМОСТАТ	21200-ED00A-			1		
7	SEAL-O RING	21049-ED00B-			1		
8	КРЫШКА ТЕРМОСТАТА	11061-1214R-			1		
9	КЛИПСА НАПРАВЛЯЮЩЕЙ УКАЗАТЕЛЯ	24210-0283R-			1		
10	БОЛТ М8Х125-29 КРЕП РАБ ЦИЛ	77030-02751 -			1		
11	ПАТРУБОК ОТВОДЯЩИЙ СИСТЕМЫ ОХЛ	11060-4754R-			1		
12	ПРОКЛАДКА ПАТРУБКА ОТВОДЯЩЕГО	11062-1KT0A-			1		
13	БОЛТ КРЕПЛЕНИЯ	01125-E8041-			1		
14	SCREW	77010-65072-			1		
15	КРОНШТЕЙН ЖГУТА ПРОВОДОВ	24137-4121R-			1		
16	ДАТЧИК ТЕМПЕРАТУРЫ ОХЛАЖДАЮЩЕЙ	23450-12920-			1		
17	TEMP SENSOR GASKE	23451-12920-			1		



№	Название	Код	Обозначение	Код ERP	Кол-во	Пр. зп.	Примечание
1	ГОЛОВКА БЛОКА ЦИЛИНДРОВ В СБ.	11041-0031R-			1		
2	ПРОКЛАДКА ГОЛОВКИ ЦИЛИНДРОВ	11044-1KT0B-			1		
3	БОЛТ ГОЛОВКИ ЦИЛИНДРОВ	11056-ED000-			1		
4	WASHER-CYL HEAD M	11058-2794R-			1		
5	РЫМ ДВИГАТЕЛЯ ЗАДНИЙ	10006-7228R-			1		
6	MOUNTING SCREW	77010-65102-			1		
7	РЫМ ДВИГАТЕЛЯ ПЕРЕДНИЙ	10009-9749R-			1		
8	MOUNTING SCREW	77010-65102-			1		
9	БОЛТ M6x1,00	13058-ED000-			1		
10	ВТУЛКА	11022-ED000-			1		
11	БОЛТ M6X1,00-15.3 8-8	01125-E6011-			1		
12	КЛАПАН РЕГУЛИРОВАНИЯ ПОЛОЖЕНИЯ	23796-ED00D-			1		
13	КРОНШТЕЙН ЖГУТА ПРОВОДОВ	24137-4121R-			1		
14	БОЛТ M6-1-16 8-8 SA1GS	77030-02929 -			1		
15	КРОНШТЕЙН ЖГУТА ПРОВОДОВ	24137-4121R-			1		

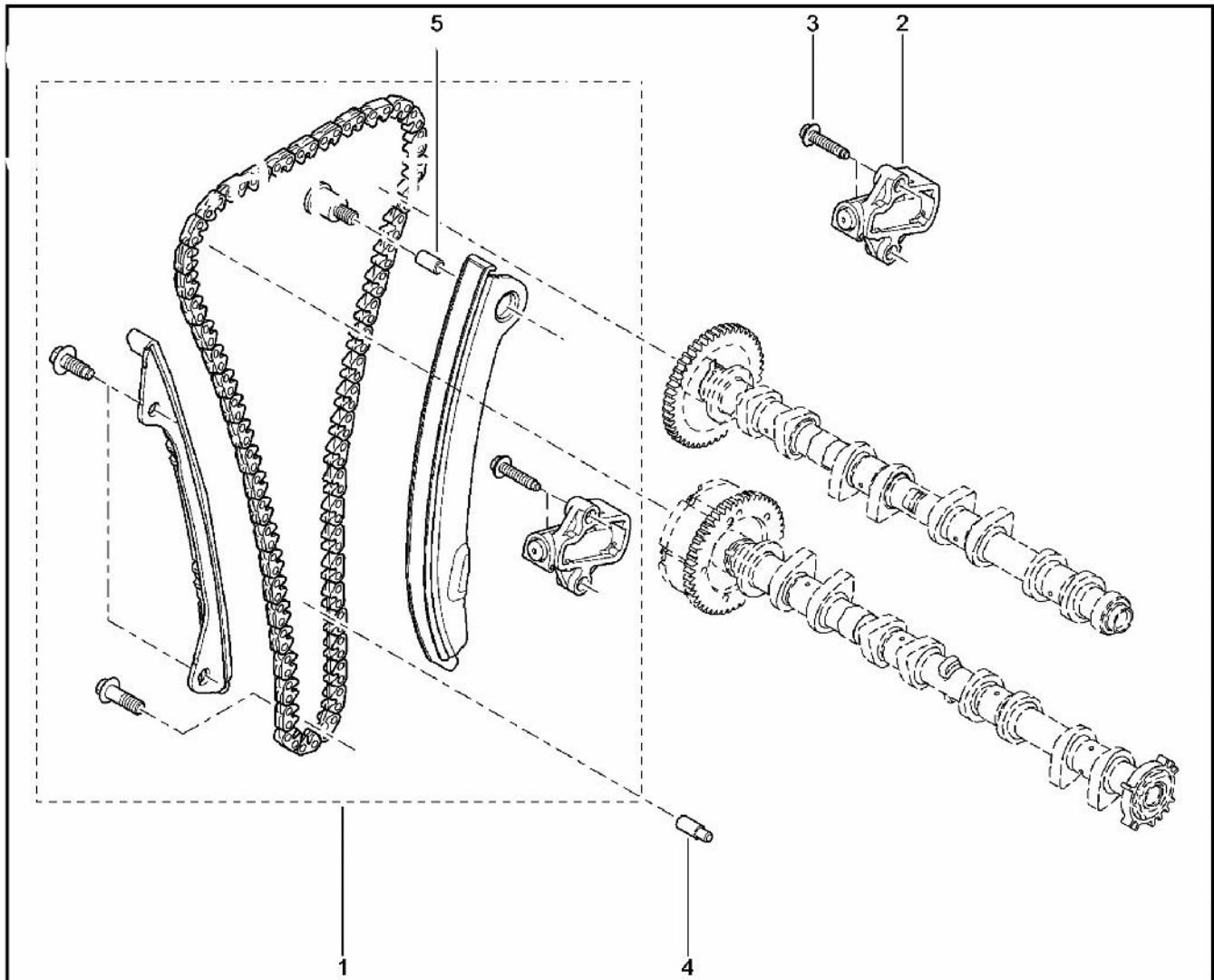


№	Название	Код	Обозначение	Код ERP	Кол-во	Пр. зп.	Примечание
1	КРЫШКА ГОЛОВКИ ЦИЛИНДРОВ	13265-6341R-			1		
2	ПРОКЛАДКА КРЫШКИ ГОЛОВКИ ЦИЛИН	13270-1KT0A-			1		
3	КРЫШКА МАСЛОАЛИВНОЙ ГОРЛОВИНЫ	12531-41920-			1		
4	БОЛТ КРЕПЛЕНИЯ	01125-E6041-			1		
4	БОЛТ КРЕПЛЕНИЯ	01125-E6041-			1		
5	КРЫШКА ПРИВОДА ГАЗОРАСПРЕДЕЛИТ	13502-9791R-			1		
6	MOUNTING SCREW	77010-65102-			1		
7	SCR-TIMING COVER	77010-65116-			1		
8	SCR-TIMING COVER	77010-65117-			1		
9	ПРОБКА	08931-5061A-			1		
10	БОЛТ M10X1,5 -85,3	01125-E0271-			1		
11	ШТИФТ УСТАНОВОЧНЫЙ	11046-58S00-			1		
12	ШТИФТ УСТАНОВОЧНЫЙ	11022-77A00-			1		
13	БОЛТ M6 L73	01125-E6121-			1		
14	ВОРОНКА МАСЛОАЛИВНОЙ ГОРЛОВИН	15210-7068R-			1		

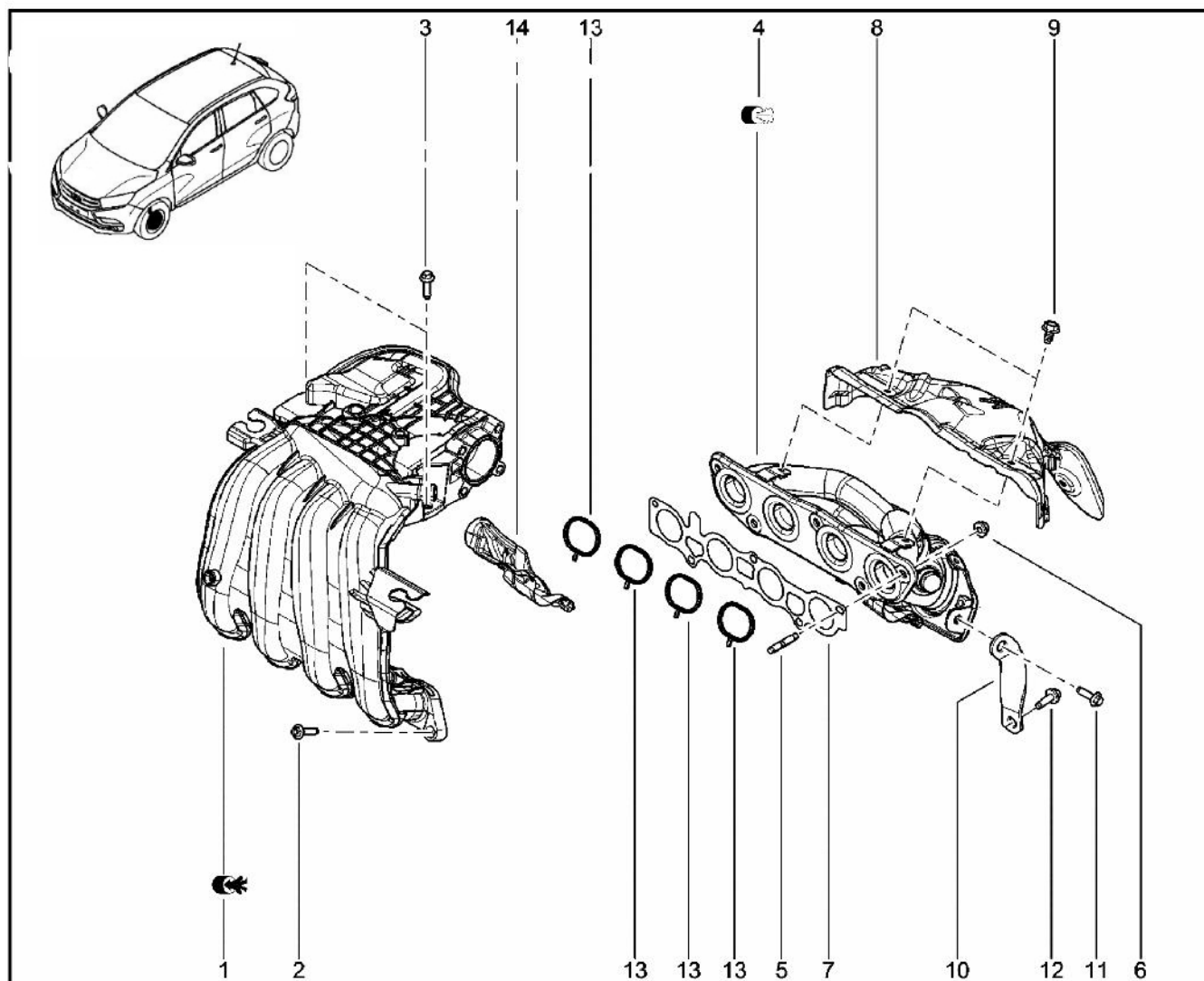


№	Название	Код	Обозначение	Код ERP	Кол-во	Пр. зп.	Примечание
1	ВЫПУСКНОЙ КЛАПАН	13202-8257R-			1		
2	ВПУСКНОЙ КЛАПАН	13201-8521R-			1		
3	СУХАРЬ КЛАПАНА	13210-ED000-			1		
3	СУХАРЬ КЛАПАНА	13210-ED000-			1		
4	ВАЛ РАСПРЕДЕЛИТЕЛЬНЫЙ ВЫПУСКНО	13020-1KA0C-			1		
5	ВАЛ РАСПРЕДЕЛИТЕЛЬНЫЙ ВПУСКНОЙ	13020-1KT0A-			1		
6	DOWEL-CAMSHAFT	13004-ED000-			1		
6	DOWEL-CAMSHAFT	13004-ED000-			1		
7	ШАЙБА ОПОРНАЯ ПРУЖИНЫ КЛАПАНА	13205-53Y00-			1		
7	ШАЙБА ОПОРНАЯ ПРУЖИНЫ КЛАПАНА	13205-53Y00-			1		
8	ПРУЖИНА КЛАПАНА	13203-0794R-			1		
9	ПРУЖИНА КЛАПАНА	13203-0794R-			1		
10	ТАРЕЛКА ПРУЖИНЫ КЛАПАНА	13209-53Y00-			1		
10	ТАРЕЛКА ПРУЖИНЫ КЛАПАНА	13209-53Y00-			1		
11	ТОЛКАТЕЛЬ КЛАПАНА	13231-JX00B-			1		
11	ТОЛКАТЕЛЬ КЛАПАНА	13231-JX00C-			1		
11	ТОЛКАТЕЛЬ КЛАПАНА	13231-JX00C-			1		
11	ТОЛКАТЕЛЬ КЛАПАНА	13231-JX00D-			1		
11	ТОЛКАТЕЛЬ КЛАПАНА	13231-JX00D-			1		
11	ТОЛКАТЕЛЬ КЛАПАНА	13231-JX00E-			1		
11	ТОЛКАТЕЛЬ КЛАПАНА	13231-JX00E-			1		

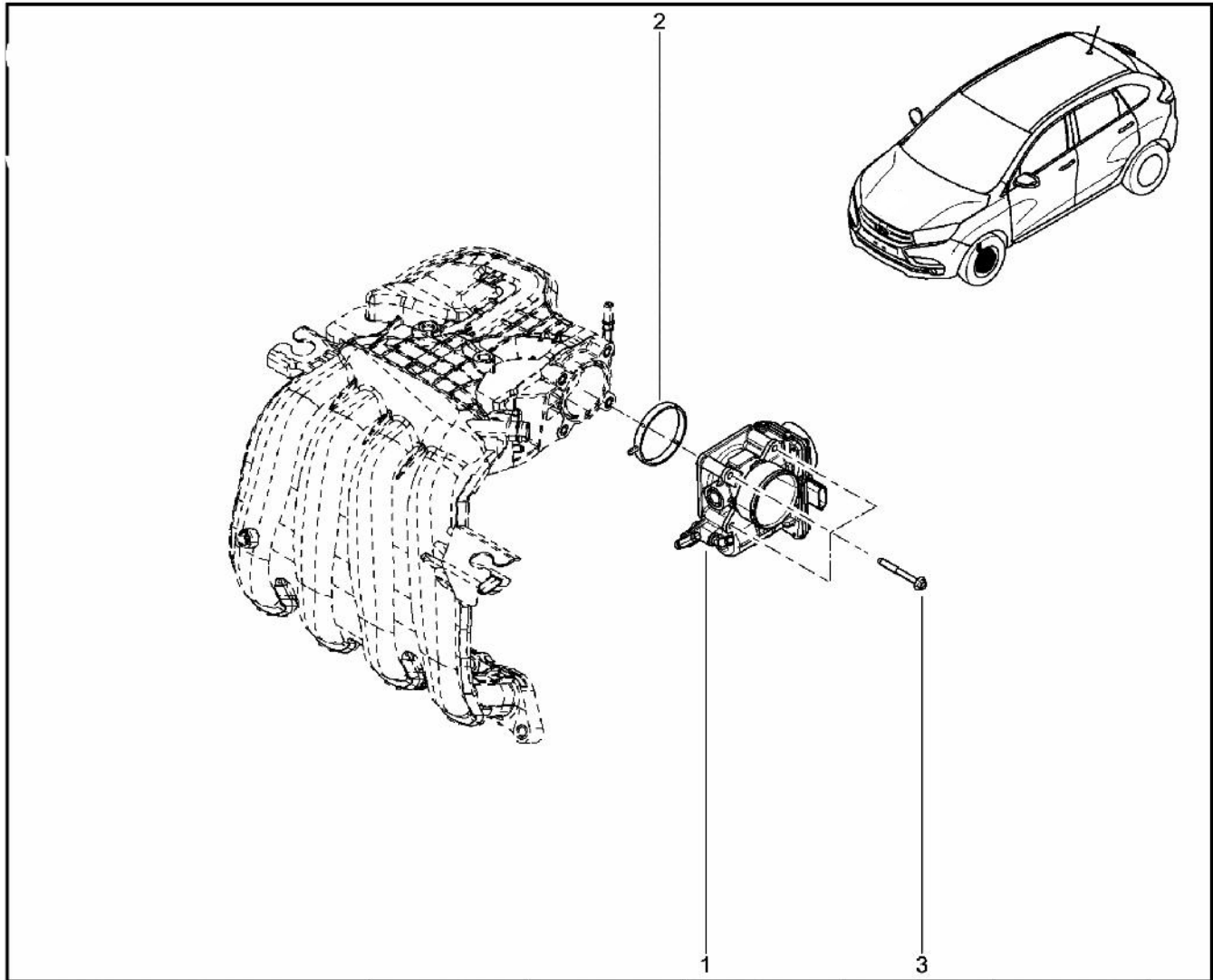
11	ТОЛКАТЕЛЬ КЛАПАНА	13231-JX01A-			1		
11	ТОЛКАТЕЛЬ КЛАПАНА	13231-JX01A-			1		
11	ТОЛКАТЕЛЬ КЛАПАНА	13231-JX01B-			1		
11	ТОЛКАТЕЛЬ КЛАПАНА	13231-JX01B-			1		
11	ТОЛКАТЕЛЬ КЛАПАНА	13231-JX01C-			1		
11	ТОЛКАТЕЛЬ КЛАПАНА	13231-JX01C-			1		
11	ТОЛКАТЕЛЬ КЛАПАНА	13231-JX01D-			1		
11	ТОЛКАТЕЛЬ КЛАПАНА	13231-JX01D-			1		
11	ТОЛКАТЕЛЬ КЛАПАНА	13231-JX01E-			1		
11	ТОЛКАТЕЛЬ КЛАПАНА	13231-JX01E-			1		
11	ТОЛКАТЕЛЬ КЛАПАНА	13231-JX02A-			1		
11	ТОЛКАТЕЛЬ КЛАПАНА	13231-JX02A-			1		
11	ТОЛКАТЕЛЬ КЛАПАНА	13231-JX02B-			1		
11	ТОЛКАТЕЛЬ КЛАПАНА	13231-JX02B-			1		
11	ТОЛКАТЕЛЬ КЛАПАНА	13231-JX02C-			1		
11	ТОЛКАТЕЛЬ КЛАПАНА	13231-JX02C-			1		
11	ТОЛКАТЕЛЬ КЛАПАНА	13231-JX02D-			1		
11	ТОЛКАТЕЛЬ КЛАПАНА	13231-JX02E-			1		
11	ТОЛКАТЕЛЬ КЛАПАНА	13231-JX02E-			1		
11	ТОЛКАТЕЛЬ КЛАПАНА	13231-JX03A-			1		
11	ТОЛКАТЕЛЬ КЛАПАНА	13231-JX03A-			1		
11	ТОЛКАТЕЛЬ КЛАПАНА	13231-JX03B-			1		
11	ТОЛКАТЕЛЬ КЛАПАНА	13231-JX03B-			1		
11	ТОЛКАТЕЛЬ КЛАПАНА	13231-JX03C-			1		
11	ТОЛКАТЕЛЬ КЛАПАНА	13231-JX03C-			1		
11	ТОЛКАТЕЛЬ КЛАПАНА	13231-JX03D-			1		
11	ТОЛКАТЕЛЬ КЛАПАНА	13231-JX03D-			1		
11	ТОЛКАТЕЛЬ КЛАПАНА	13231-JX03E-			1		
11	ТОЛКАТЕЛЬ КЛАПАНА	13231-JX03E-			1		
11	ТОЛКАТЕЛЬ КЛАПАНА	13231-JX04A-			1		
11	ТОЛКАТЕЛЬ КЛАПАНА	13231-JX04A-			1		
11	ТОЛКАТЕЛЬ КЛАПАНА	13231-JX04B-			1		
11	ТОЛКАТЕЛЬ КЛАПАНА	13231-JX04B-			1		
11	ТОЛКАТЕЛЬ КЛАПАНА	13231-JX04C-			1		
11	ТОЛКАТЕЛЬ КЛАПАНА	13231-JX04C-			1		
11	ТОЛКАТЕЛЬ КЛАПАНА	13231-JX04D-			1		
11	ТОЛКАТЕЛЬ КЛАПАНА	13231-JX04D-			1		
11	ТОЛКАТЕЛЬ КЛАПАНА	13231-JX04E-			1		
11	ТОЛКАТЕЛЬ КЛАПАНА	13231-JX04E-			1		
11	ТОЛКАТЕЛЬ КЛАПАНА	13231-JX05A-			1		
11	ТОЛКАТЕЛЬ КЛАПАНА	13231-JX05A-			1		
11	ТОЛКАТЕЛЬ КЛАПАНА	13231-JX00B-			1		
11	ТОЛКАТЕЛЬ КЛАПАНА	13231-JX00A-			1		
11	ТОЛКАТЕЛЬ КЛАПАНА	13231-JX00A-			1		
11	ТОЛКАТЕЛЬ КЛАПАНА	13231-JX02D-			1		
12	КОЛПАЧОК МАСЛОТРАЖАТЕЛЬНЫЙ КЛАПАНА В СБ	13207-СJ40А-			1		
13	КОЛПАЧОК МАСЛОТРАЖАТЕЛЬНЫЙ КЛАПАНА В СБ	13207-СJ40А-			1		



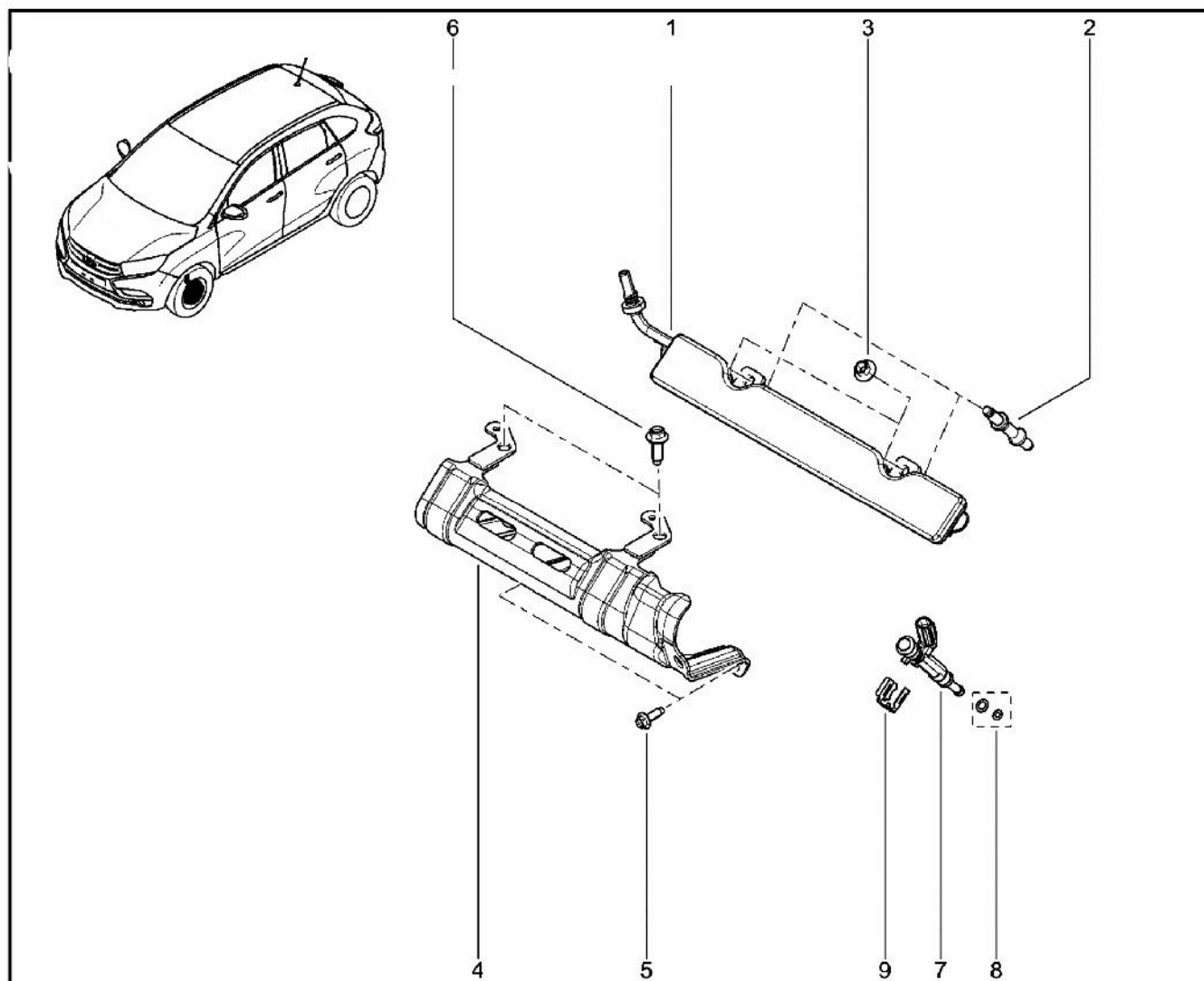
№	Название	Код	Обозначение	Код ERP	Кол-во	Пр. зп.	Примечание
1	КОМПЛЕКТ ПРИВОДА ГРМ	130C1-3954R-			1		
2	НАТЯЖИТЕЛЬ ЦЕПИ	13070-5365R-			1		
3	БОЛТ КРЕПЛЕНИЯ	01125-E6041-			1		
4	ФОРСУНКА СМАЗКИ ЦЕПИ ГРМ	13081-ED000-			1		
5	ПАЛЕЦ БАШМАКА НАТЯЖИТЕЛЯ ЦЕПИ	13094-ED000-			1		



№	Название	Код	Обозначение	Код ERP	Кол-во	Пр. зп.	Примечание
1	МОДУЛЬ ВПУСКАВ СБОРЕ	14003-6278R-			1		
2	SCR-INTAKE MANIF	77010-65367-			1		
3	БОЛТ КРЕПЛЕНИЯ	01125-E8041-			1		
4	КОЛЛЕКТОР ВЫПУСКНОЙ	14004-4690R-			1		
5	ШПИЛЬКА КРЕПЛЕНИЯ ВЫПУСКНОГО К	14064-JD00A-			1		
6	ГАЙКА М8 ШЕСТИГРАННАЯ С ФЛАНЦЕ	14094-JD00A-			1		
7	ПРОКЛАДКА ВЫПУСКНОГО КОЛЛЕКТОР	14036-1KT0A-			1		
8	ЭКРАН ВЫПУСКНОГО КОЛЛЕКТОРА ВЕ	14013-3477R-			1		
9	БОЛТ М6Х1,0-13	55082-5981R-			1		
10	КРОНШТЕЙН ВЫПУСКНОГО КОЛЛЕКТОР	14014-1KT0A-			1		
11	BOLT-HEX HD,SPL	14069-JD20A-			1		
12	БОЛТ М10Х1,25	39106-ED00A-			1		
13	GSKT-INTAKE MANIF	14032-8698R-			1		
13	GSKT-INTAKE MANIF	14032-8698R-			1		
13	GSKT-INTAKE MANIF	14032-8698R-			1		
13	GSKT-INTAKE MANIF	14032-8698R-			1		
14	ЭКРАН ВЫПУСКНОГО КОЛЛЕКТОРА НИ	14013-0823R-			1		

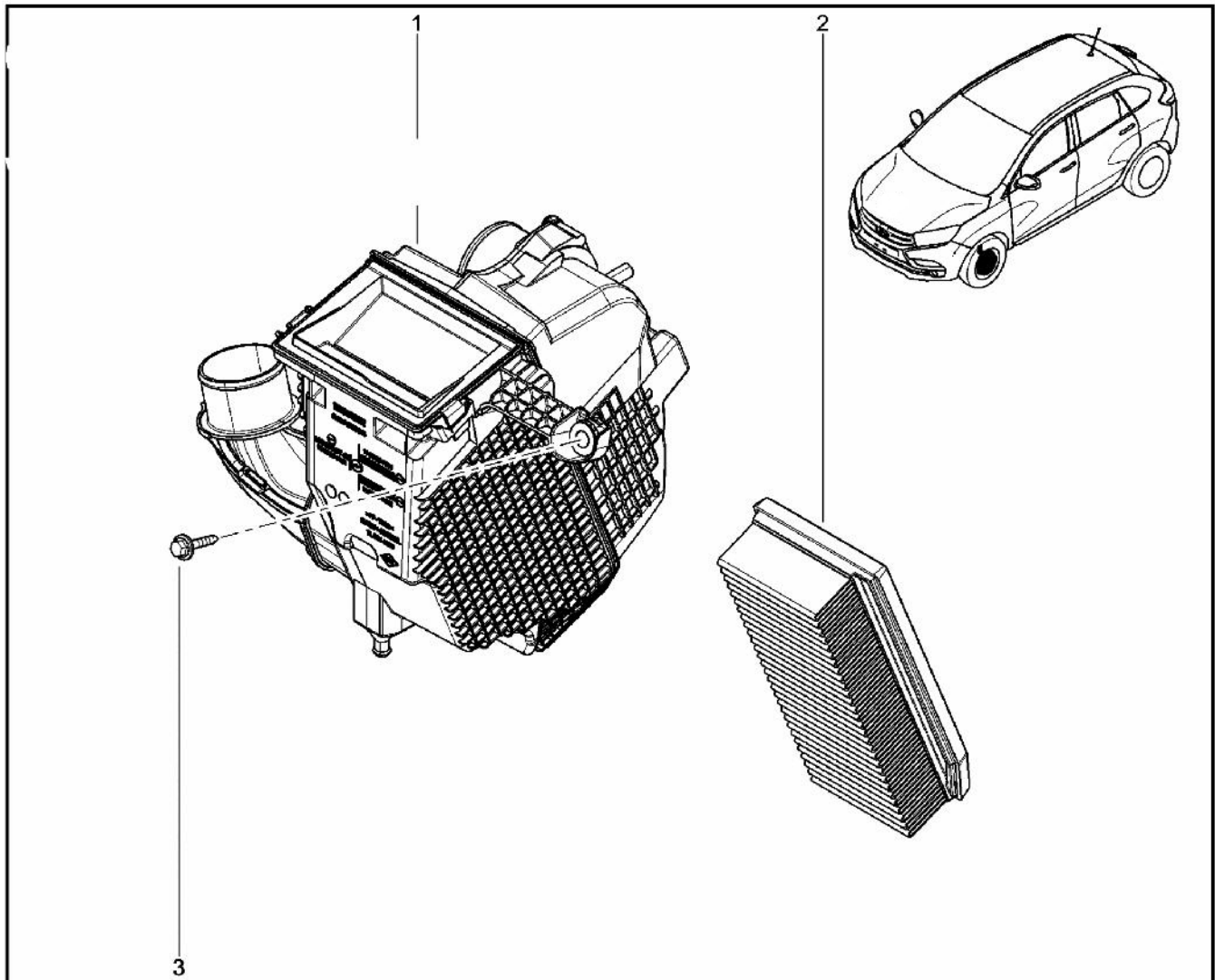


№	Название	Код	Обозначение	Код ERP	Кол-во	Пр. зп.	Примечание
1	ПАТРУБОК ДРОССЕЛЬНЫЙ	16119-1KA1B-			1		
2	GSKT-THROTTLE UN	16175-7436R-			1		
3	SCREW-THROTTLE UN	77010-65093-			1		

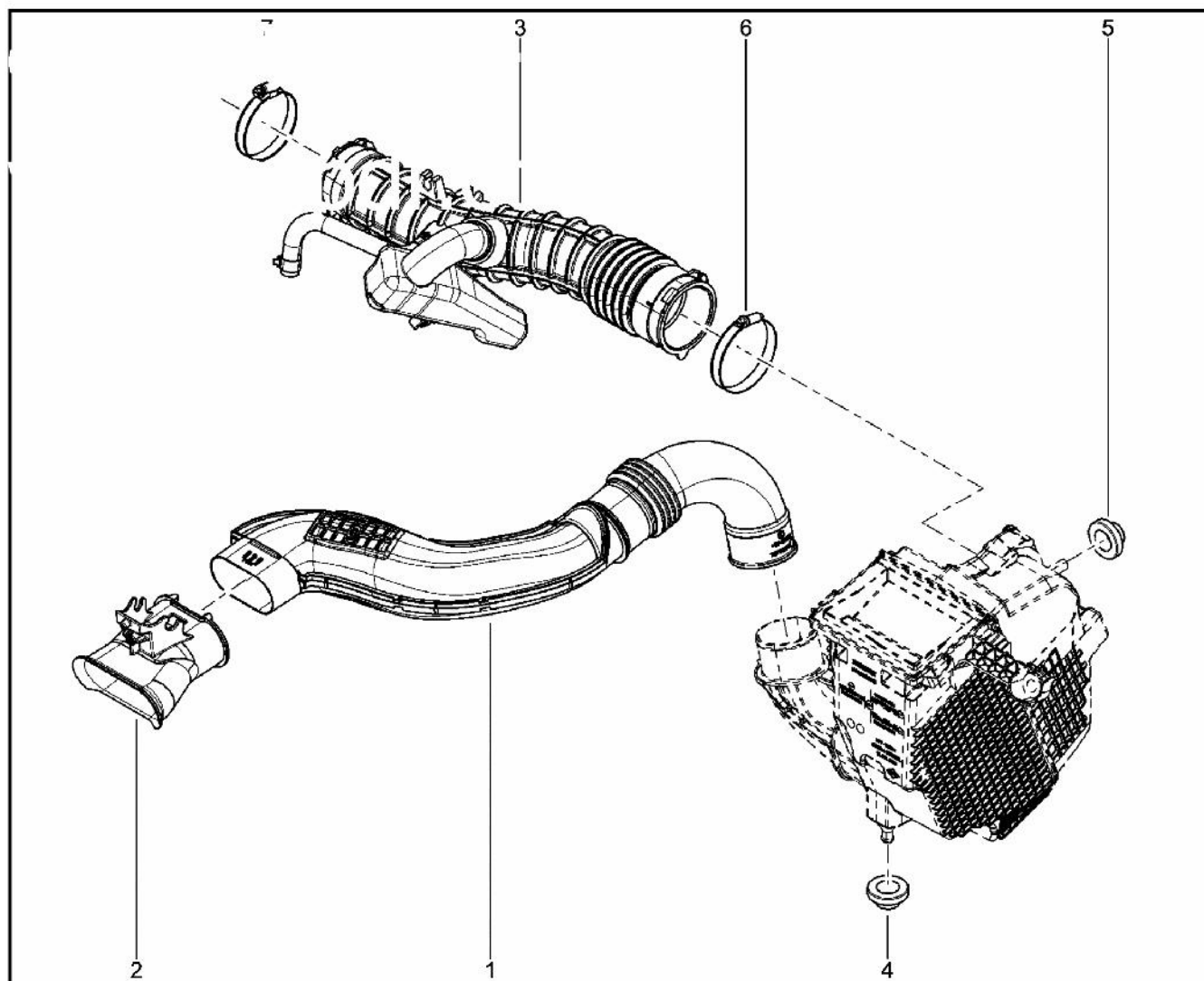


№	Название	Код	Обозначение	Код ERP	Кол-во	Пр. зп.	Примечание
1	РАМПА ТОПЛИВНАЯ	17520-0117R-			1		
2	КРЕПЛЕНИЕ ДЕТАЛЕЙ.	01125-E8031-			1		
3	ГАЙКА ШЕСТИГРАННАЯ С ФЛАНЦЕМ (M8X1,25)	01225-E8011-			1		
4	ЭКРАН РАМПЫ ТОПЛИВНОЙ	175B1-6775R-			1		
5	SCR-TIMING COVER	77010-65116-			1		
6	MOUNTING SCREW	77010-65102-			1		
7	ФОРСУНКА ТОПЛИВНАЯ В СБОРЕ	16600-8992R-			1		
8	КОМПЛЕКТ УПЛОТНИТЕЛЬНЫХ КОЛЕЦ ФОРСУНКИ	16618-6294R-			1		
9	CLIP-GAS INJECTOR	17571-5521R-			1		

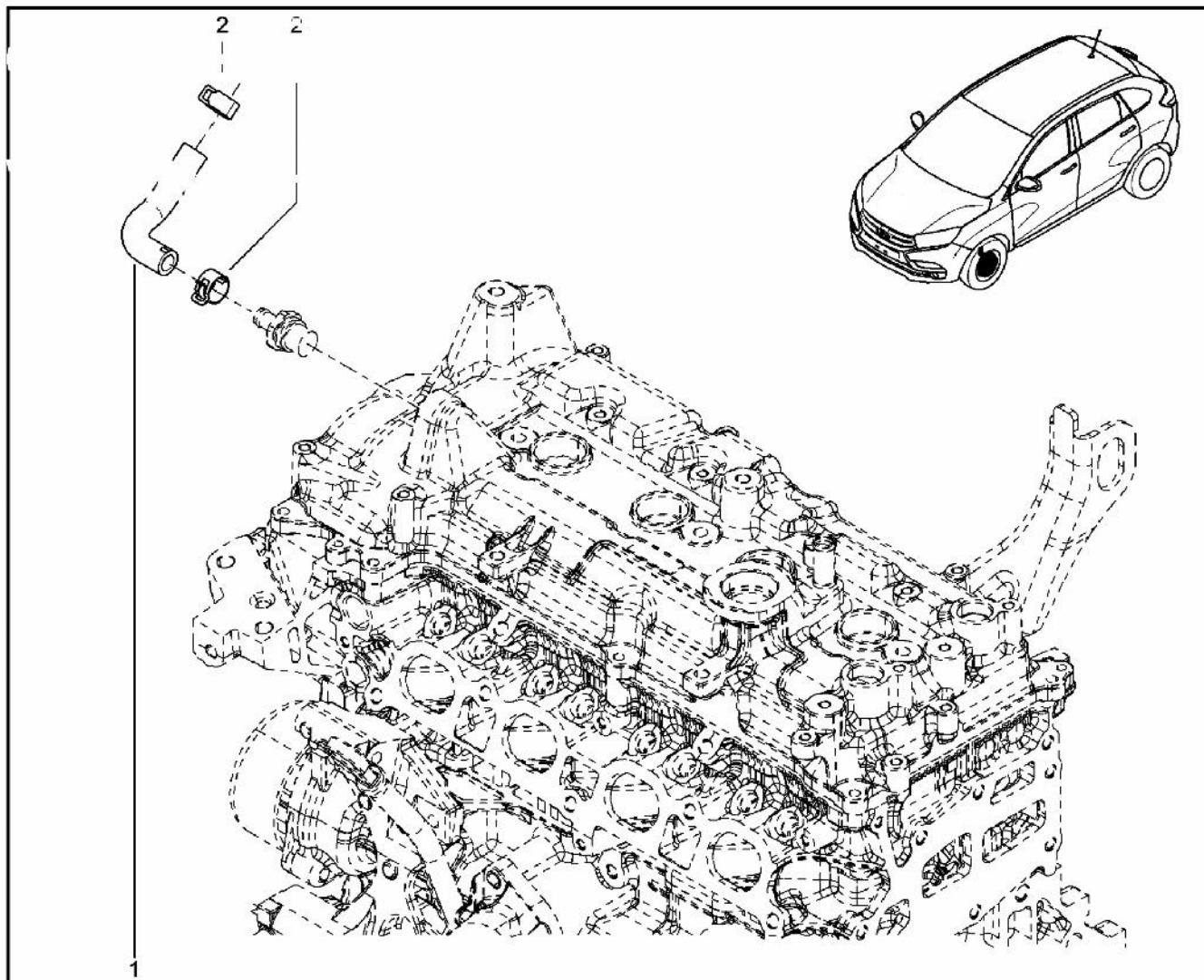
Фильтр воздушный



№	Название	Код	Обозначение	Код ERP	Кол-во	Пр. зп.	Примечание
1	Воздушный фильтр	16500-0974R-			1		
2	ЭЛЕМЕНТ ФИЛЬТРУЮЩИЙ	16546-0509R-			1		
3	ВИНТ М6-35[FLGD HEX HD SCR W/W	77036-02336-			1		

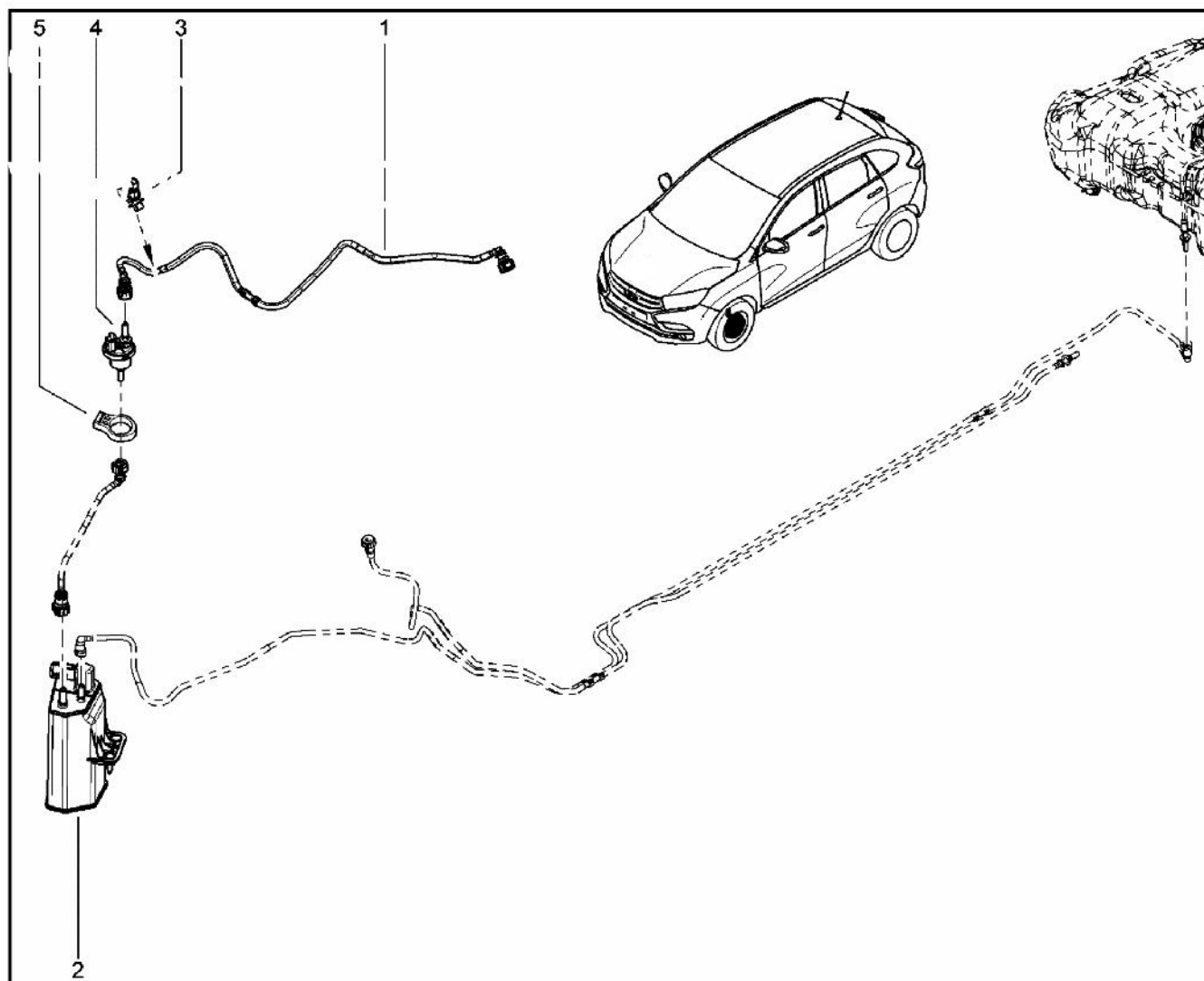


№	Название	Код	Обозначение	Код ERP	Кол-во	Пр. зп.	Примечание
1	Заборник холодного воздуха	16555-5731R-			1		
2	Подводящий воздухозаборник	96015-5900R-			1		
3	ШЛАНГ ВПУСКНОЙ ТРУБЫ СБ	16578-0388R-			1		
4	PAD-AIR FILTER	82005-18588-			1		
5	PAD-AIR FILTER	82005-18588-			1		
6	CLP-MTG	77010-69828-			1		
7	CLP-MTG	77010-69828-			1		

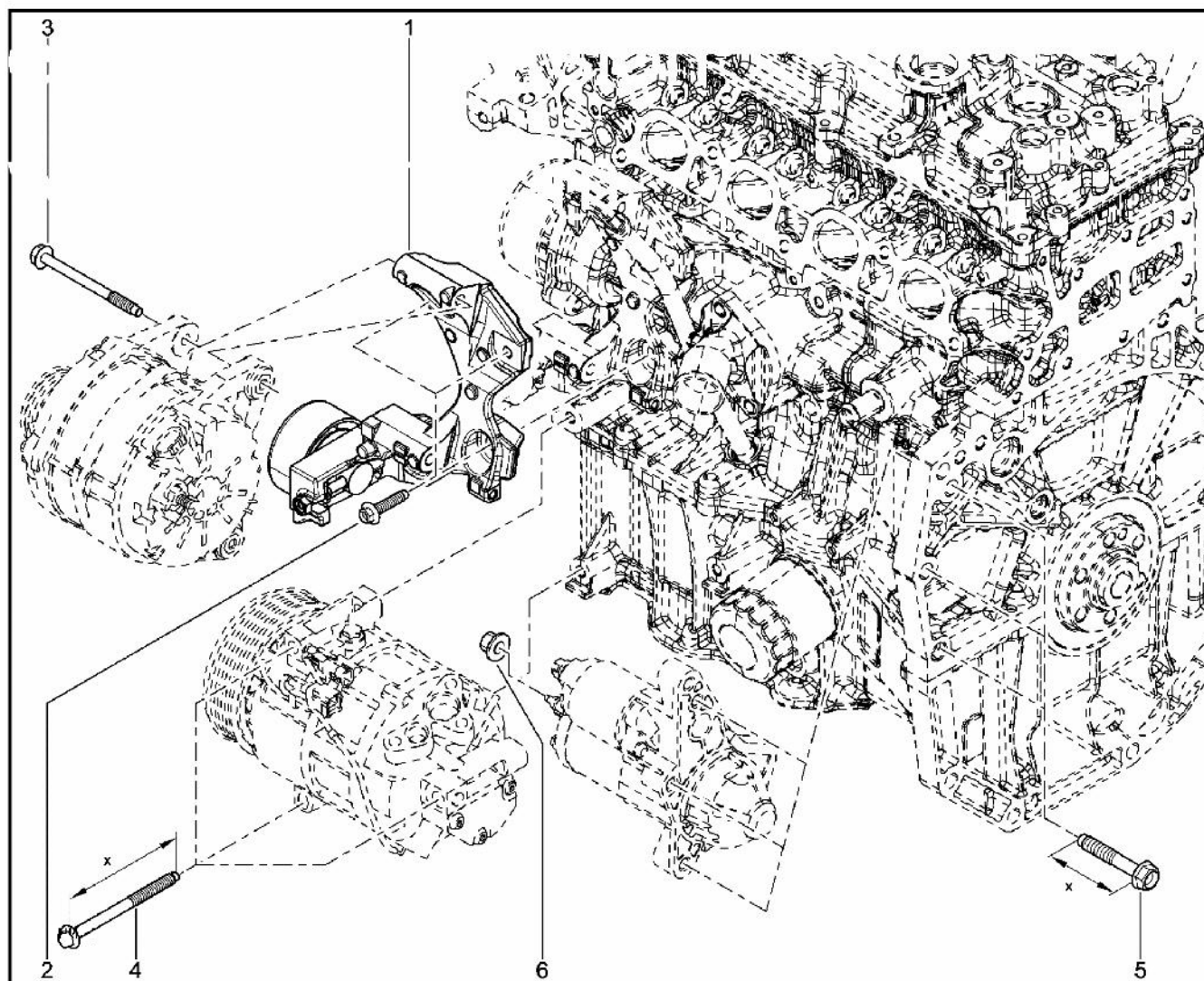


№	Название	Код	Обозначение	Код ERP	Кол-во	Пр. зп.	Примечание
1	ШЛАНГ КЛАПАНА ВЕНТИЛЯЦИИ	11826-8810R-			1		
2	CLP-HOSE	16439-7S01D-			1		
2	CLP-HOSE	16439-7S01D-			1		

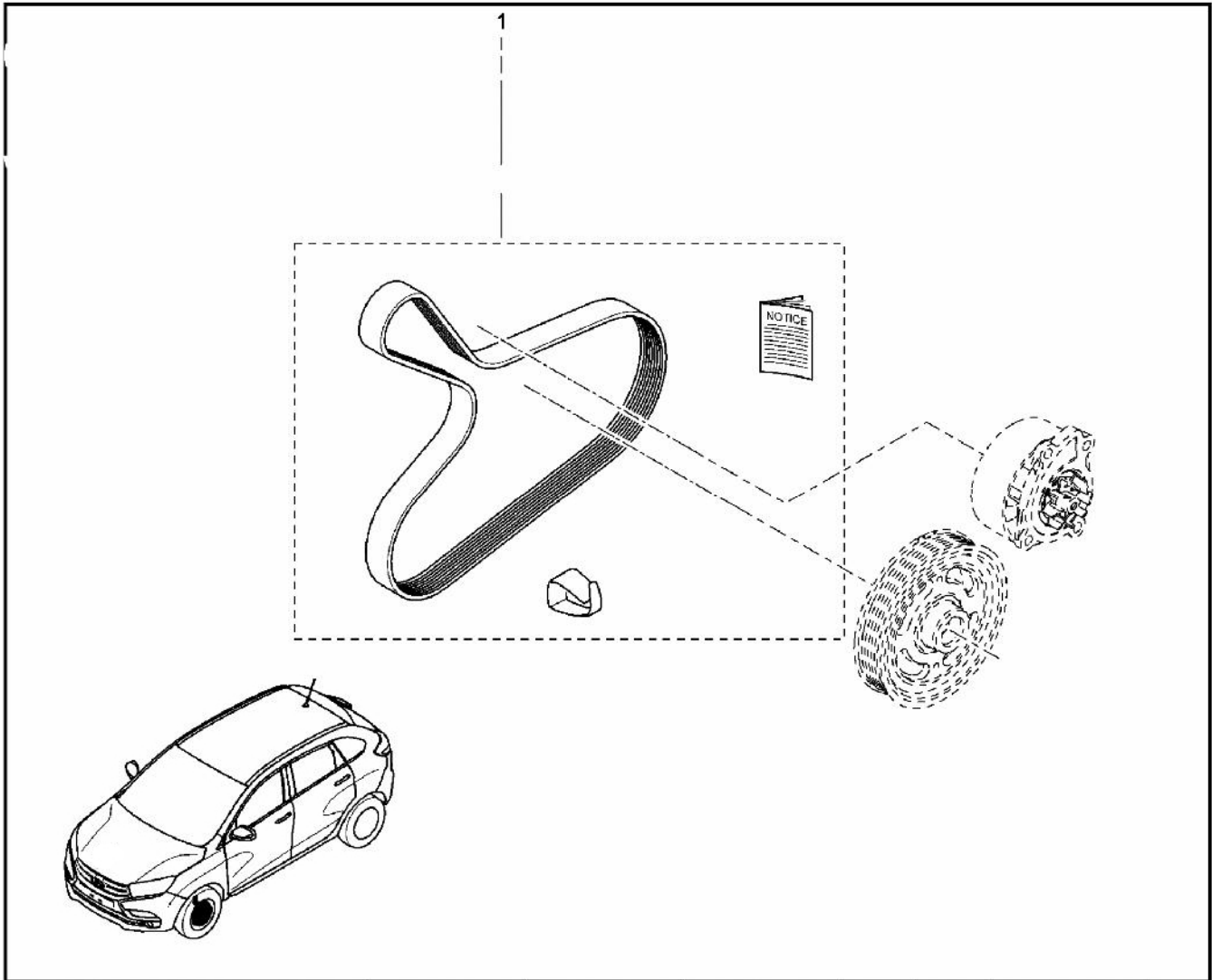




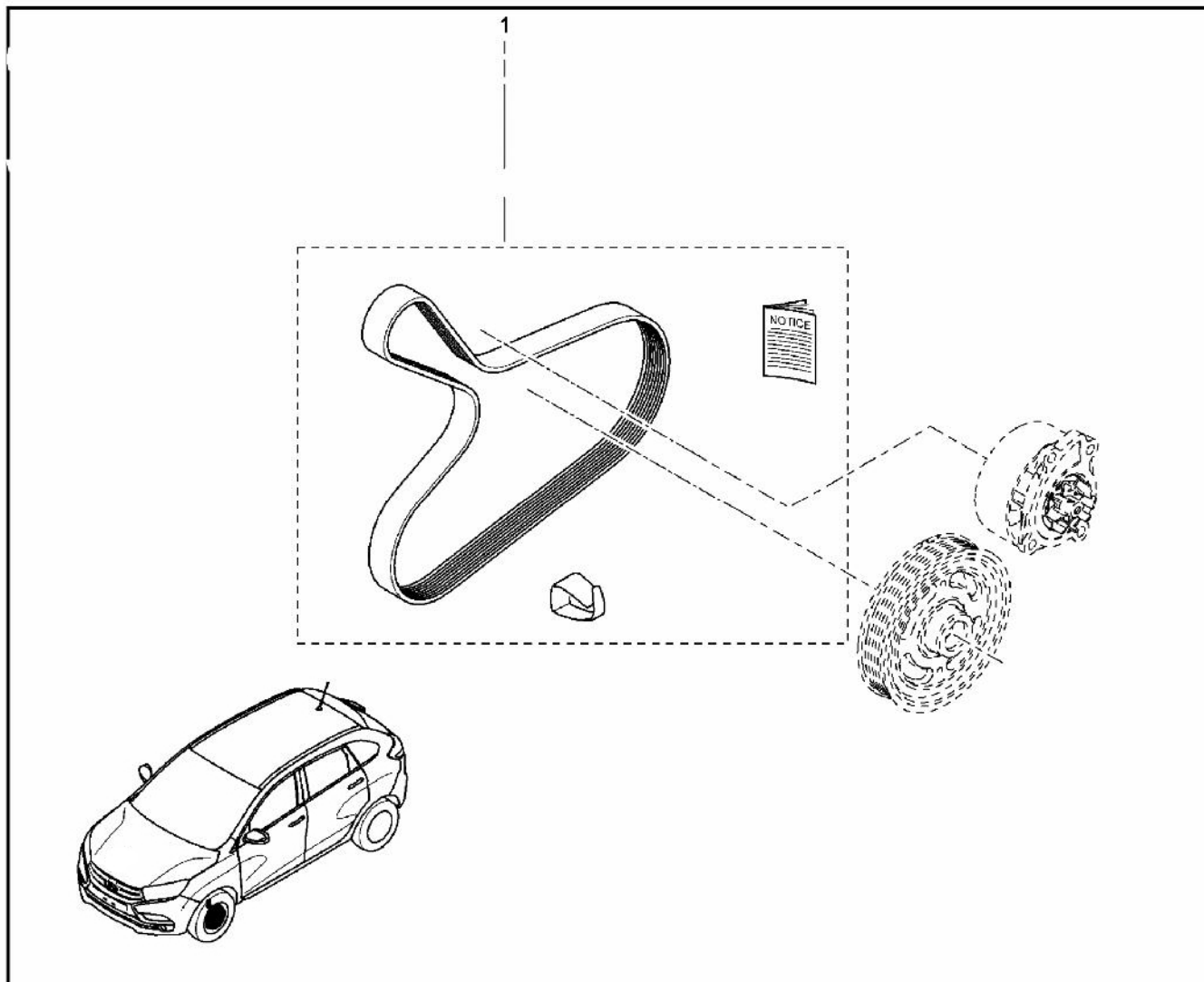
№	Название	Код	Обозначение	Код ERP	Кол-во	Пр. зп.	Примечание
1	ТРУБКА КЛАПАНА ПРОДУВКИ АДСОРБЕРА	16446-0487R-			1		
2	CANISTER ASSY-EVA	14950-2437R-			1		
3	СКОБА ТРУБКИ ГИДРОПРИВОД	77031-79060-			1		
4	КЛАПАН ПРОДУВКИ АДСОРБЕРА[SOL-	82002-48821-			1		
5	ДЕМПФЕР[BRKT-SOL VALVE]	82005-84324-			1		



№	Название	Код	Обозначение	Код ERP	Кол-во	Пр. зп.	Примечание
1	КРОНШТЕЙН ГЕНЕРАТОРА	11710-2094R-			1		
2	SCR-INTAKE MANIF	77010-65367-			1		
3	SCREW	77010-65072-			1		
4	БОЛТ 1 КРЕП-Я ГЕНЕРАТОРА	77030-02772 -			1		
5	БОЛТ М10x1,5-90 10-9 С ШЕСТИГРАННОЙ ГОЛО	77030-02713-			1		
6	Гайка	77036-33014-			1		

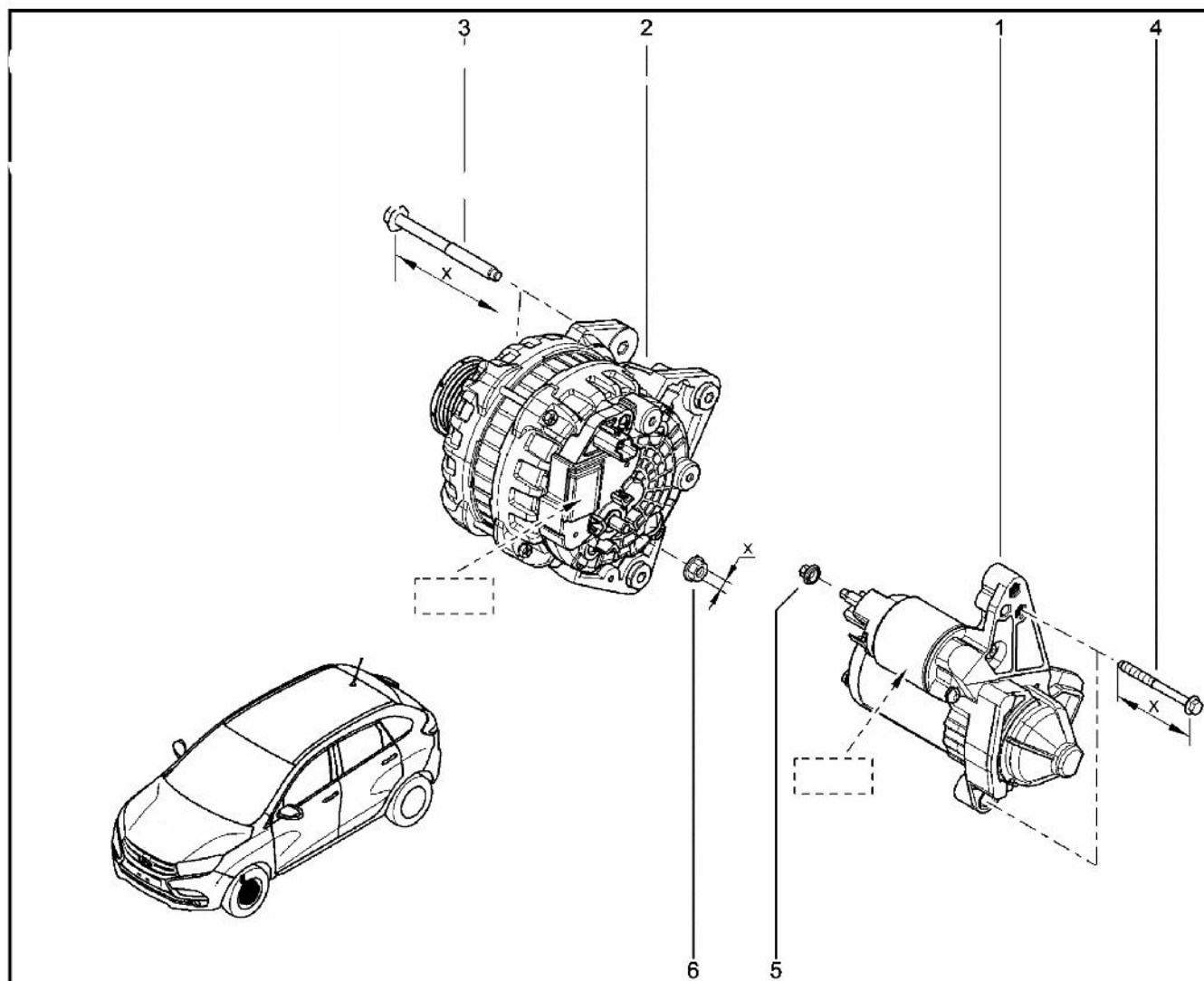


№	Название	Код	Обозначение	Код ERP	Кол-во	Пр. зп.	Примечание
1	Ремень привода вспомогательных агрегатов	11720-3168R-			1		

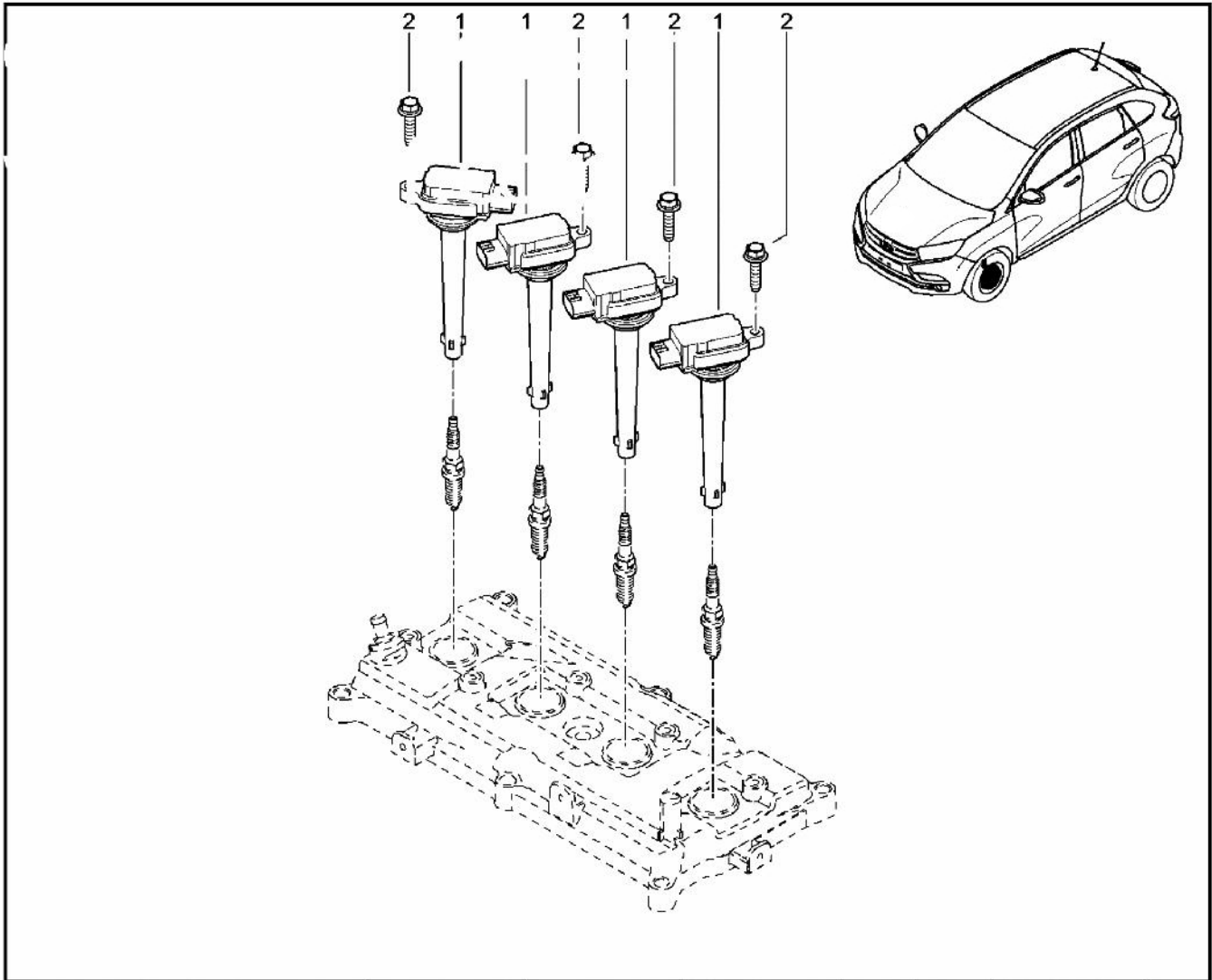


№	Название	Код	Обозначение	Код ERP	Кол-во	Пр. зп.	Примечание
1	Ремень привода вспомогательных агрегатов	11720-5500R-			1		



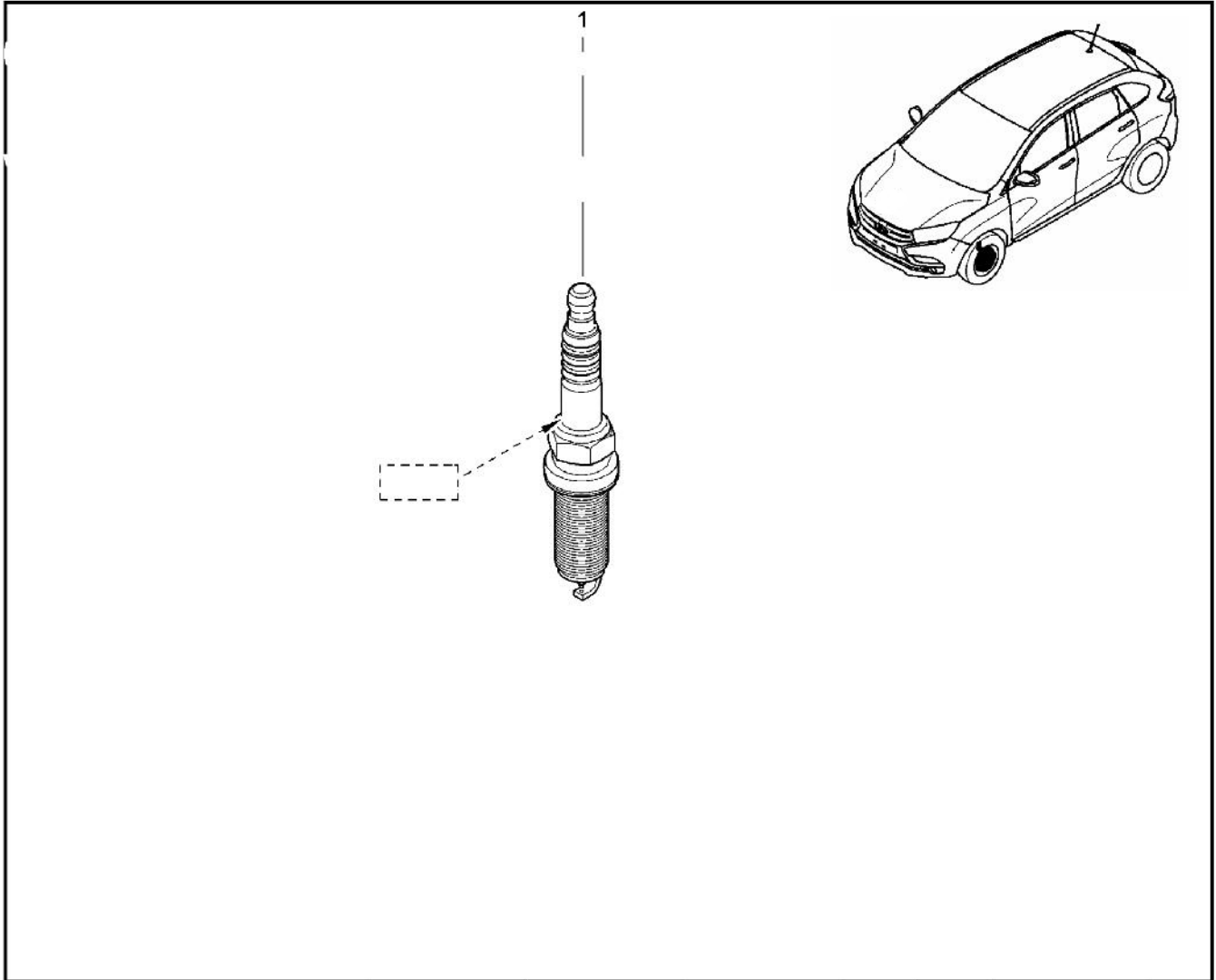


№	Название	Код	Обозначение	Код ERP	Кол-во	Пр. зп.	Примечание
1	СТАРТЕР[МОТОР ASSY-STARTER]	23300-3999R-			1		
2	ГЕНЕРАТОР	23100-1910R-			1		
2	ГЕНЕРАТОР	23100-9362R-			1		
3	БОЛТ 1 КРЕП-Я ГЕНЕРАТОРА	77030-02772 -			1		
4	БОЛТ M10x1,5-90 10-9 C ШЕСТИГРАННОЙ ГОЛО	77030-02713-			1		
5	Гайка	77036-33014-			1		
6	ГАЙКА ФЛАНЦЕВАЯ ШЕСТИГРАННАЯ M8X125 8 SA1GS	77030-33206-			1		



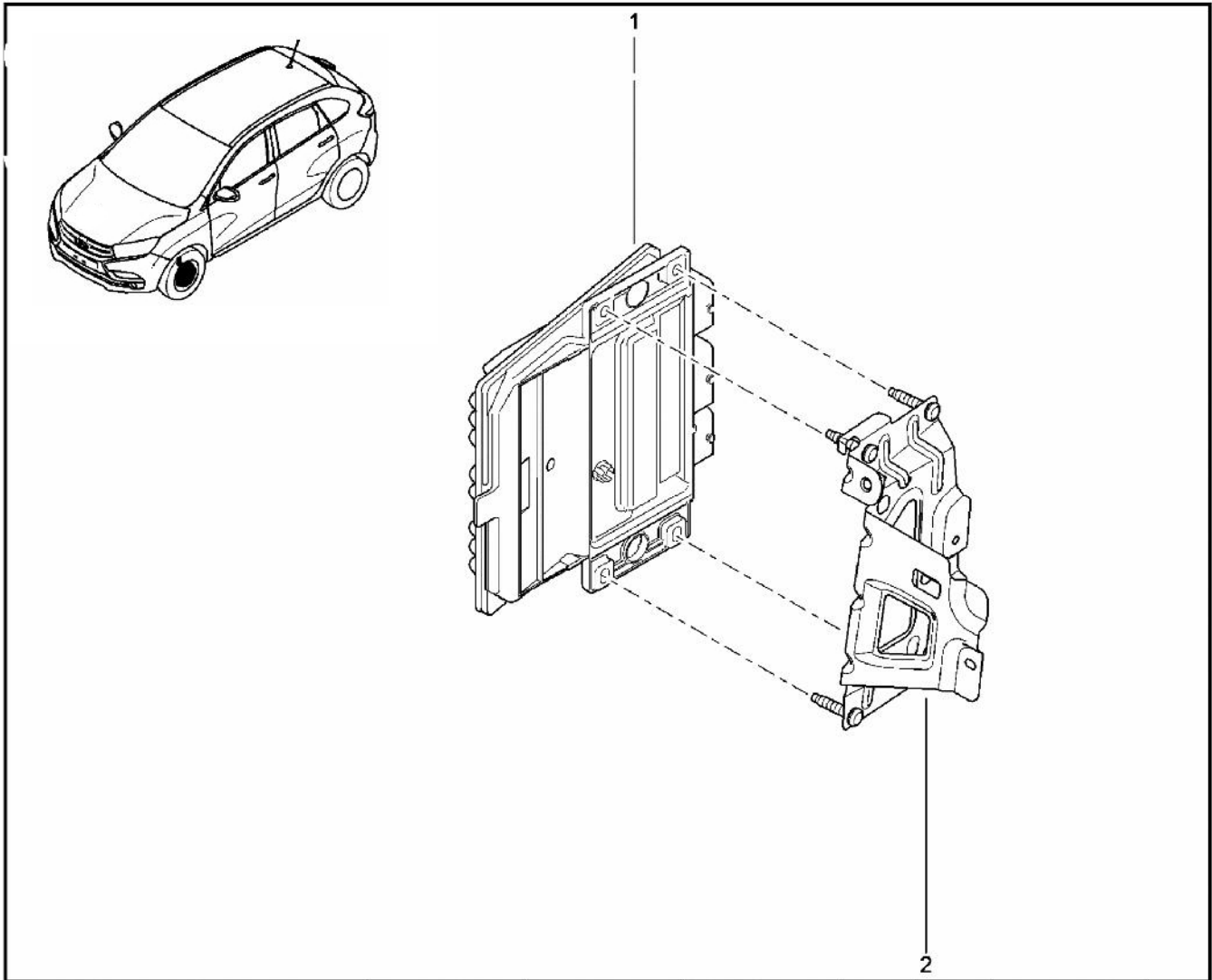
№	Название	Код	Обозначение	Код ERP	Кол-во	Пр. зп.	Примечание
1	КАТУШКА ЗАЖИГАНИЯ	22433-2428R-			1		
1	КАТУШКА ЗАЖИГАНИЯ	22433-2428R-			1		
1	КАТУШКА ЗАЖИГАНИЯ	22433-2428R-			1		
1	КАТУШКА ЗАЖИГАНИЯ	22433-2428R-			1		
2	БОЛТ КРЕПЛЕНИЯ	77030-02662-			1		
2	БОЛТ КРЕПЛЕНИЯ	77030-02662-			1		
2	БОЛТ КРЕПЛЕНИЯ	77030-02662-			1		
2	БОЛТ КРЕПЛЕНИЯ	77030-02662-			1		





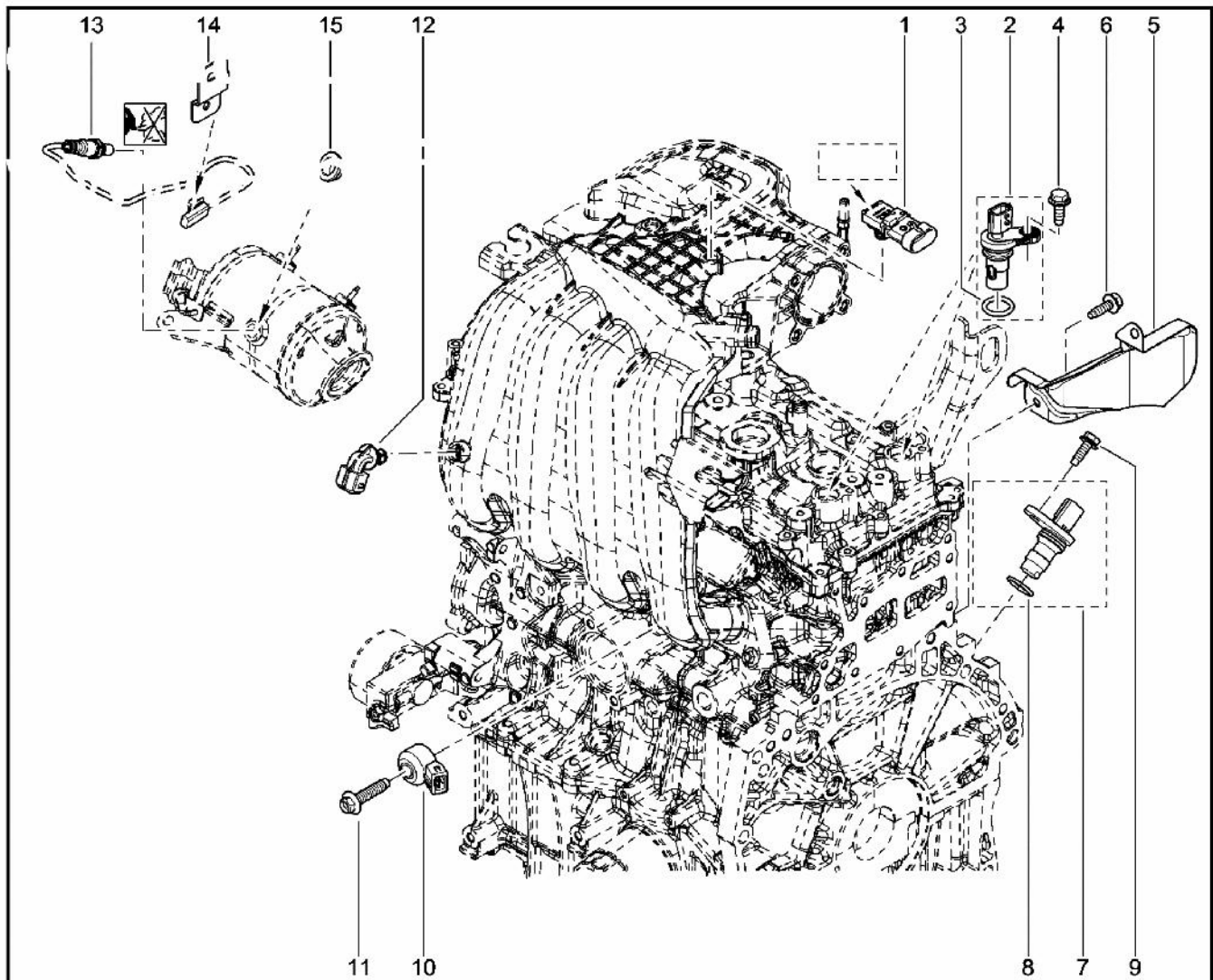
№	Название	Код	Обозначение	Код ERP	Кол-во	Пр. зп.	Примечание
1	PLUG-SPARK	22401-1561R-			1		



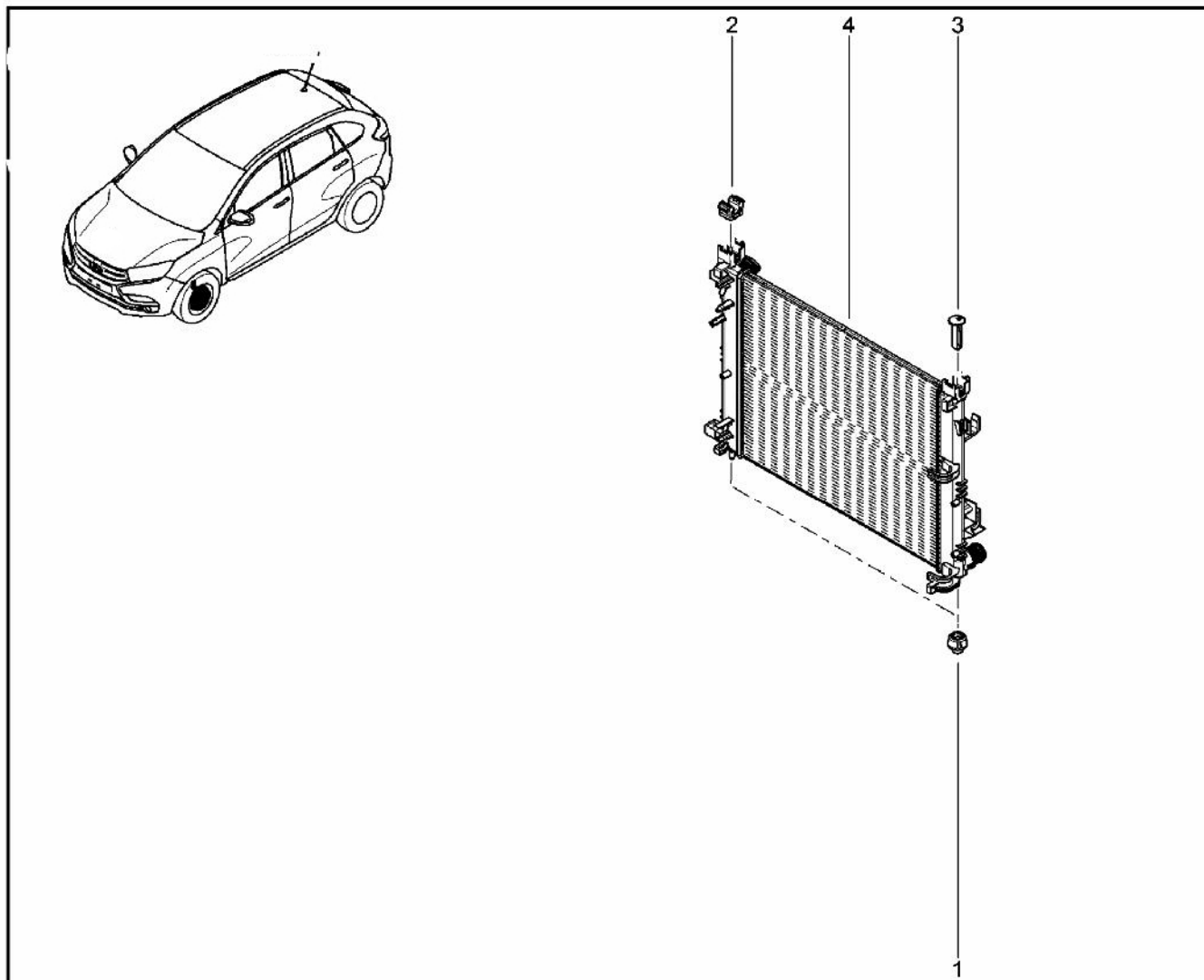


№	Название	Код	Обозначение	Код ERP	Кол-во	Пр. зп.	Примечание
1	UNIT-ELEC ENGINE	23710-6852R-			1		
2	КРОНШТЕЙН КОНТРОЛЛЕРА СБ	23714-7458R-			1		

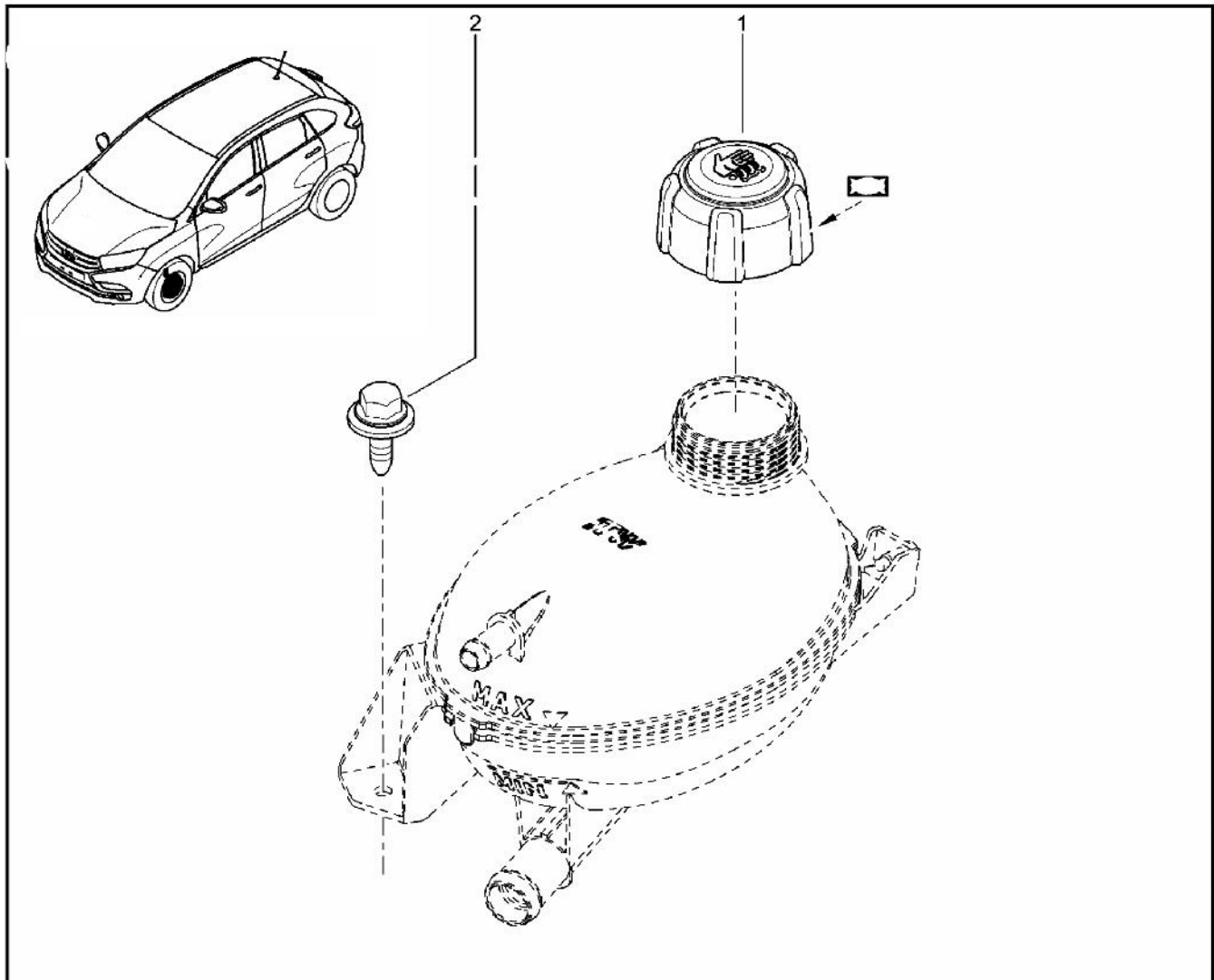




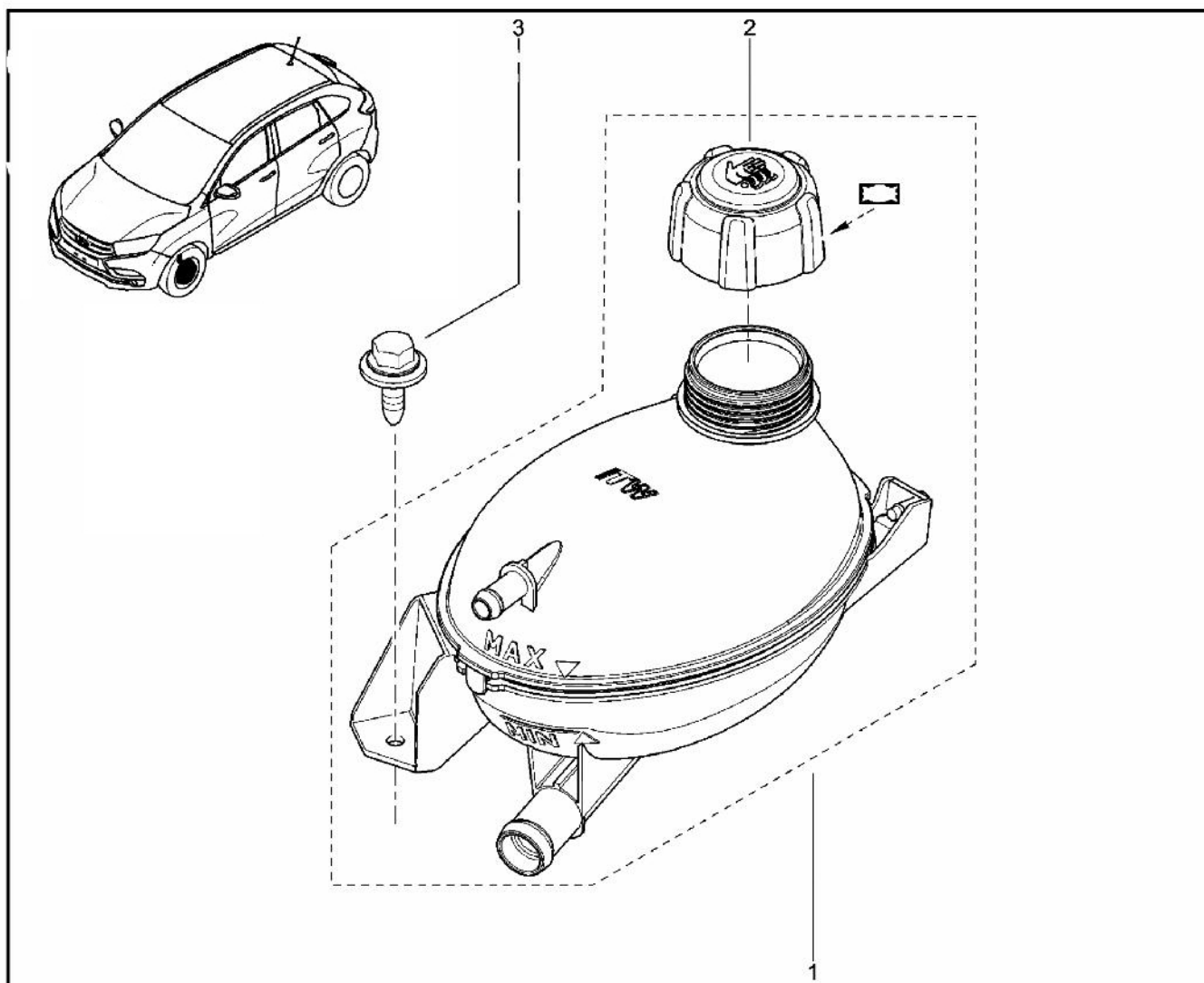
№	Название	Код	Обозначение	Код ERP	Кол-во	Пр. зп.	Примечание
1	ДАТЧИК ДАВЛЕНИЯ ВПУСКНОГО ВОЗД	82007-19629 -			1		
2	ДАТЧИК ФАЗ РАСПРЕДЕЛИТЕЛЬНОГО	23731-ED02A-			1		
3	SEAL-O RING	22131-ED015-			1		
4	БОЛТ М6Х1,00-16	08156-61633-			1		
5	ЭКРАН ДАТЧИКА ПОЛОЖЕНИЯ КОЛЕНВ	23737-2830R-			1		
6	БОЛТ КРЕП КРОН-А ЖГУТА ПАНЕЛИ	77030-02809 -			1		
7	ДАТЧИК ПОЛОЖЕНИЯ КОЛЕНЧАТОГО В	23731-1KT0A-			1		
8	SEAL-O RING	22131-ED000-			1		
9	HEX SOCKET HD SCR	77030-09253-			1		
10	ДАТЧИК ДЕТОНАЦИИ	23460-15900-			1		
11	SCR-INTAKE MANIF	77010-65367-			1		
12	ДАТЧИК ТЕМПЕРАТУРЫ ВОЗДУХА	82004-15410-			1		
13	ДАТЧИК КОНЦЕНТРАЦИИ КИСЛОРОДА	226A4-1772R-			1		
14	КЛИПСА КОЛОДКИ ЖГУТА ДАТЧИКА К	82009-27914-			1		
15	КРОНШТЕЙН КОЛОДКИ ЖГУТА ДАТЧИК	22650-1KT0A-			1		



№	Название	Код	Обозначение	Код ERP	Кол-во	Пр. зп.	Примечание
1	ОПОРА РАДИАТОРА НИЖНЯЯ[DMPR-EL	21508-1131R-			1		
2	ОПОРА РАДИАТОРА ВЕРХНЯЯ[DMPR-E	21506-0007R-			1		
3	ШТИФТ КРЕПЛЕНИЯ РАДИАТОРА[PIN-	39788-0391R-			1		
4	РАДИАТОР	21410-6179R-			1		

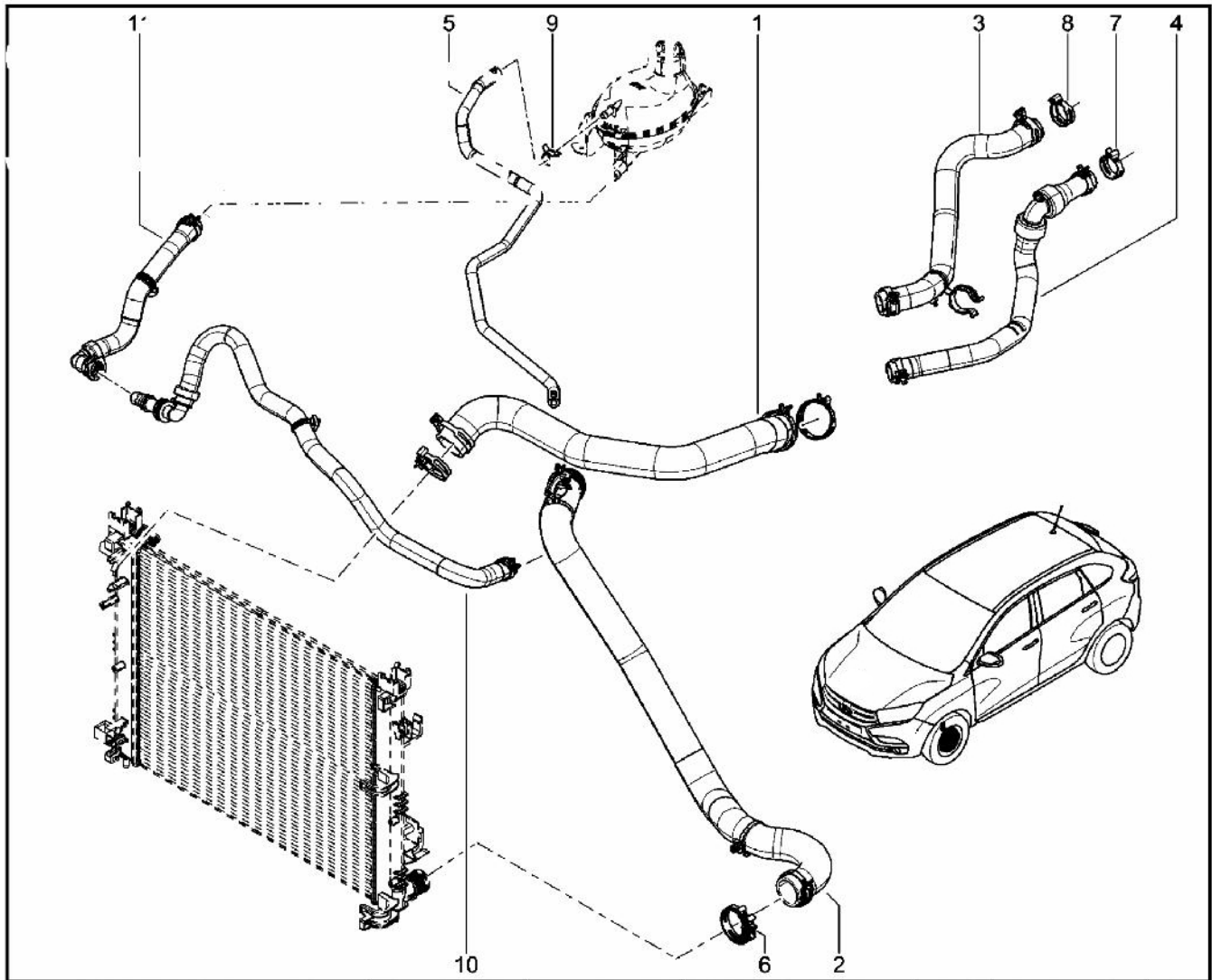


№	Название	Код	Обозначение	Код ERP	Кол-во	Пр. зп.	Примечание
1	ПРОБКА РАСШИРИТЕЛЬНОГО БАЧКА В СБОРЕ	82000-48024-			1		
2	Болт М6-1-20 8-8 SA3GS	77036-02282-			1		

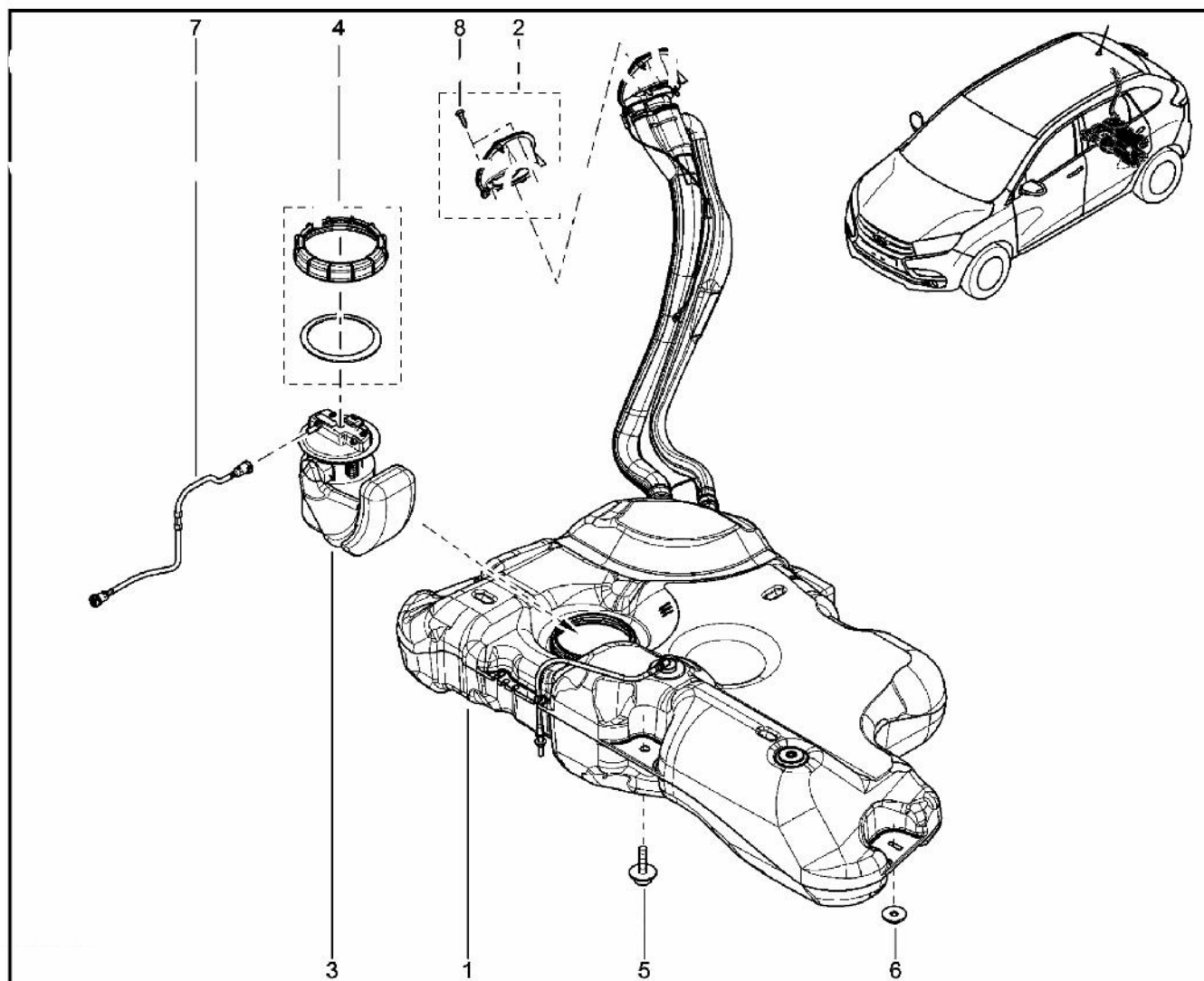


№	Название	Код	Обозначение	Код ERP	Кол-во	Пр. зп.	Примечание
1	TANK-DEGASSING	21710-4354R-			1		
2	ПРОБКА РАСШИРИТЕЛЬНОГО БАЧКА В СБОРЕ	82000-48024-			1		
3	Болт М6-1-20 8-8 SA3GS	77036-02282-			1		

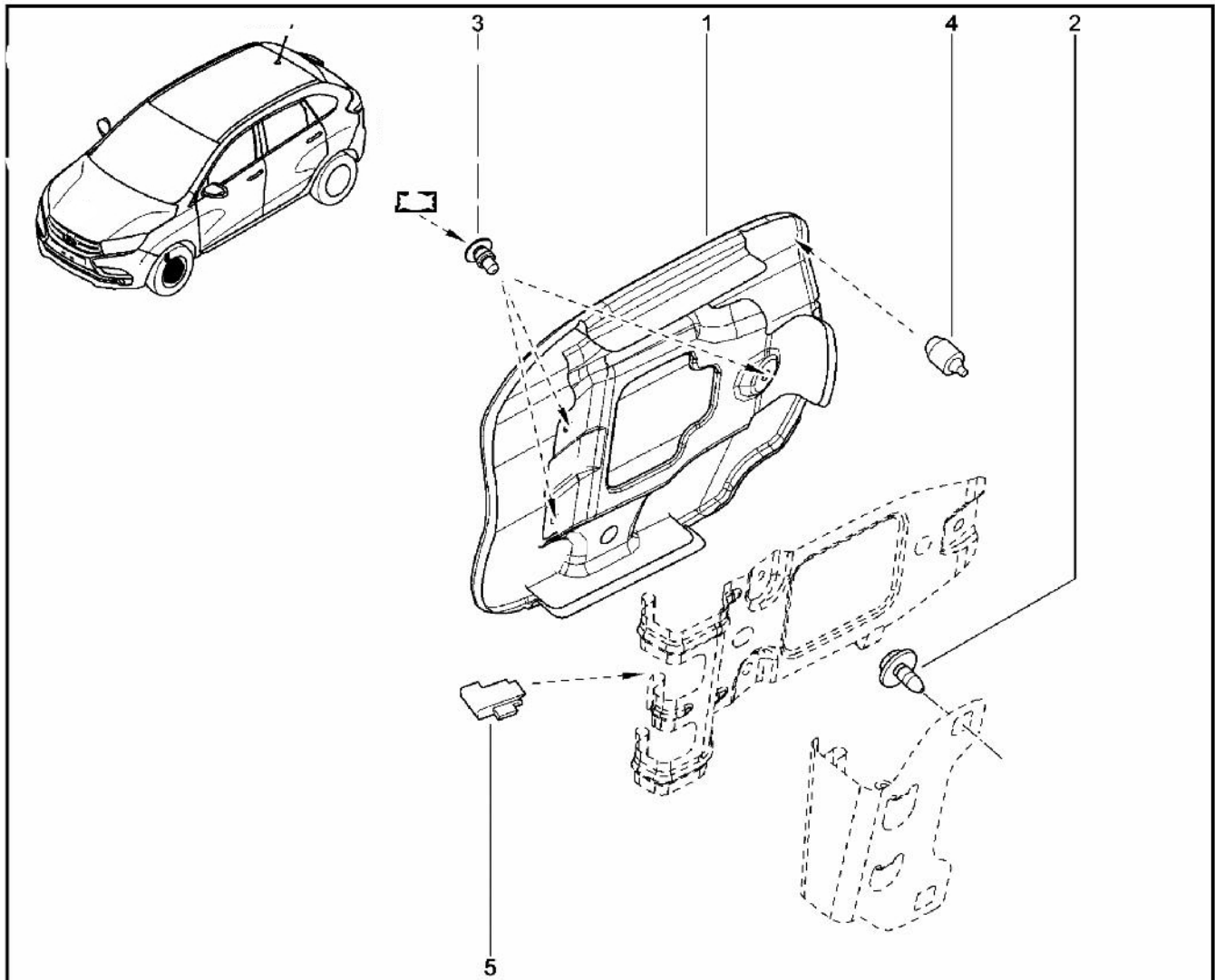




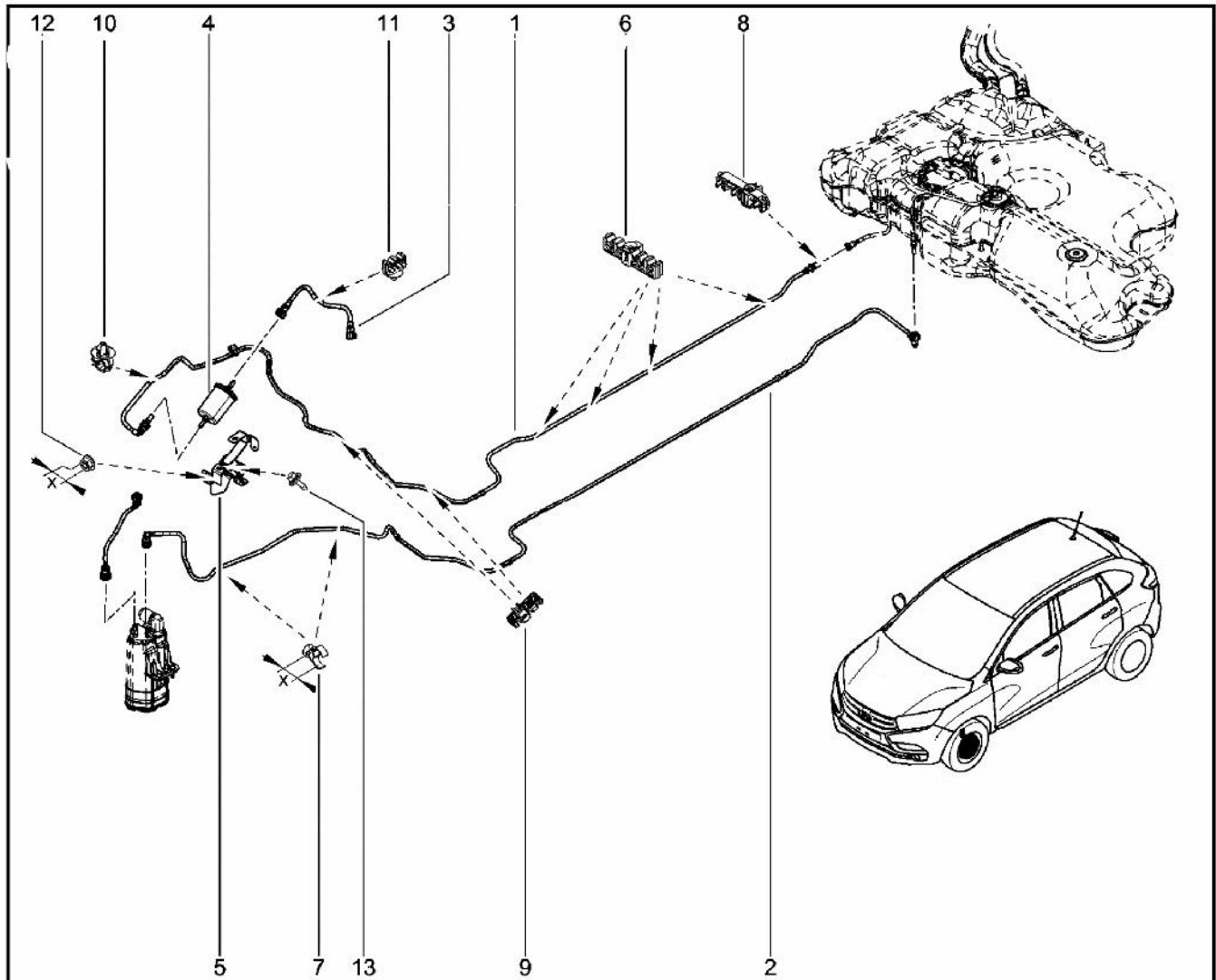
№	Название	Код	Обозначение	Код ERP	Кол-во	Пр. зп.	Примечание
1	Шланг подводющий радиатора	21501-4574R-			1		
2	Шланг отводящий радиатора	21501-2443R-			1		
3	Шланг подводющий отопителя	92400-9033R-			1		
4	Шланг отводящий отопителя	92410-1862R-			1		
5	Шланг пароотводящий радиатора	21741-7237R-			1		
6	ХОМУТ ПРУЖИННЫЙ	77030-83477-			1		
7	ПРУЖИННЫЙ ХОМУТ	77030-83414-			1		
8	ПРУЖИННЫЙ ХОМУТ	77030-83414-			1		
9	ХОМУТ 8[CLP-SPRING,DIAM 8,NORM	77030-83466-			1		
10	Трубка дегазации топливного бака	21741-1291R-			1		
11	Трубка дегазации топливного бака	21741-8615R-			1		



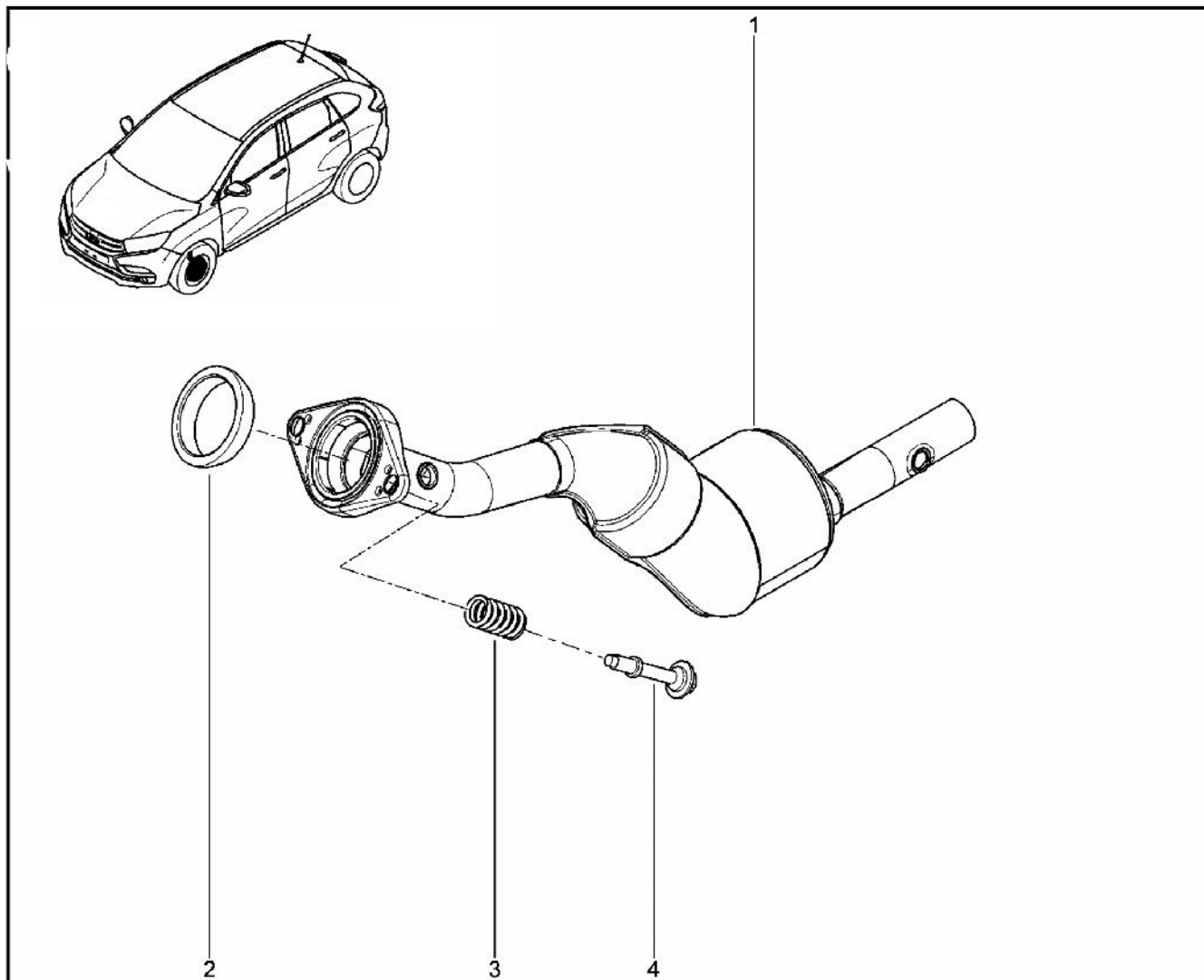
№	Название	Код	Обозначение	Код ERP	Кол-во	Пр. зп.	Примечание
1	TANK-FUEL	17203-6316R-			1		
2	END-FILLER	17240-0141R-			1		
3	ТОПЛИВНЫЙ НАСОС	17202-2047R-			1		
4	УПЛОТНИТЕЛЬНОЕ КОЛЬЦО -	77012-07449-			1		
5	БОЛТ КРЕПЛЕНИЯ БАКА ТОПЛИВНОГО	77036-02090-			1		
6	ГАЙКА КРЕПЛЕН ТОПЛИВНОГО БАКА	77030-34276 -			1		
7	ТРУБОПРОВОД ОТ БЕНЗОБАКА К ДВИ	17506-3111R-			1		
8	БОЛТ КРЕП ПАНЕЛИ ЗАД БАМПЕРА	77030-17130 -			1		



№	Название	Код	Обозначение	Код ERP	Кол-во	Пр. зп.	Примечание
1	PANEL ASSY-FUEL F	78832-5110R-			1		
2	БОЛТ КРЕПЛЕНИЯ ТРУБЫ ГУРУ	77031-01447 -			1		
3	ВТУЛКА 4.8-12	77030-72251-			1		
4	УПОР ЛЮКА ТОПЛИВНОГО БАКА	78837-8666R-			1		
5	ОГРАНИЧИТЕЛЬ ПЕТЛИ ЛЮЧКА БЕНЗОБАКА	78837-8045R-			1		

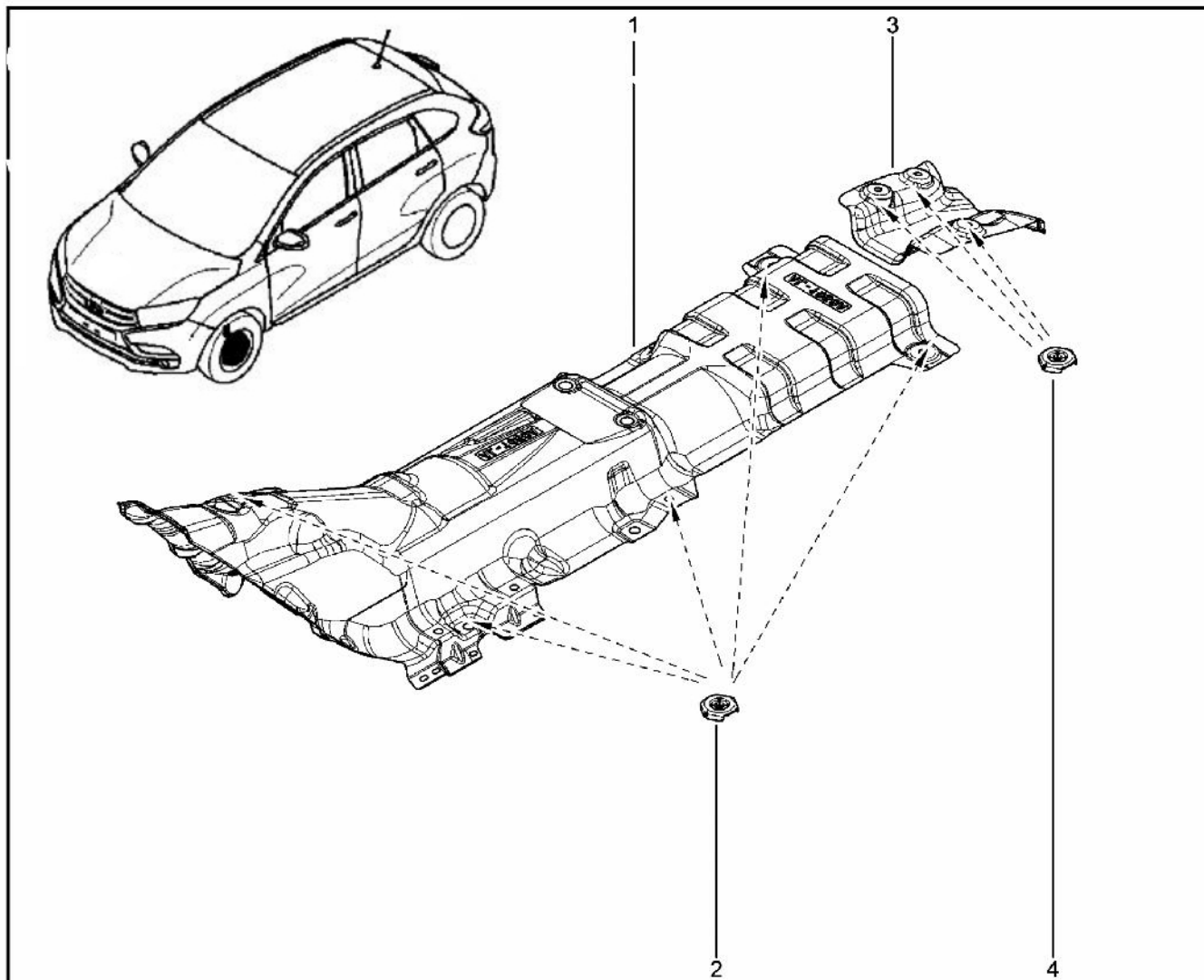


№	Название	Код	Обозначение	Код ERP	Кол-во	Пр. зп.	Примечание
1	ТРУБКА ПОДАЧИ ТОПЛИВА ОТ БЕНЗОБАКА К ДВИ	17506-5905R-			1		
2	ТРУБКА АДСОРБЕРА	22320-9632R-			1		
3	ТРУБКА ПОДАЧИ ТОПЛИВА ОТ БЕНЗОБАКА К ДВИ	17506-9922R-			1		
4	ФИЛЬТР ТОПЛИВНЫЙ	22675-5893R-			1		
5	Кронштейн топливопровода	17571-4998R-			1		
6	СКОБА ПЯТИМЕСТНАЯ	77031-79100-			1		
7	СКОБА 3 КРЕПЛЕНИЯ ЖГУТА ПАНЕЛ	77030-79285 -			1		
8	ПИСТОН КРЕПЛЕНИЯ ТРУБОПРОВОДА	77031-79041-			1		
9	ПИСТОН КРЕПЛЕНИЯ ЭКРАНА ТЕРМОИЗОЛЯЦИОННО	77030-79830-			1		
10	СКОБА КРЕПЛЕНИЯ ТРУБКИ ОМЫВАТ	77031-79035 -			1		
11	CLIP - SUPPORTING	77031-79007-			1		
12	ГАЙКА 6-ГРАНН.С БУРТИКОМ	77030-33205-			1		
13	Болт М6-1-20 8-8 SA3GS	77036-02282-			1		



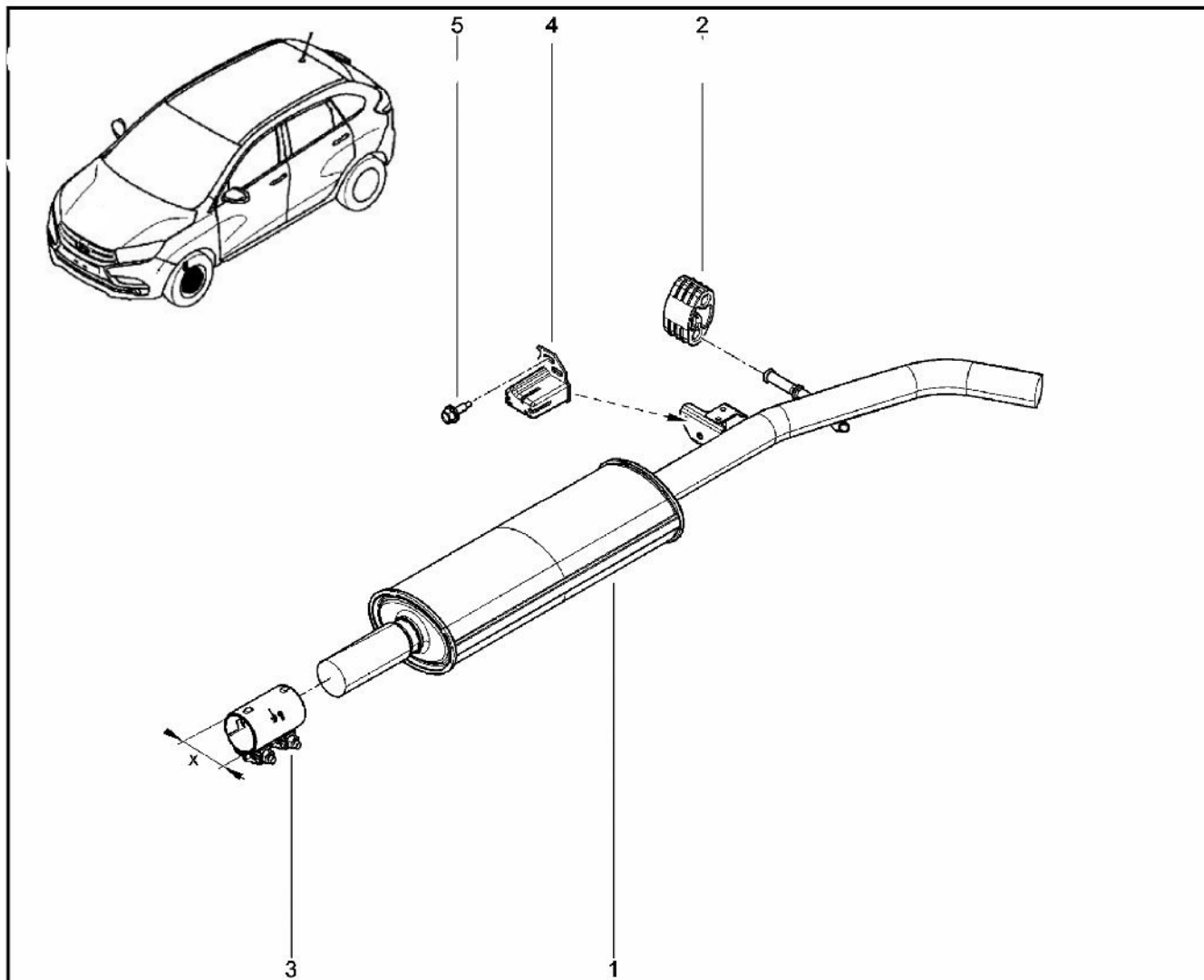
№	Название	Код	Обозначение	Код ERP	Кол-во	Пр. зп.	Примечание
1	ТРУБА СИСТЕМЫ ВЫПУСКА	20010-6217R-			1		
2	Кольцо уплотнительное шарнира	82007-62086-			1		
3	ПРУЖИНА	82002-35963 -			1		
4	БОЛТ КРЕПЛЕНИЯ ФЛАНЦА НЕЙТРАЛИ	82004-97904-			1		





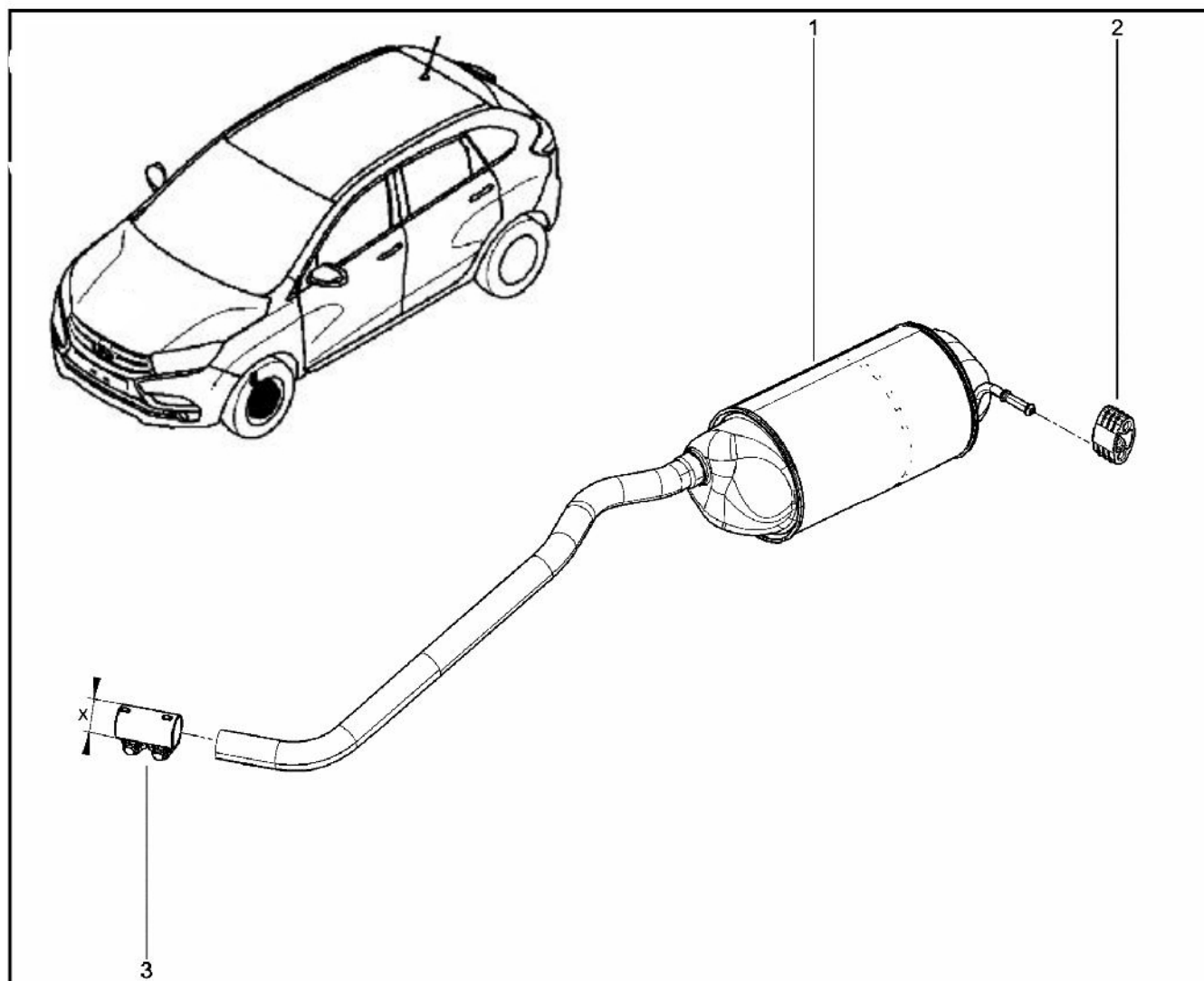
№	Название	Код	Обозначение	Код ERP	Кол-во	Пр. зп.	Примечание
1	Термоскрэн центрального туннеля	74754-9714R-			1		
2	ГАЙКА КРЕПЛЕНИЯ ТРУБКИ	77030-41045-			1		
3	ЭКРАН ТЕРМОИЗОЛЯЦИОННЫЙ РУЧНОГ	36017-4112R-			1		
4	ГАЙКА КРЕПЛЕНИЯ ТРУБКИ	77030-41045-			1		



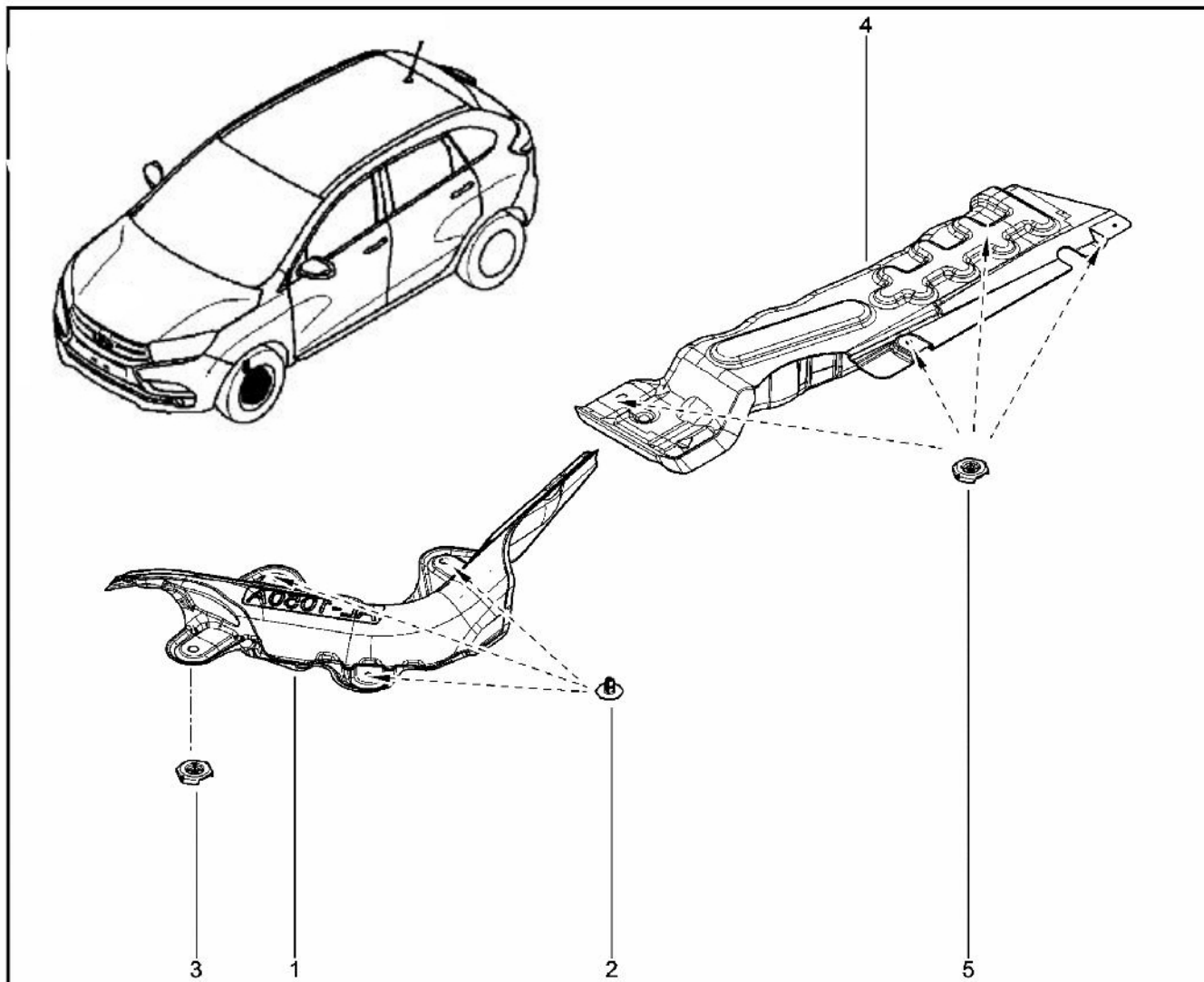


№	Название	Код	Обозначение	Код ERP	Кол-во	Пр. зп.	Примечание
1	СИСТЕМА ВЫПУСКА	20010-8851R-			1		
2	ПОДУШКА ПОДВЕСКИ СИСТЕМЫ	60015-47472-			1		
3	ХОМУТ ВЫХЛОПНОЙ ТРУБЫ	82006-61294-			1		
4	ПОДУШКА ПОДВЕСКИ СИСТЕМЫ ВЫПУС	20662-7880R-			1		
5	БОЛТ М6-20,5 С ШЕСТИГРАННОЙ ГОЛОВКОЙ, С	82000-87311-			1		



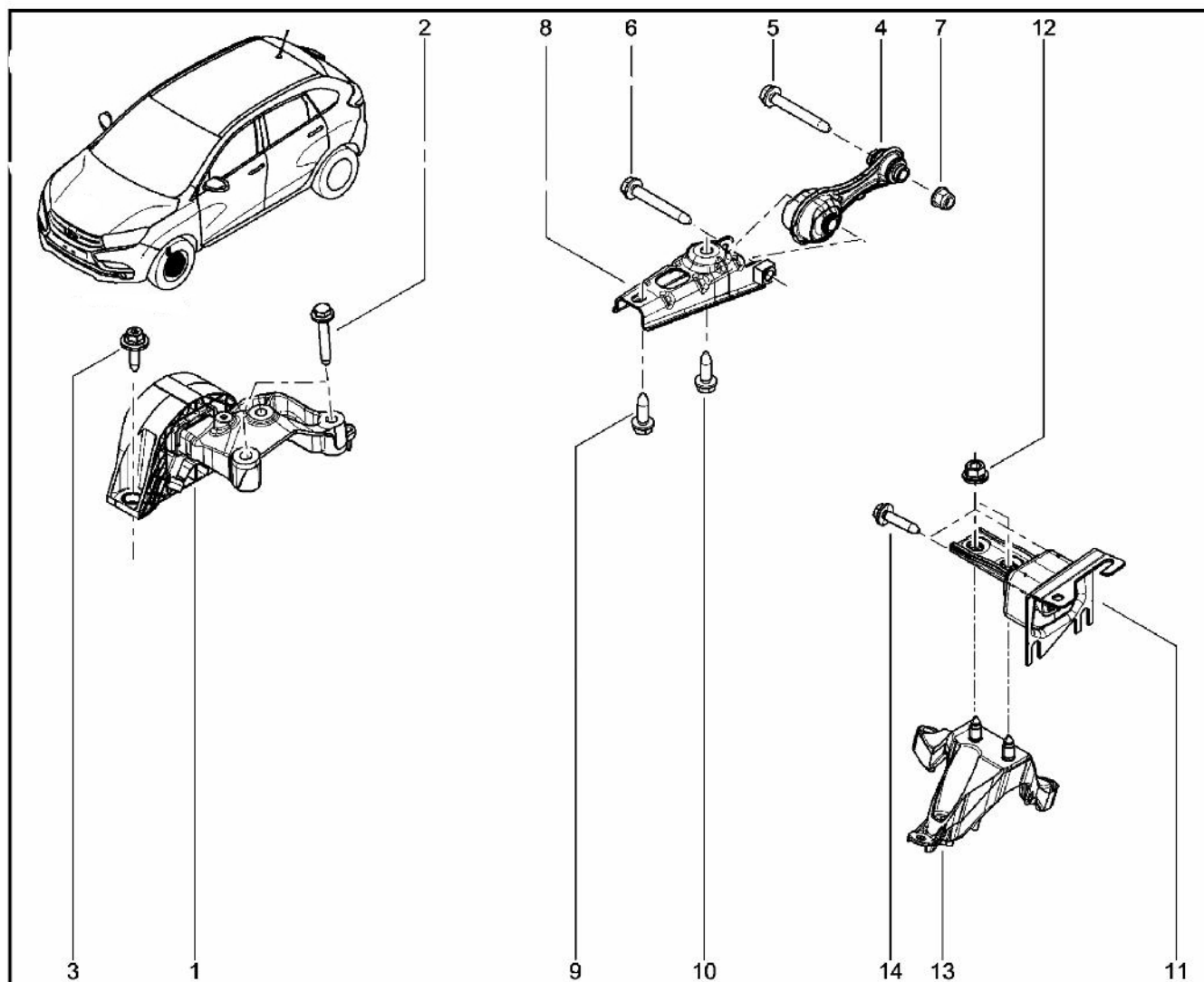


№	Название	Код	Обозначение	Код ERP	Кол-во	Пр. зп.	Примечание
1	LINE-EXHAUST, SPA	20010-9161R-			1		
2	ПОДУШКА ПОДВЕСКИ СИСТЕМЫ	60015-47472-			1		
3	ХОМУТ ВЫХЛОПНОЙ ТРУБЫ	82006-61294-			1		

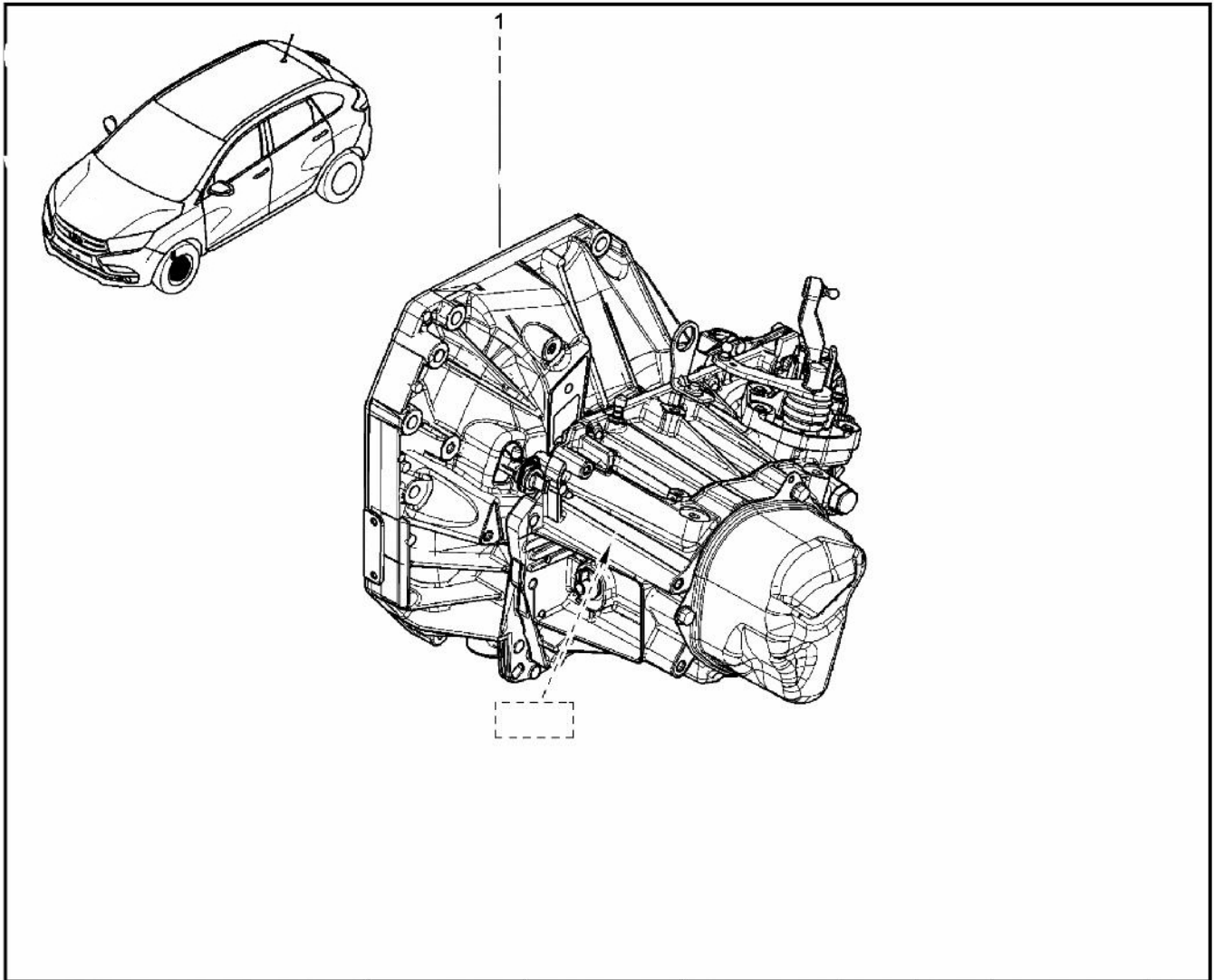


№	Название	Код	Обозначение	Код ERP	Кол-во	Пр. зп.	Примечание
1	ЭКРАН ТЕРМИЧЕСКИЙ ТОПЛИВНОГО Б	74761-9314R-			1		
2	СКОБА КРЕПЛЕНИЯ ТЕРМОЭКР	60015-44713-			1		
3	ГАЙКА КРЕПЛЕНИЯ ТРУБКИ	77030-41045-			1		
4	ТЕРМОЭКРАН ОСНОВНОГО ГЛУШИТЕЛЯ	20540-3491R-			1		
5	ГАЙКА КРЕПЛЕНИЯ ТРУБКИ	77030-41045-			1		



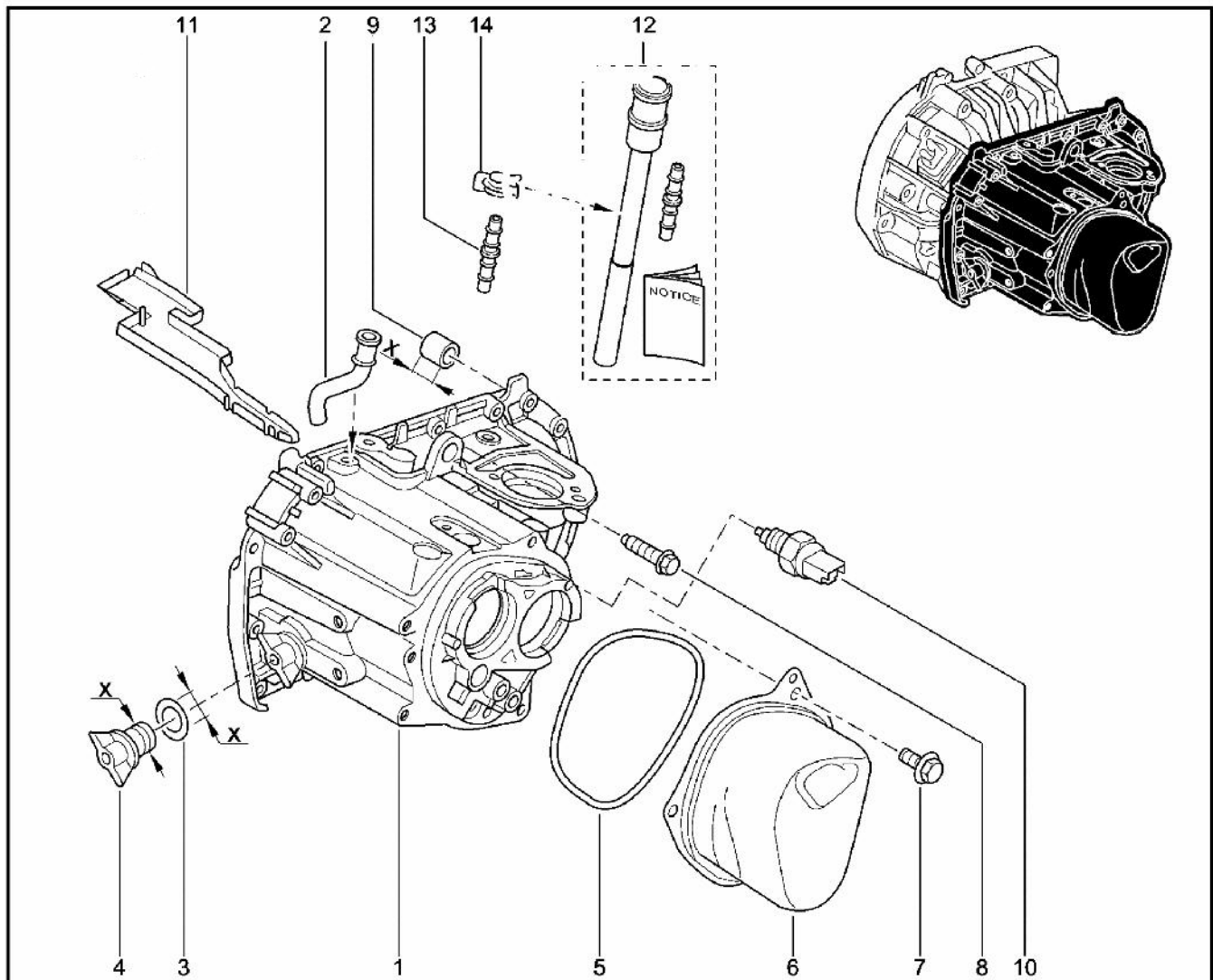


№	Название	Код	Обозначение	Код ERP	Кол-во	Пр. зп.	Примечание
1	КРОНШТЕЙН ПРАВОЙ ОПОРЫ ПОДВЕСКИ ДВИГАТЕЛ	11210-7286R-			1		
2	БОЛТ КРЕПЛЕНИЯ КОЖУХА ПОДВ	77031-01553 -			1		
3	БОЛТ M10X40	77036-02187 -			1		
4	ШТАНГА ПОДВЕСКИ ДВИГАТЕЛЯ С ПО	11238-1035R-			1		
5	Болт M 12-90 10-9 SA3GS	77031-01630-			1		
6	Болт M 12-90 10-9 SA3GS	77031-01630-			1		
7	Гайка	77030-34228-			1		
8	Кронштейн задней опоры подвески двигателя	11332-5214R-			1		
9	БОЛТ M12X1,75X40 С ШАЙБОЙ(НЕХ	77031-01631-			1		
10	БОЛТ M12X1,75X40 С ШАЙБОЙ(НЕХ	77031-01631-			1		
11	ОПОРА КРЕПЛЕНИЯ ДВИГАТЕЛЯ ПЕРЕДНЯЯ ЛЕВАЯ	11220-9464R-			1		
12	Гайка	77030-34307-			1		
13	КРОНШТЕЙН ОПОРЫ ПОДВЕСКИ ДВИГА	11253-1966R-			1		
14	БОЛТ КРЕПЛЕНИЯ КРОНШТЕЙНА ПОДВ	77031-01550 -			1		

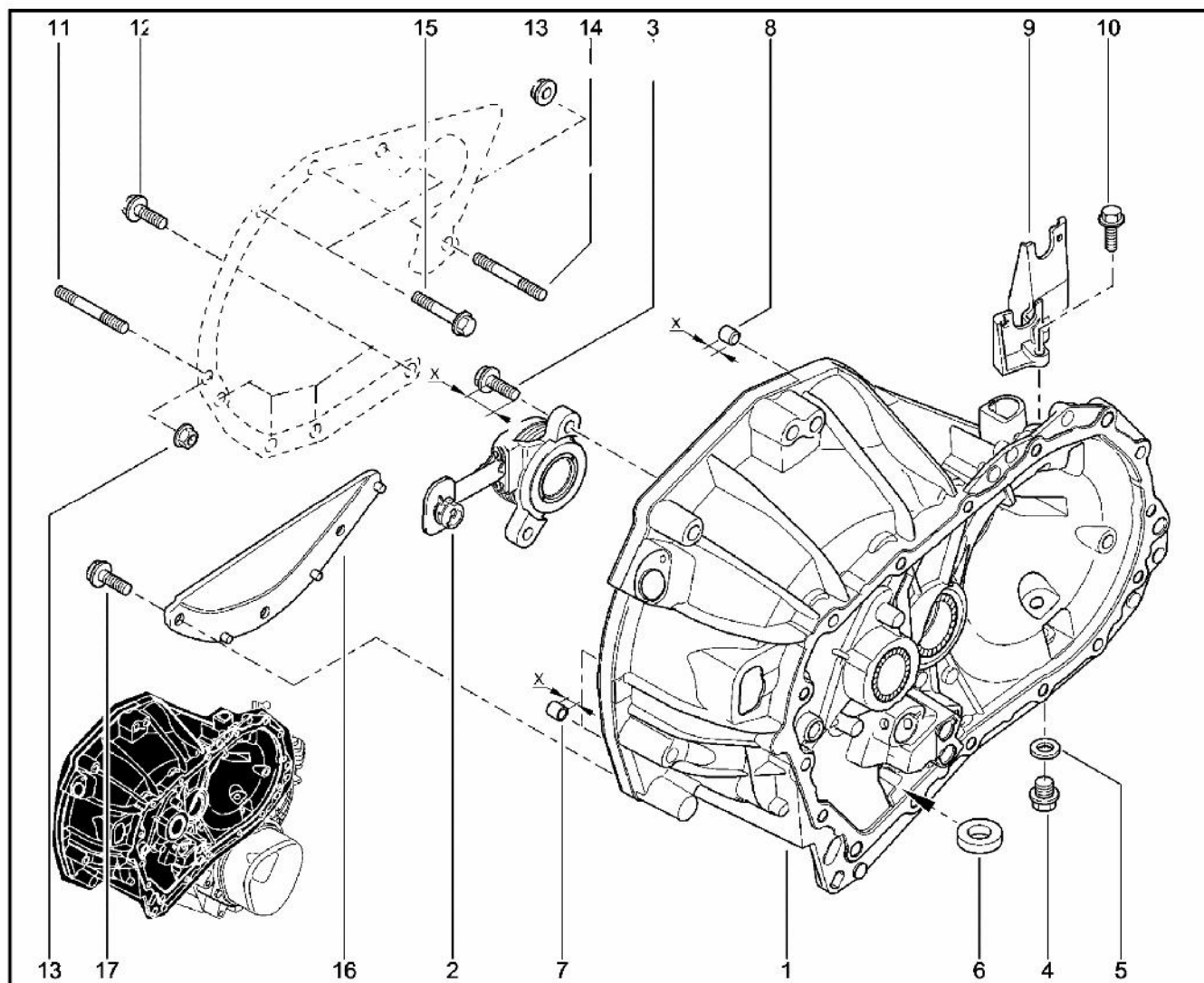


№	Название	Код	Обозначение	Код ERP	Кол-во	Пр. зп.	Примечание
1	КОРОБКА ПЕРЕДАЧ В СБОРЕ	32010-2766R-			1		

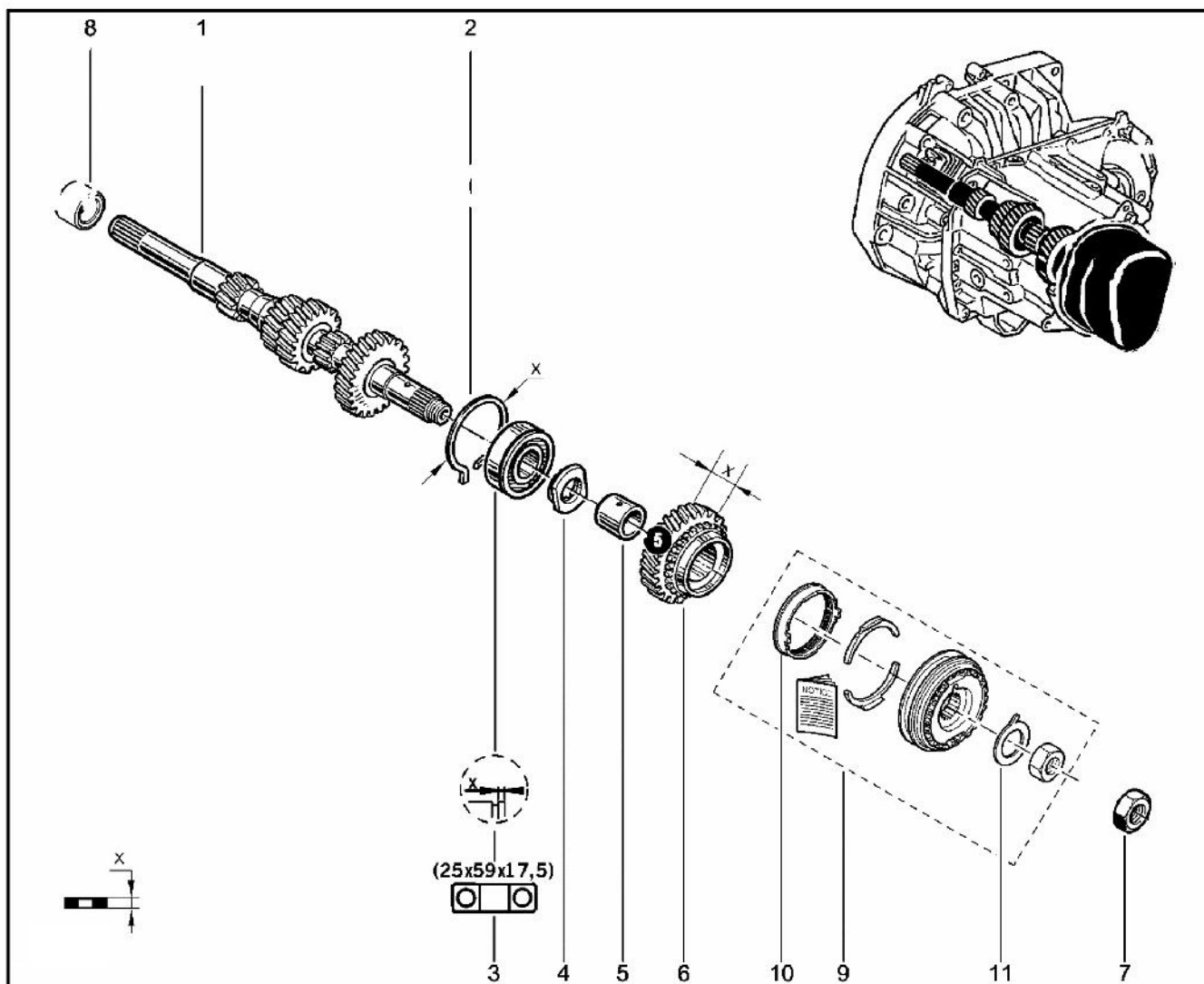




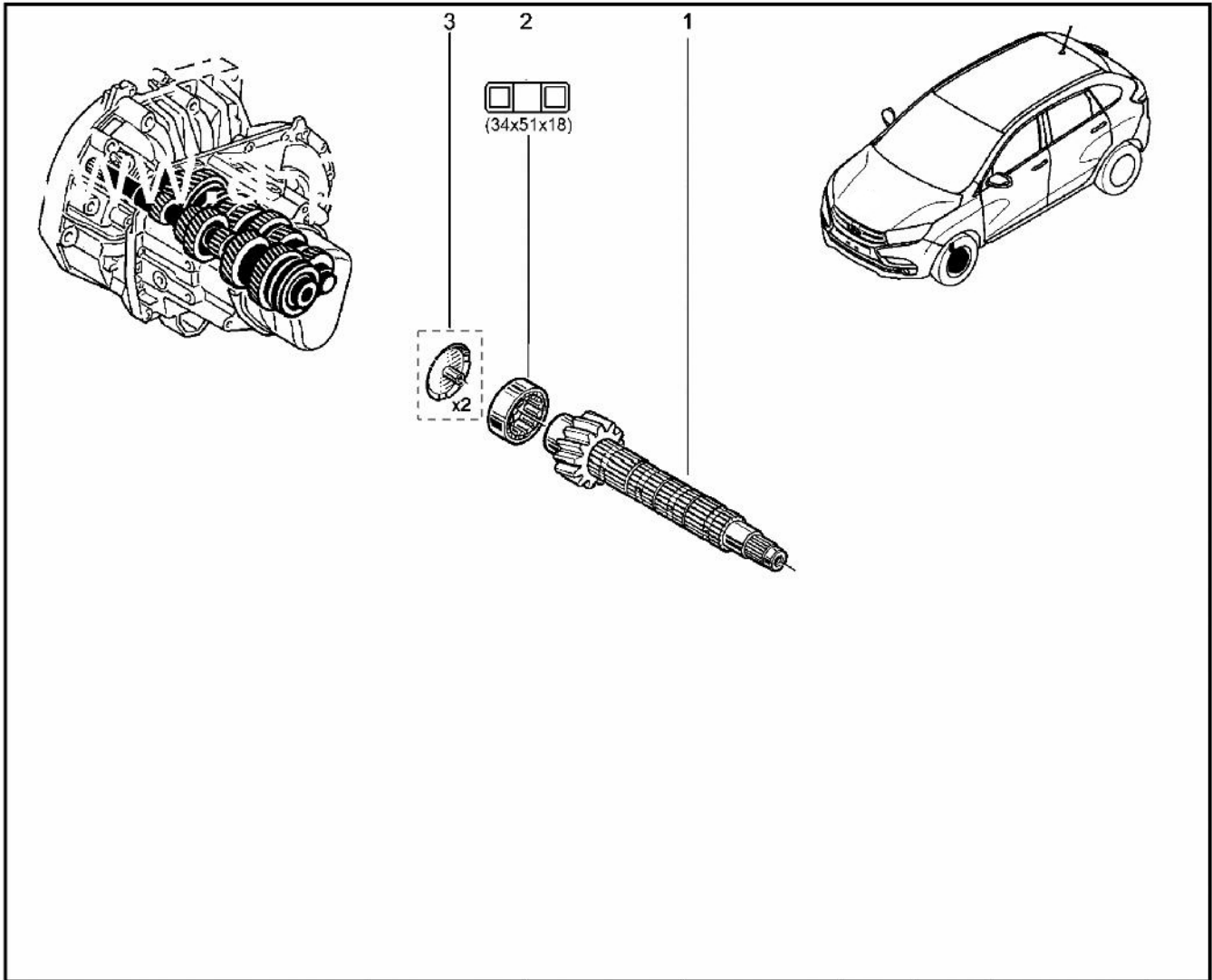
№	Название	Код	Обозначение	Код ERP	Кол-во	Пр. зп.	Примечание
1	NOT TRANSLATED	82016-30013-			1		
2	ТРУБКА САПУНА ВНУТРЕННЯЯ	31381-1463R-			1		
3	КОЛЬЦО УПЛОТНИТЕЛЬНОЕ ПРОБКИ	82002-01381 -			1		
4	ПРОБКА М18Х150 ЗАЛИВНАЯ	77030-75180 -			1		
5	ПРОКЛАДКА КРЫШКИ 5-ОЙ ПЕРЕДАЧИ	82001-17602-			1		
6	КРЫШКА 5-ОЙ ПЕРЕДАЧИ В СБОРЕ	82002-97214-			1		
7	БОЛТ С ШЕСТИГРАННОЙ ГОЛО	77031-01443-			1		
8	БОЛТ М8Х43 КРЕПЛЕНИЯ	77036-02292 -			1		
9	ШТИФТ ЦЕНТРИРУЮЩИЙ КАРТЕР	77050-10121 -			1		
10	ВЫКЛЮЧАТЕЛЬ СВЕТА ЗАД ХОДА	82001-77718-			1		
11	ЛОТОК ПОДАЧИ МАСЛА	32107-9831R -			1		
12	САПУН	77014-76755-			1		
13	ШТУЦЕР ДВОЙНОЙ	77050-30130-			1		
14	СКОБА КРЕПЛЕНИЯ ТРУБКИ О	77030-79164-			1		



№	Название	Код	Обозначение	Код ERP	Кол-во	Пр. зп.	Примечание
1	HSG-MECH ASSY	77014-76698-			1		
2	ЦИЛИНДР РАБОЧИЙ ГИДРОПРИВОДА С	30620-1586R-			1		
3	БОЛТ М8Х125-29 КРЕП РАБ ЦИЛ	77030-02751 -			1		
4	ПРОБКА М16Х150 СЛИВНАЯ	77030-75347 -			1		
5	ПРОКЛАДКА Ф16 ПРОБКИ СЛИВНОЙ	77030-62062 -			1		
6	МАГНИТ	77006-88654 -			1		
7	ЦЕНТРИРУЮЩЕЕ КОЛЬЦО	77050-10130-			1		
8	SFT/PIN 6-12,5	77050-35035-			1		
9	КРОНШТЕЙН КРЕПЛ.ТРОСА ПРИВОДА	34414-2205R-			1		
10	БОЛТ М8Х126-33 КРЕПЛЕНИЯ КР-НА	82008-30421 -			1		
11	ШПИЛЬКА М10Х150-100 КРЕПЛЕНИЯ	77030-27475 -			1		
12	FLAGED HEX HD SCR	77030-02697-			1		
13	ГАЙКА 6-ГРАННАЯ С БУРТИ	77030-33147-			1		
13	ГАЙКА 6-ГРАННАЯ С БУРТИ	77030-33147-			1		
14	ШПИЛЬКА М10Х150-78 КРЕПЛЕНИЯ	77030-27524 -			1		
15	FLGD HEX HD SCREW	77030-02712-			1		
16	КОЖУХ КАРТЕРА СЦЕПЛЕНИЯ В СБОР	82007-75282-			1		
17	БОЛТ КРЕП-Я ЖГУТА ДВИГ-Я	77030-02943 -			1		

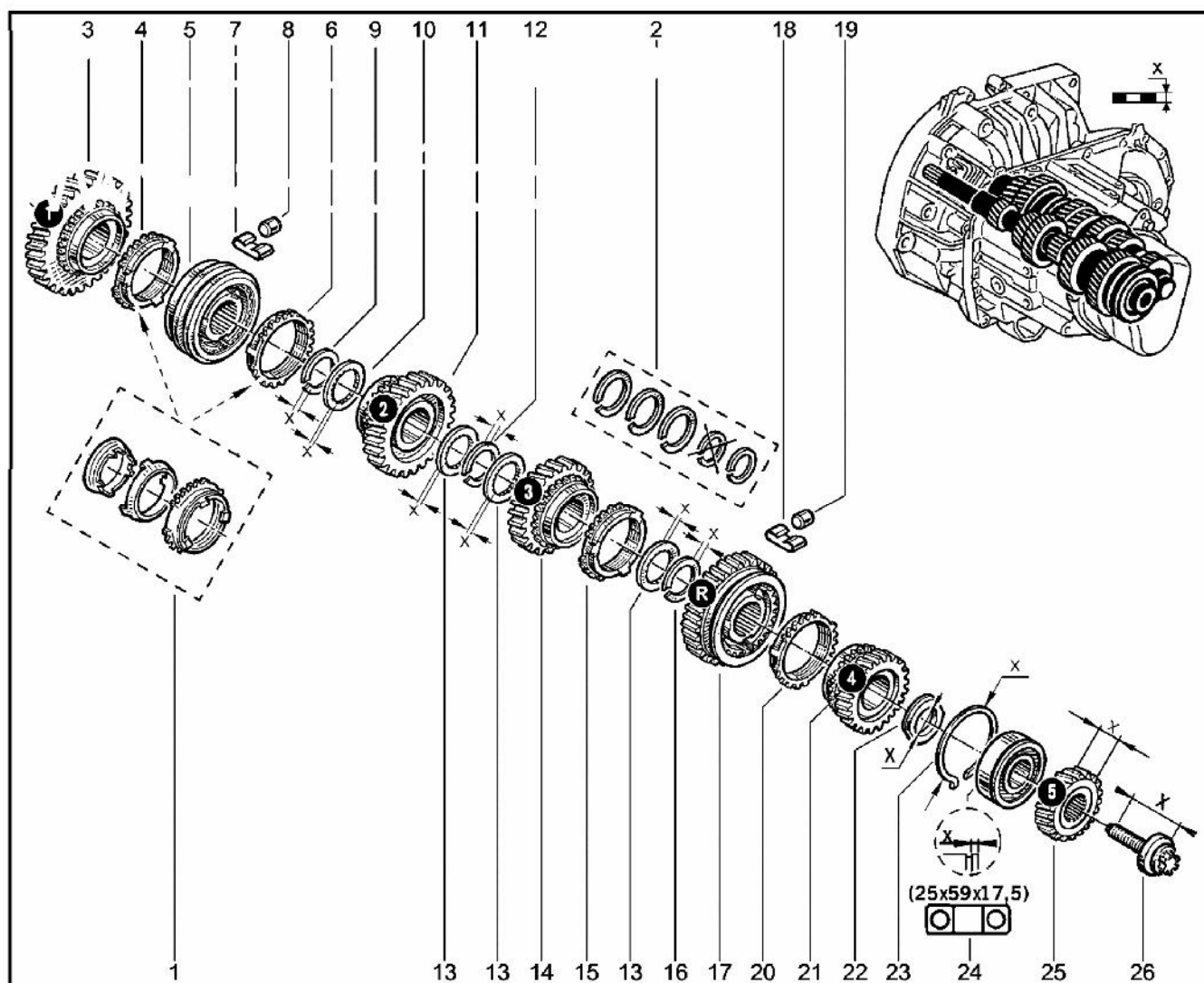


№	Название	Код	Обозначение	Код ERP	Кол-во	Пр. зп.	Примечание
1	ВХОДНОЙ ВАЛ ПЕРВИЧНЫЙ	82009-39803-			1		
2	КОЛЬЦО УСТАНОВОЧНОЕ	82002-99285 -			1		
3	ПОДШИПНИК ПЕРВИЧНОГО ВАЛА СБ.	32275-4793R-			1		
4	ШАЙБА УПОРН ШЕСТЕР 5 ПЕРЕДАЧ	77001-10614 -			1		
5	ВТУЛКА ШЕСТЕРНИ 5ОЙ ПЕРЕДАЧИ	32318-3585R -			1		
6	GEAR-IDLER 5TH	82006-11301-			1		
7	ГАЙКА M18X150-7.5 КРЕП ПЕРВ ВА	77001-15816-			1		
8	ПОДШИПНИК ПЕРВИЧН ВАЛА	82001-42677 -			1		
9	ЗАД.ТОРМОЗ	77014-78088-			1		
10	КОЛЬЦО БЛОКИР. СИНХРОНИЗАТОРА	82005-76507-			1		
11	ШАЙБА СТОПОРНАЯ ГАЙКИ КРЕПЛ.	82005-32696 -			1		

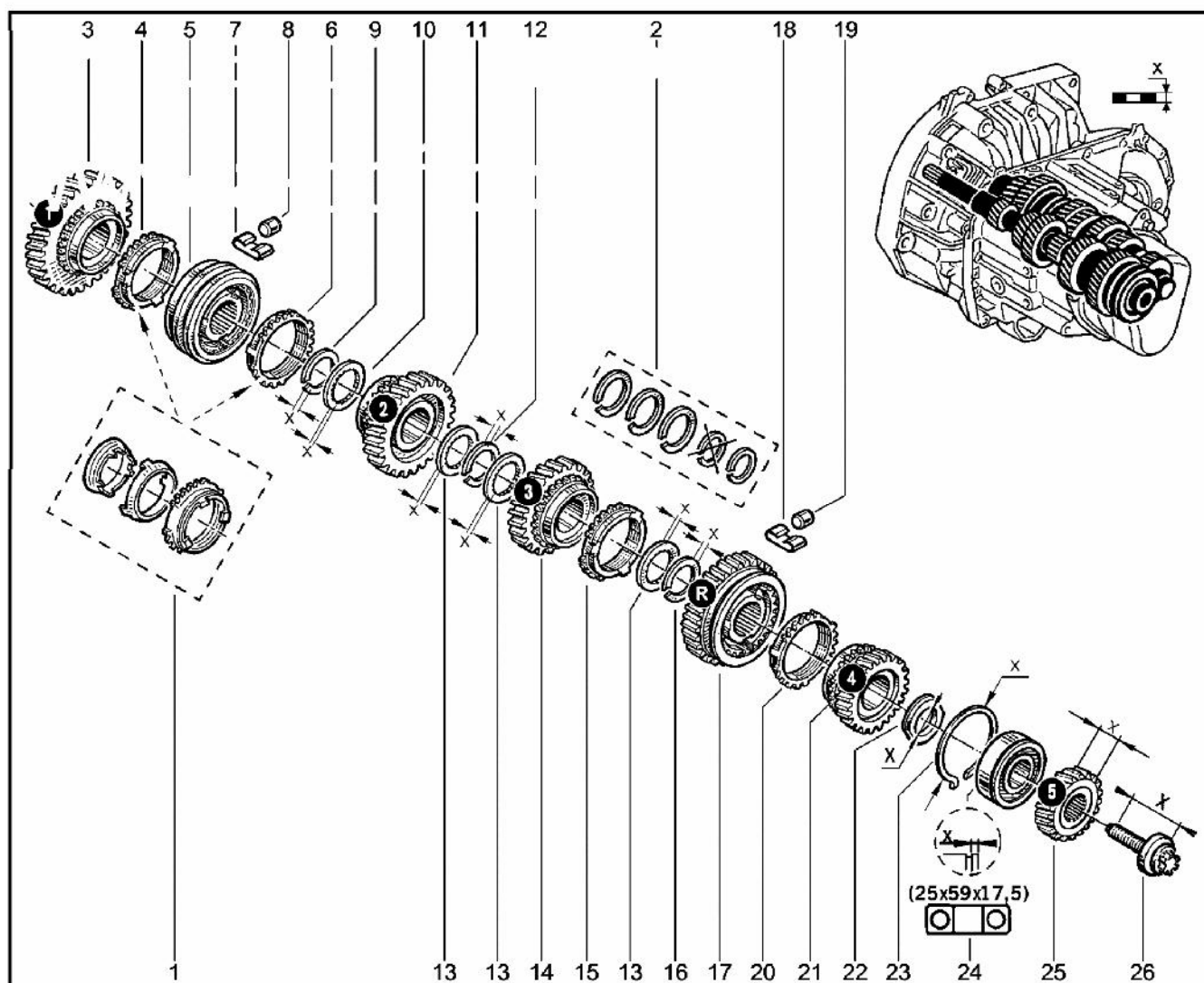


№	Название	Код	Обозначение	Код ERP	Кол-во	Пр. зп.	Примечание
1	ШАФТ OUTPUT	60015-48614-			1		
2	РОЛИКОВЫЙ ПОДШИПНИК 34X5	77030-90323-			1		
3	МАСЛОСБОРНИК ВТОРИЧН.ВАЛ	77014-74862-			1		

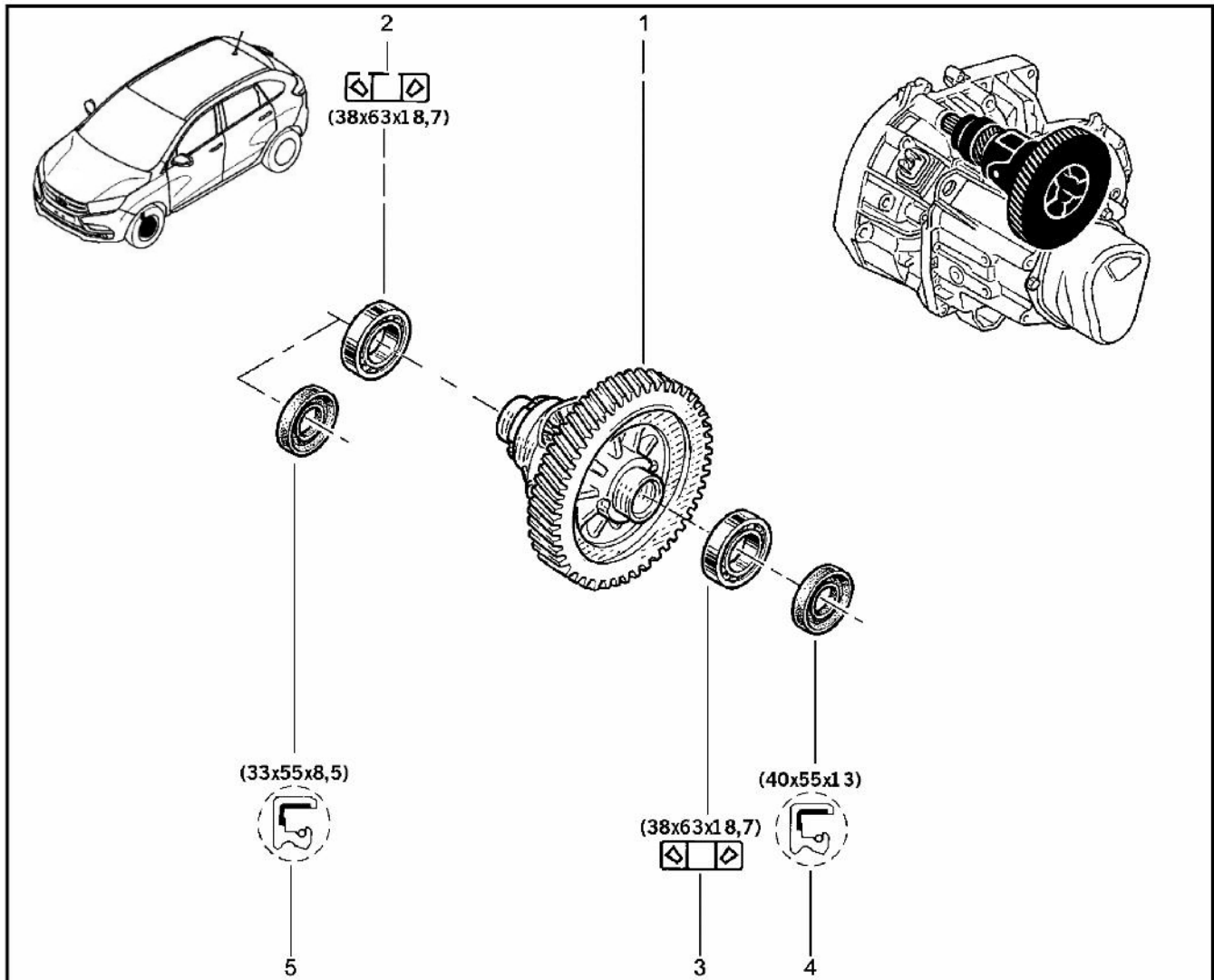




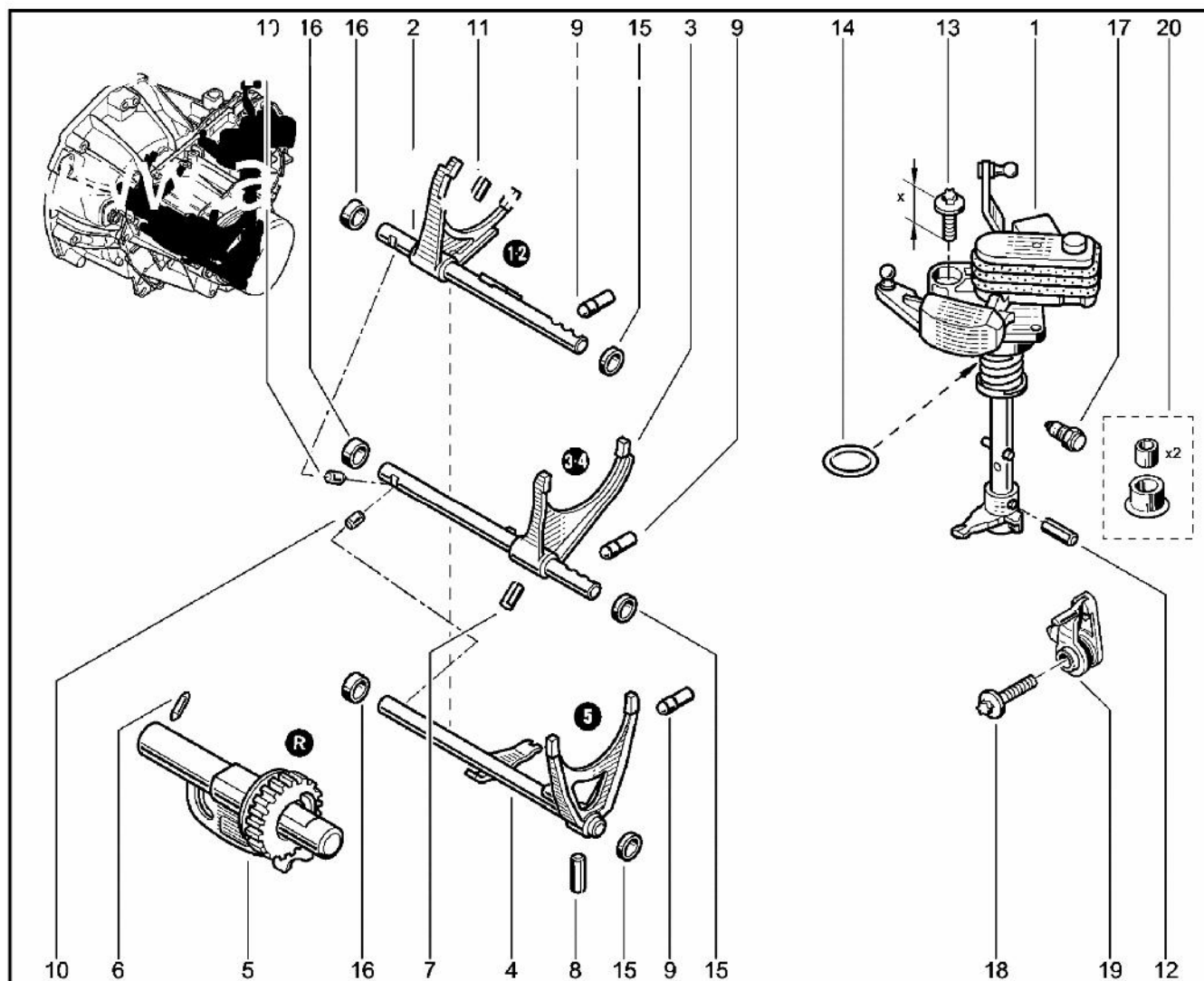
№	Название	Код	Обозначение	Код ERP	Кол-во	Пр. зп.	Примечание
1	СИНХРОНИЗАТОРА 1 ПЕРЕДАЧ	77014-74771-			1		
2	STOP RING	77014-62576-			1		
3	ШЕСТЕРНЯ 1 ОЙ ПЕРЕДАЧИ ВТ	82001-09530-			1		
4	КОЛЬЦО БЛОК.СИНХР.3 И 4 ПЕРЕД.	32604-1339R-			1		
5	NOT TRANSLATED	77017-17357-			1		
6	КОЛЬЦО БЛОК.СИНХР.3 И 4 ПЕРЕД.	32604-1339R-			1		
7	ПРУЖИНА СИНХРОН 3-ЕЙ 4-Й ПЕР	77007-37092 -			1		
8	ФИКСАТОР СИНХРОНИЗАТОРА	82001-17217 -			1		
9	КОЛЬЦО СТОПОРНОЕ СТУПИЦЫ	77030-66376-			1		
10	ШАЙБА ЗУБЧАТАЯ УПОРНАЯ	82001-99604-			1		
11	GEAR-IDLER 2ND	82001-09543-			1		
12	КОЛЬЦО СТОПОРНОЕ СТУПИЦЫ	77030-66376-			1		
13	ШАЙБА ЗУБЧАТАЯ УПОРНАЯ	82001-99604-			1		
14	ПРОМЕЖУТОЧНАЯ ШЕСТЕРНЯ Т	82006-39270-			1		
15	КОЛЬЦО БЛОК.СИНХР.3 И 4 ПЕРЕД.	32604-1339R-			1		
16	КОЛЬЦО СТОПОРНОЕ СТУПИЦЫ	77030-66376-			1		
17	СТУПИЦА МУФТЫ СКОЛЬЖЕНИЯ	77017-17112-			1		
18	ПРУЖИНА СИНХРОН 3-ЕЙ 4-Й ПЕР	77007-37092 -			1		
19	ФИКСАТОР СИНХРОНИЗАТОРА	82001-17217 -			1		
20	КОЛЬЦО БЛОК.СИНХР.3 И 4 ПЕРЕД.	32604-1339R-			1		
21	ШЕСТЕРНЯ ЧЕТВЕРТОЙ ПЕРЕД	82009-16114-			1		
22	ШАЙБА УПОРНАЯ ШЕСТЕРНИ 5-ОЙ П.	77001-15628-			1		
23	КОЛЬЦО УСТАНОВОЧНОЕ	82002-99285 -			1		



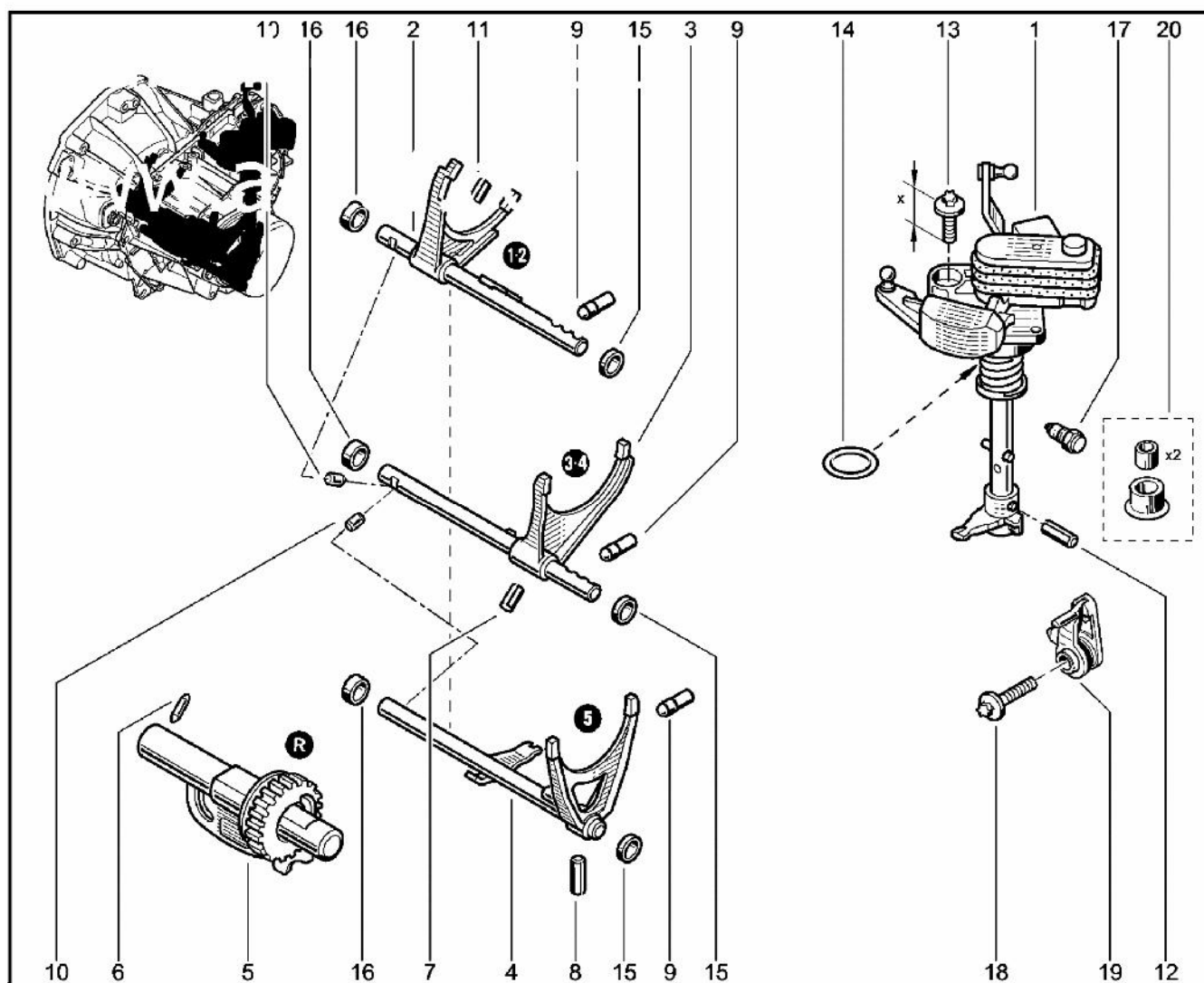
24	ПОДШИПНИК ПЕРВИЧНОГО ВАЛА СБ.	32275-4793R-			1	
25	GEAR-FIXED 5TH	82006-07981-			1	
26	БОЛТ М10Х100-20 КРЕПЛЕНИЯ	82001-10072 -			1	



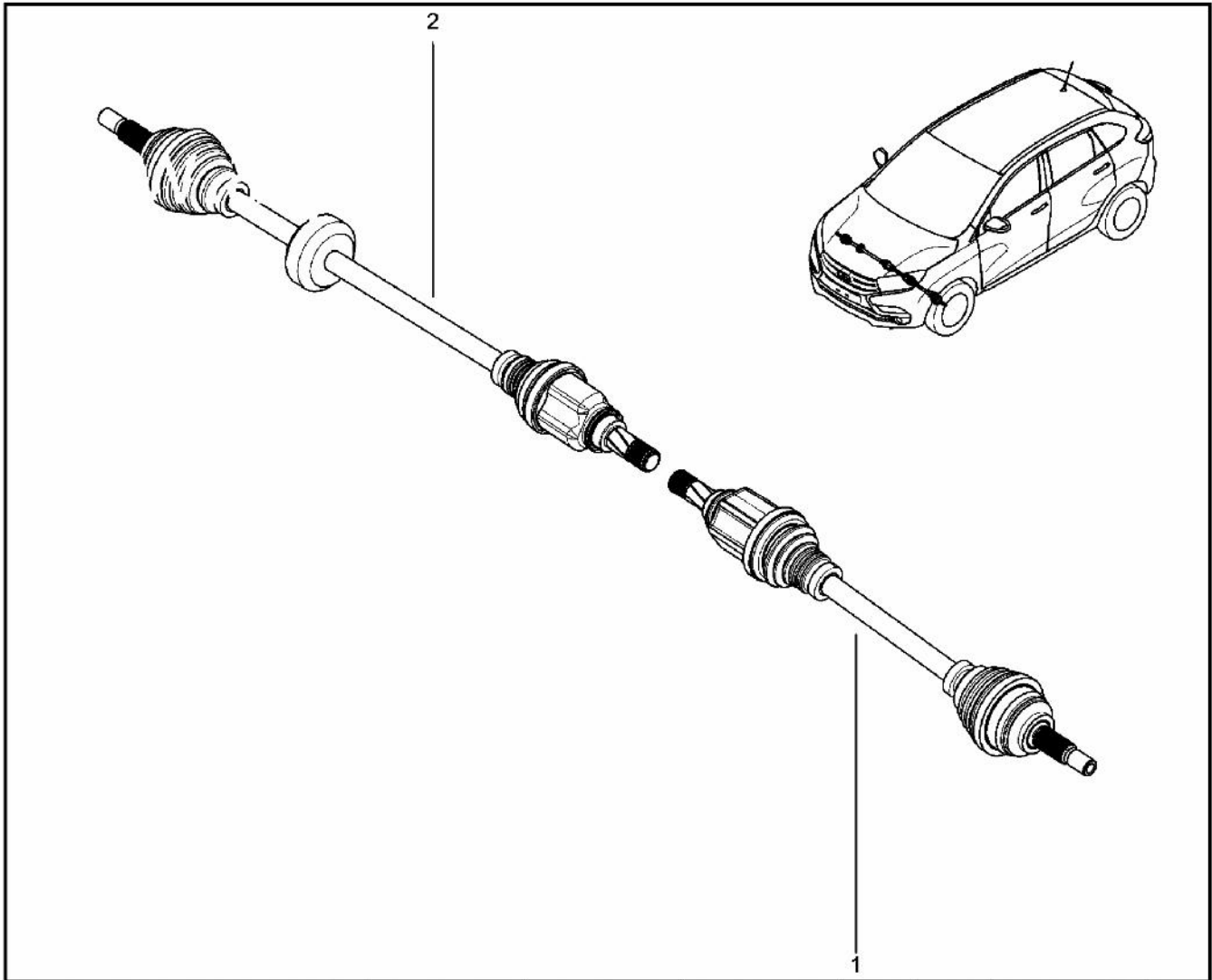
№	Название	Код	Обозначение	Код ERP	Кол-во	Пр. зп.	Примечание
1	NOT TRANSLATED	77017-67695-			1		
2	ПОДШИПНИК ДИФФЕРЕНЦИАЛА	82000-73120 -			1		
3	ПОДШИПНИК ДИФФЕРЕНЦИАЛА	82000-73120 -			1		
4	САЛЬНИК ПОЛУОСИ В СБ	82008-84113 -			1		
5	САЛЬНИК ПОЛУОСИ В СБОРЕ	38342-4036R-			1		



№	Название	Код	Обозначение	Код ERP	Кол-во	Пр. зп.	Примечание
1	МЕХАНИЗМ ВЫБОРА ПЕРЕДАЧ В СБ.	32890-5083R-			1		
2	RAIL ASSY-SHIFT.1	82012-62779-			1		
3	RAIL ASSY-SHIFT.3	82012-62791-			1		
4	SFT & FORK ASSY	82006-81063-			1		
5	ОСЬ ЗАДНЕГО ХОДА С ПРОМЕ	82003-13126-			1		
6	ШТИФТ КРПЛЕНИЯ	82000-73109 -			1		
7	ШТИФТ ПРУЖИН E5-32 КРЕПЛ ВИЛКИ	77030-67324 -			1		
8	ШТИФТ ПРУЖИН E5-32 КРЕПЛ ВИЛКИ	77030-67324 -			1		
9	ФИКСАТОР ШТОКА ПЕР.ПЕРЕДАЧ СБ	328A0-7290R-			1		
9	ФИКСАТОР ШТОКА ПЕР.ПЕРЕДАЧ СБ	328A0-7290R-			1		
9	ФИКСАТОР ШТОКА ПЕР.ПЕРЕДАЧ СБ	328A0-7290R-			1		
10	СУХАРЬ БЛОКИРОВКИ	77006-48234-			1		
10	СУХАРЬ БЛОКИРОВКИ	77006-48234-			1		
11	ШТИФТ ПРУЖИННЫЙ	77030-67313-			1		
12	PIN RIBBED	77001-11847-			1		
13	БОЛТ M8X125-24 КРЕП МЕХАНИЗ	77030-02748 -			1		
14	SEAL 39-45X3	77030-65190-			1		
15	ВТУЛКА ШТОКА ВЫБОРА ПЕРЕДАЧ	21586-8545R-			1		
15	ВТУЛКА ШТОКА ВЫБОРА ПЕРЕДАЧ	21586-8545R-			1		
15	ВТУЛКА ШТОКА ВЫБОРА ПЕРЕДАЧ	21586-8545R-			1		

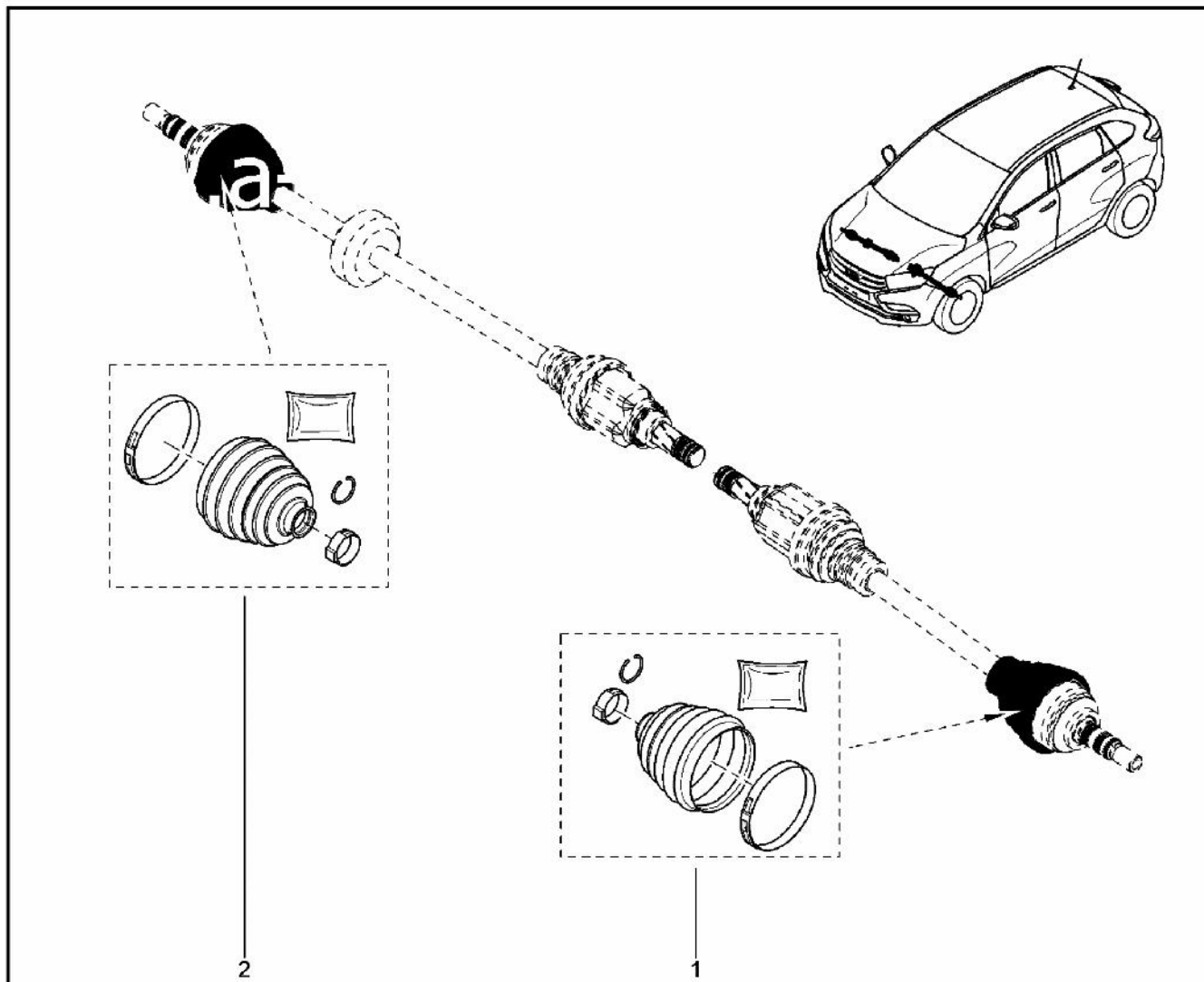


16	ВТУЛКА ШТОКА ВЫБОРА ПЕРЕДАЧ	21586-8545R-				1	
16	ВТУЛКА ШТОКА ВЫБОРА ПЕРЕДАЧ	21586-8545R-				1	
16	ВТУЛКА ШТОКА ВЫБОРА ПЕРЕДАЧ	21586-8545R-				1	
17	ФИКСАТОР ШТОКОВ ПЕРЕКЛЮЧ	82001-44334 -				1	
18	БОЛТ М-Х100-30 КРЕП РЫЧАГА	77030-20025 -				1	
19	РЫЧАГ БЛОКИРОВКИ ЗАД.ХОД В СБ.	82010-13302 -				1	
20	НАБОР ВТУЛОК ПОДШИПНИКОВ	82010-48885-				1	



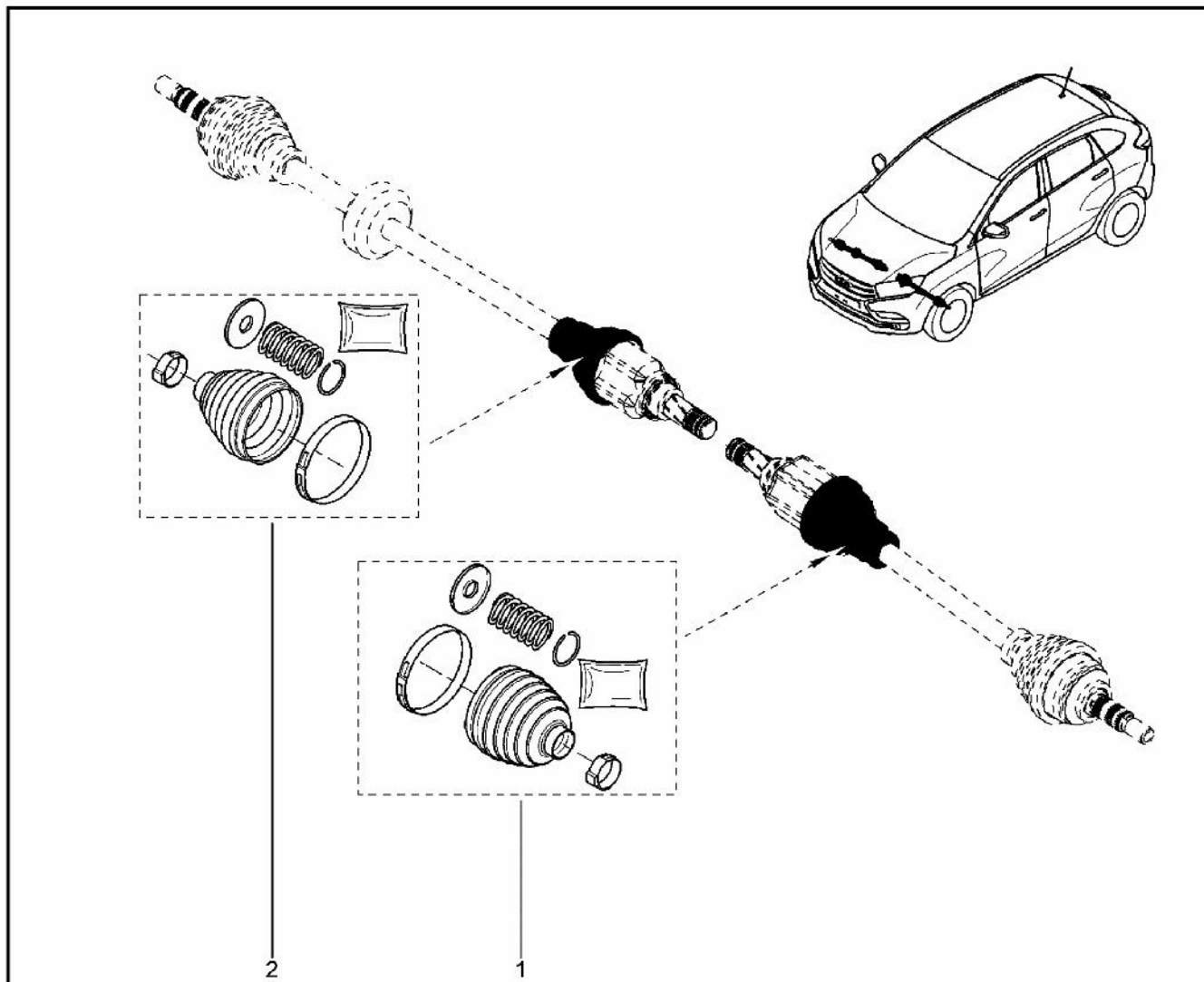
№	Название	Код	Обозначение	Код ERP	Кол-во	Пр. зп.	Примечание
1	ПРИВОД ПЕРЕДНЕГО ЛЕВОГО КОЛЕСА	39101-6613R-			1		
2	ПРИВОД ПРАВОГО ПЕРЕДНЕГО КОЛЕСА	39100-7857R-			1		





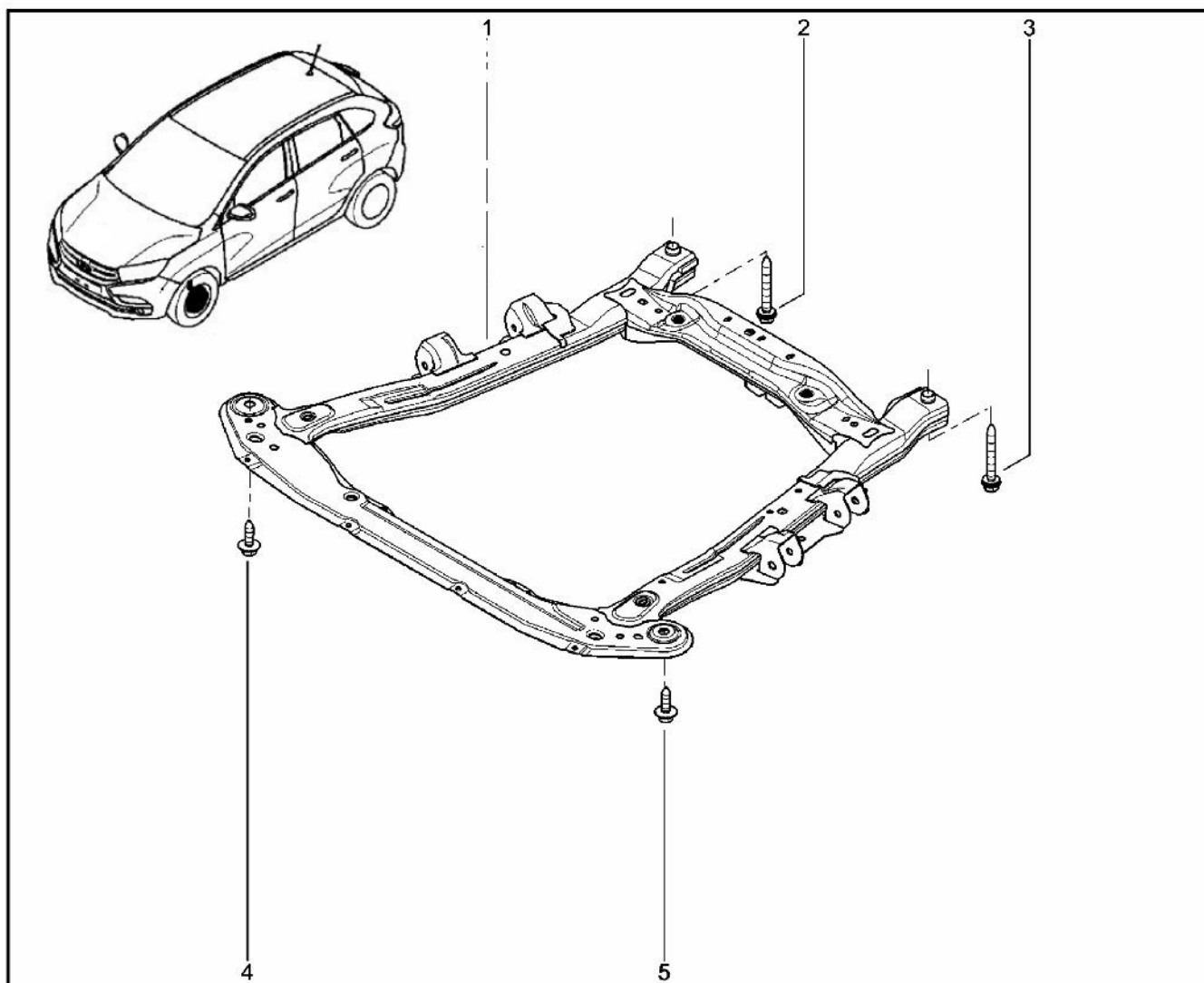
№	Название	Код	Обозначение	Код ERP	Кол-во	Пр. зп.	Примечание
1	Чехол ШРУС в сборе	60015-50547-			1		
2	Чехол ШРУС в сборе	60015-50547-			1		





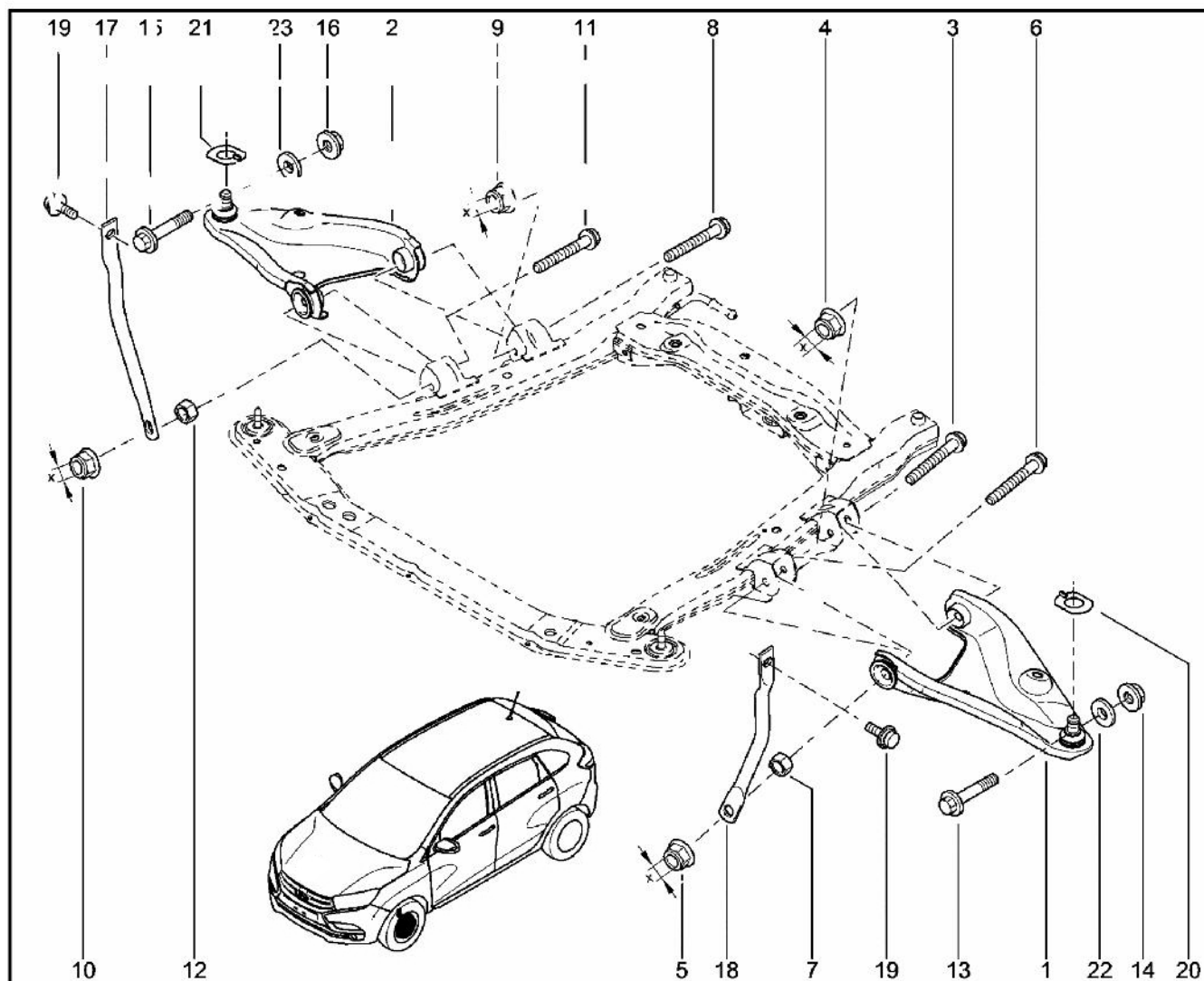
№	Название	Код	Обозначение	Код ERP	Кол-во	Пр. зп.	Примечание
1	BOOT-TRANS PROTR	39241-6968R-			1		
2	BOOT-TRANS PROTR	39241-6815R-			1		



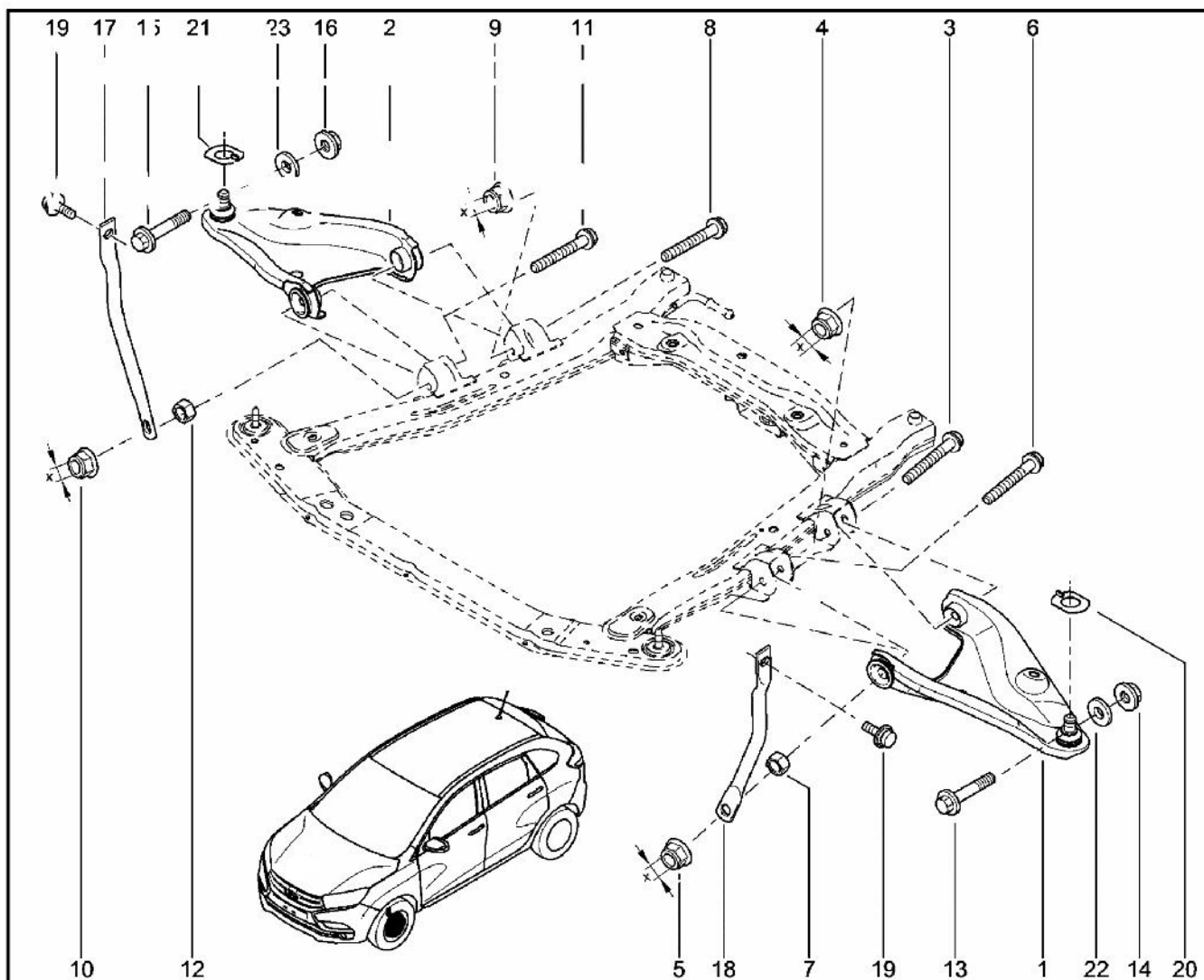


№	Название	Код	Обозначение	Код ERP	Кол-во	Пр. зп.	Примечание
1	SUBFRAME ASSY-FR	54401-6728R			1		
2	БОЛТ M10	77036-02248 -			1		
3	БОЛТ M10	77036-02248 -			1		
4	БОЛТ КРЕПЛЕНИЯ ПОДРАМНИКА	77036-02210 -			1		
5	БОЛТ КРЕПЛЕНИЯ ПОДРАМНИКА	77036-02210 -			1		





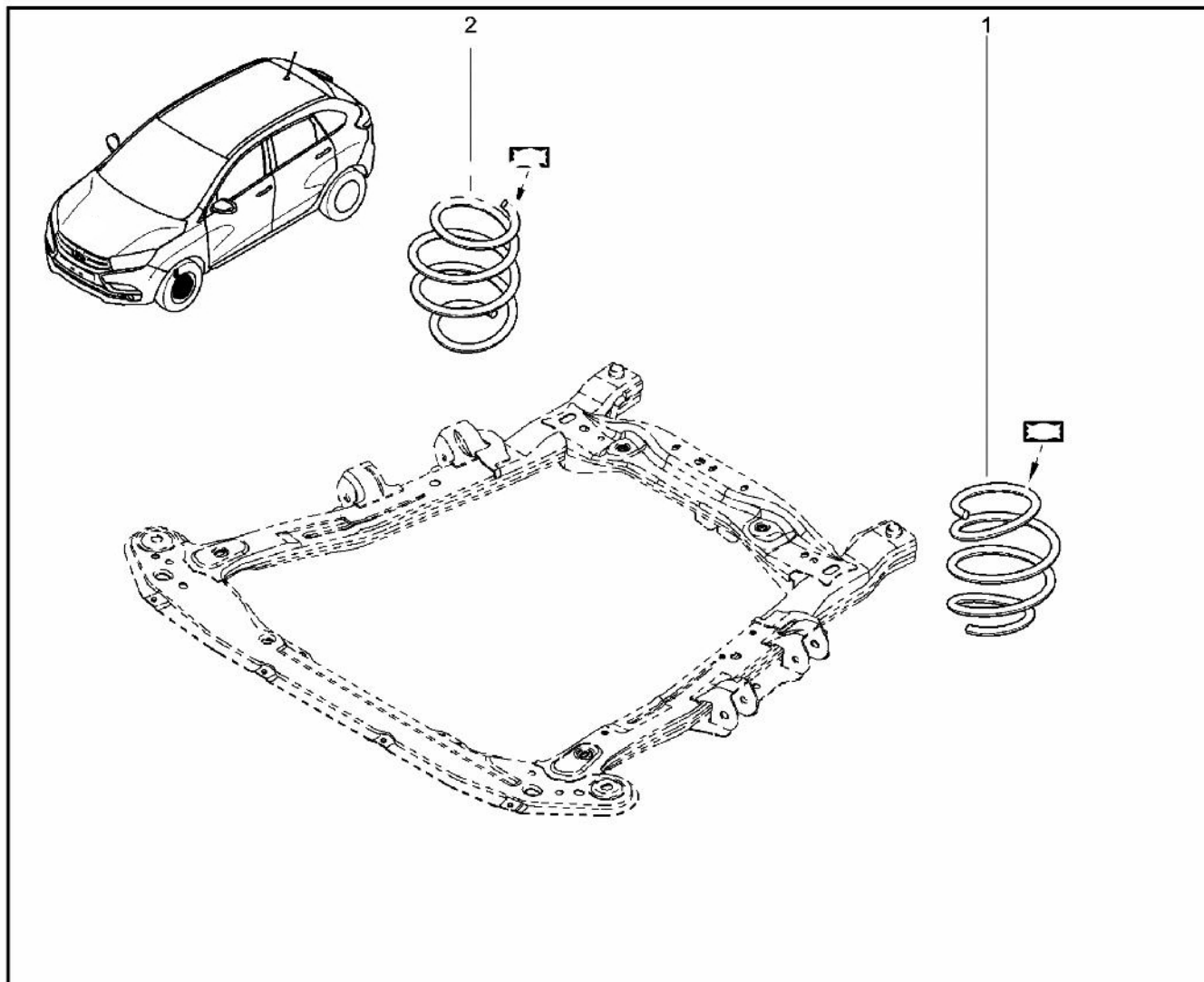
№	Название	Код	Обозначение	Код ERP	Кол-во	Пр. зп.	Примечание
1	Рычаг передней подвески левый в сб	54501-3266R-			1		
2	Рычаг передней подвески правый в сб	54500-9976R-			1		
3	БОЛТ M12X1.75-91 КРЕПЛЕНИЯ РЫЧ	77031-02041 -			1		
4	ГАЙКА M12X1.75 КРЕПЛЕН РЫЧАГА	77030-34248 -			1		
5	ГАЙКА M12X1.75 КРЕПЛЕН РЫЧАГА	77030-34248 -			1		
6	БОЛТ M12X1.75-91 КРЕПЛЕНИЯ РЫЧ	77031-02041 -			1		
7	ГАЙКА M12X1.75	77030-32158 -			1		
8	БОЛТ M12X1.75-91 КРЕПЛЕНИЯ РЫЧ	77031-02041 -			1		
9	ГАЙКА M12X1.75 КРЕПЛЕН РЫЧАГА	77030-34248 -			1		
10	ГАЙКА M12X1.75 КРЕПЛЕН РЫЧАГА	77030-34248 -			1		
11	БОЛТ M12X1.75-91 КРЕПЛЕНИЯ РЫЧ	77031-02041 -			1		
12	ГАЙКА M12X1.75	77030-32158 -			1		
13	Болт M10X1,25-52	77031-02120-			1		
14	ГАЙКА M10X1.25 КРЕП ШАР ПАЛЬЦА	77030-34221 -			1		
15	Болт M10X1,25-52	77031-02120-			1		
16	ГАЙКА M10X1.25 КРЕП ШАР ПАЛЬЦА	77030-34221 -			1		
17	ТЯГА КРЕПЛЕНИЯ ПОДРАМНИК	60015-47892-			1		
18	ТЯГА КРЕПЛЕНИЯ ПОДРАМНИК	60015-47891-			1		
19	БОЛТ M8-25 10-9	77036-02211 -			1		
19	БОЛТ M8-25 10-9	77036-02211 -			1		
20	ШАЙБА ЗАЩИТНАЯ ШАРОВОГО ПАЛЬЦА	77007-57688 -			1		
21	ШАЙБА ЗАЩИТНАЯ ШАРОВОГО ПАЛЬЦА	77007-57688 -			1		



22	ШАЙБА ПЛОСКАЯ 12X22X4	77030-53987 -				1		
23	ШАЙБА ПЛОСКАЯ 12X22X4	77030-53987 -				1		

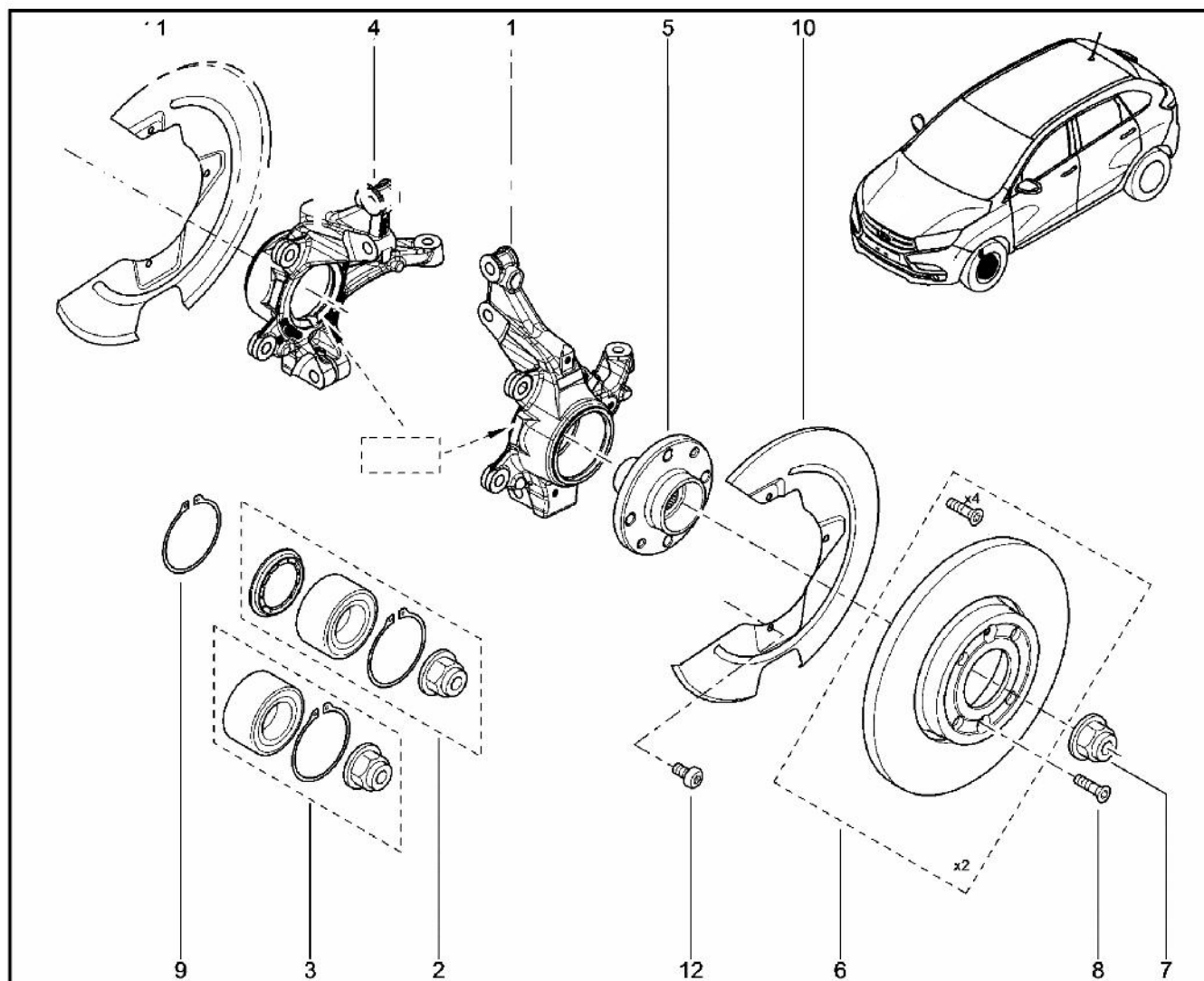


Подвеска передняя

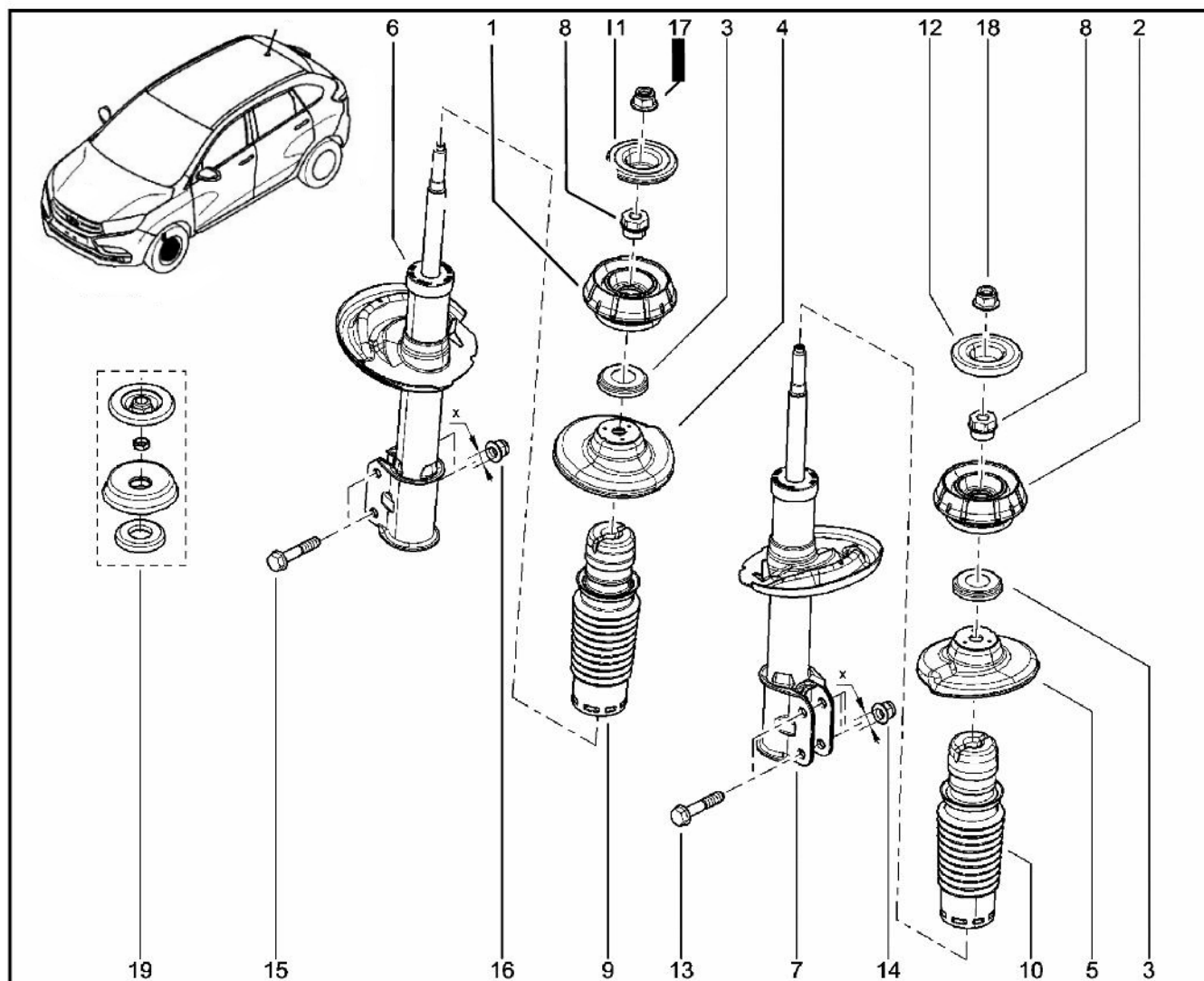


№	Название	Код	Обозначение	Код ERP	Кол-во	Пр. зп.	Примечание
1	ПРУЖИНА ПЕРЕДНЕЙ ПОДВЕСКИ	54010-8071R-			1		
1	Пружина передней подвески	54010-0332R-			1		
2	Пружина передней подвески	54010-0332R-			1		
2	ПРУЖИНА ПЕРЕДНЕЙ ПОДВЕСКИ	54010-8071R-			1		

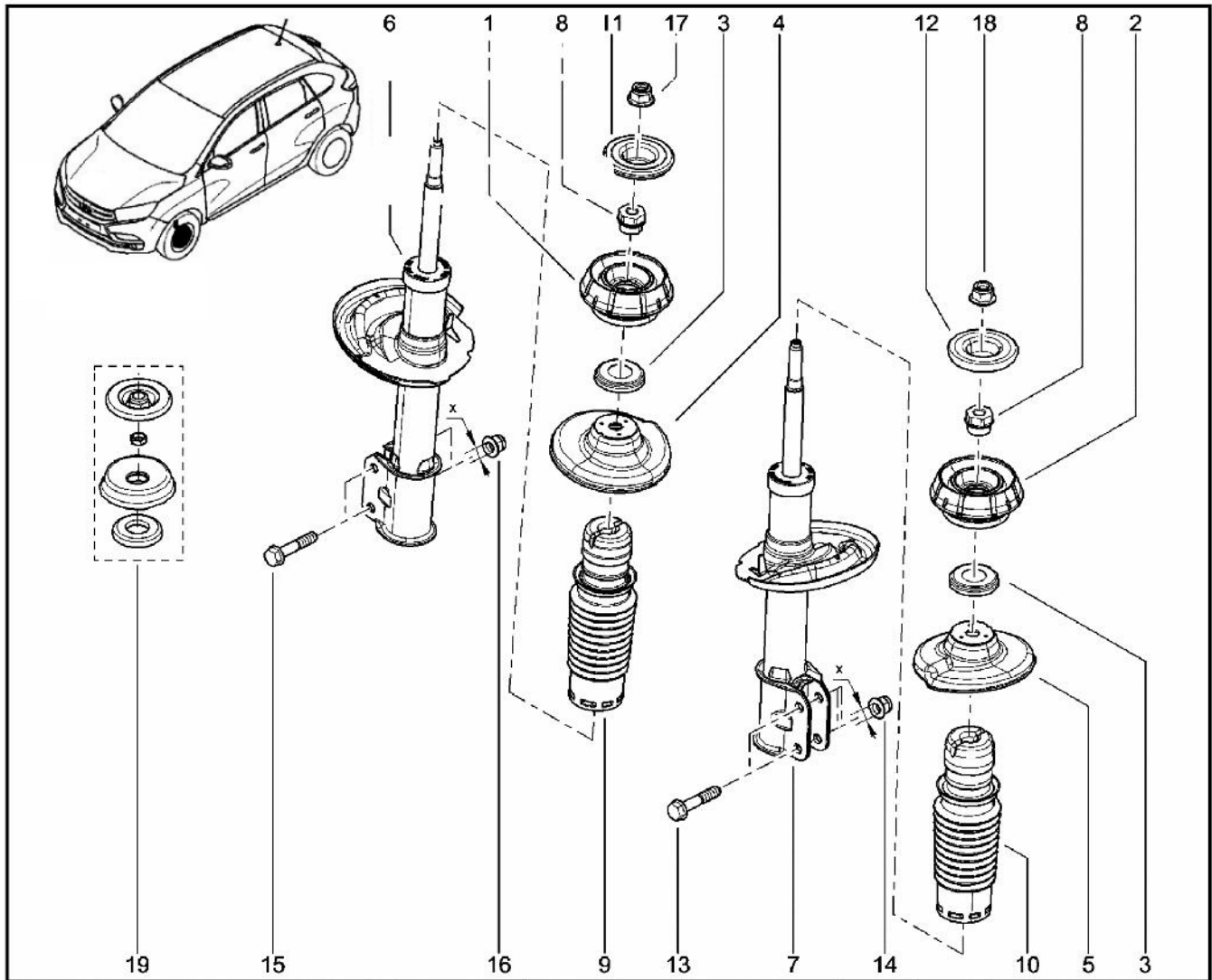




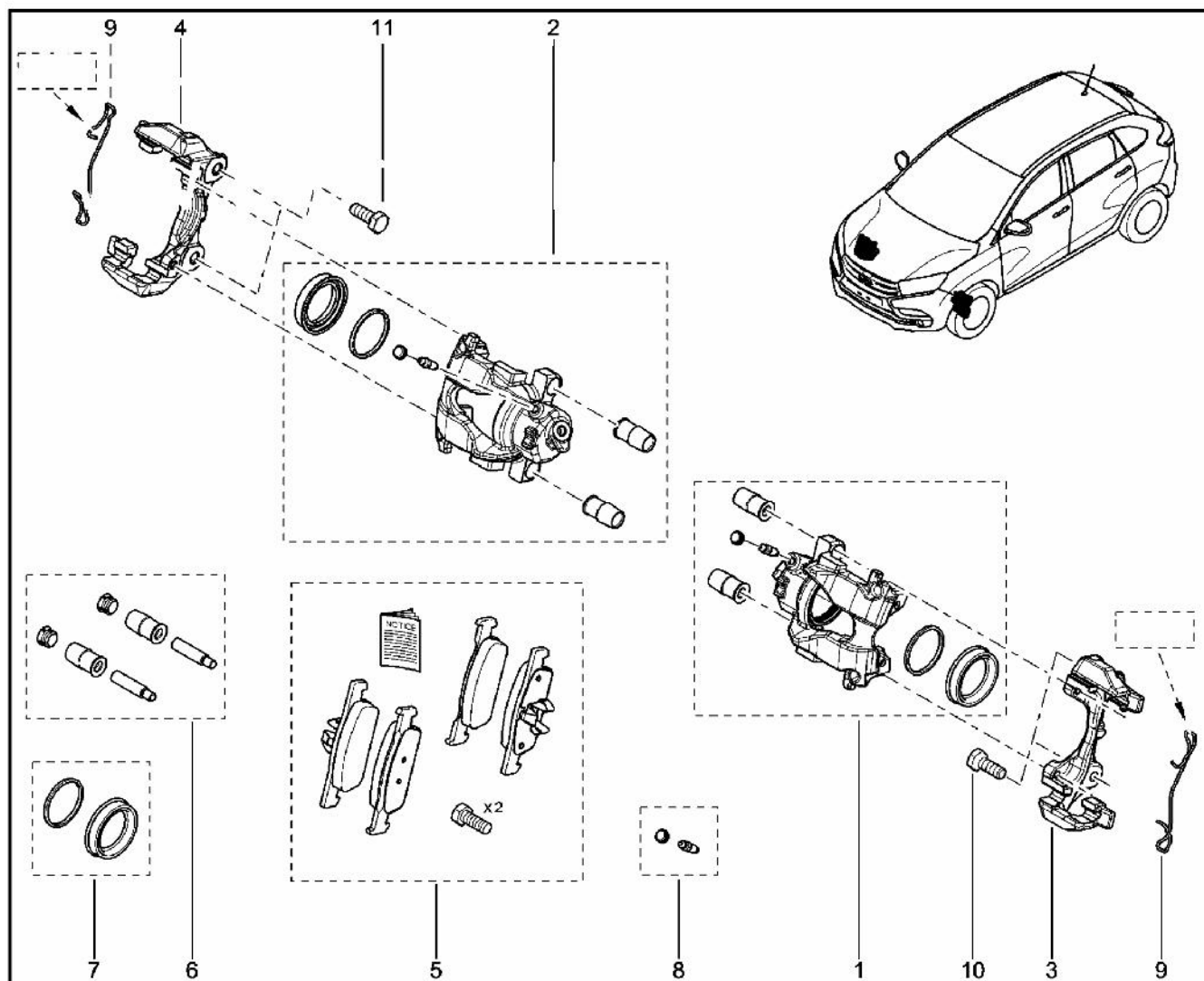
№	Название	Код	Обозначение	Код ERP	Кол-во	Пр. зп.	Примечание
1	КУЛАК ПОВОРОТНЫЙ ЛЕВ С АБС	40015-8414R-			1		
2	Комплект подшипника ступицы колеса	77012-07677 -			1		
3	КОМПЛЕКТ ПОДШИПНИКОВ	60015-47696-			1		
4	КУЛАК ПОВОРОТНЫЙ ПРАВЫЙ С АБС	40014-3444R-			1		
5	СТУПИЦА ПЕРЕДНЕГО КОЛЕСА	40202-7463R-			1		
6	ВРАКЕ DISC	77012-10081-			1		
7	ГАЙКА КРЕПЛ СТУП КОЛЕСА	82009-64237 -			1		
8	БОЛТ КРЕПЛЕНИЯ С ПОТАЙНО	77030-04176-			1		
9	КОЛЬЦО СТОПОРНОЕ	82002-12519-			1		
10	ПРОТЯ-FR LH DISK	40015-4134R-			1		
11	ПРОТЯ-FR RH DISK	41150-5775R-			1		
12	ВИНТ M6X1X16	77030-08257-			1		



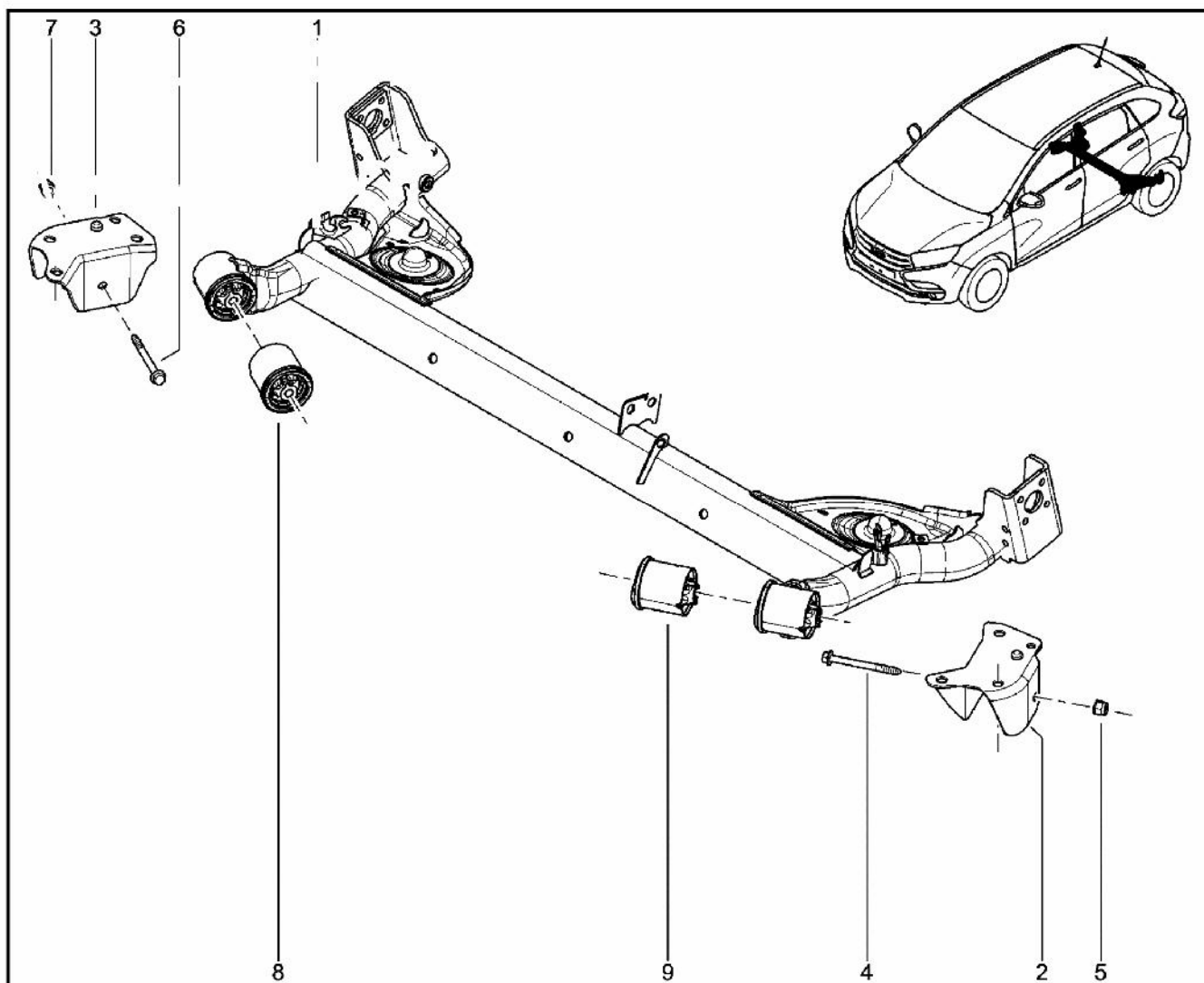
№	Название	Код	Обозначение	Код ERP	Кол-во	Пр. зп.	Примечание
1	СТОЙКА ПЕРЕДНЕЙ ПОДВЕСКИ	6001547499			1		
2	СТОЙКА ПЕРЕДНЕЙ ПОДВЕСКИ	6001547499			1		
3	ШАЙБА УПОРН.ПОВОР.СТ.ПЕР.ПОДВ	82006-51172 -			1		
3	ШАЙБА УПОРН.ПОВОР.СТ.ПЕР.ПОДВ	82006-51172 -			1		
4	ЧАШКА ПРУЖИНЫ ПЕР.ПОДВЕСКИ ВЕР	82008-08455 -			1		
5	ЧАШКА ПРУЖИНЫ ПЕР.ПОДВЕСКИ ВЕР	82008-08455 -			1		
6	Стойка телескопическая передней подвески	54302-0550R-			1		
7	Стойка телескопическая передней подвески	54302-0550R-			1		
8	ВТУЛКА РАСПОРНАЯ (ИЛИ ПР	60015-50754-			1		
8	ВТУЛКА РАСПОРНАЯ (ИЛИ ПР	60015-50754-			1		
9	ЧЕХОЛ ПЕРЕДНЕЙ ТЕЛЕСКОПИЧЕСКОЙ СТОЙКИ	6001549290			1		
10	ЧЕХОЛ ПЕРЕДНЕЙ ТЕЛЕСКОПИЧЕСКОЙ СТОЙКИ	6001549290			1		
11	ЧАШКА КРЕПЛ ПЕР СТОЙКИ	82008-76298 -			1		
12	ЧАШКА КРЕПЛ ПЕР СТОЙКИ	82008-76298 -			1		
13	БОЛТ КРЕПЛЕНИЯ	77030-02731-			1		
14	ГАЙКА M12X1.75 КРЕПЛЕН РЫЧАГА	77030-34248 -			1		
15	БОЛТ КРЕПЛЕНИЯ	77030-02731-			1		
16	ГАЙКА M12X1.75 КРЕПЛЕН РЫЧАГА	77030-34248 -			1		
17	ГАЙКА КРЕП АМОРТИЗАТОРА ЛЕВ	77030-34268 -			1		



18	ГАЙКА КРЕП АМОРТИЗАТОРА ЛЕВ	77030-34268 -				1		
19	КОМПЛЕКТ ОГРАНИЧИТЕЛЯ ПО	543A0-6915R-				1		

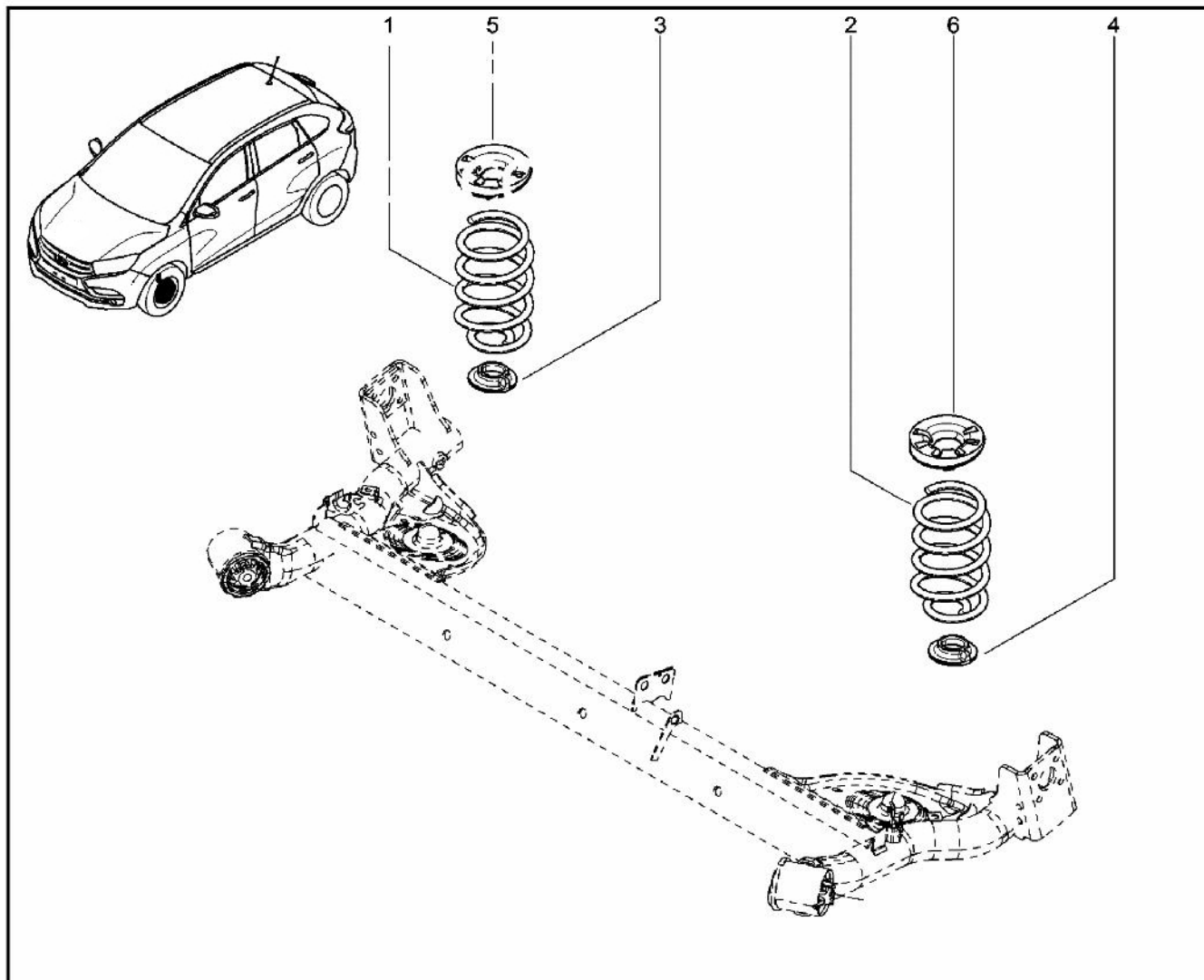


№	Название	Код	Обозначение	Код ERP	Кол-во	Пр. зп.	Примечание
1	СУППОРТ ТОРМОЗА ПЕРЕДНИЙ ЛЕВЫЙ	41011-3834R-			1		
2	СУППОРТ ТОРМОЗА ПЕРЕДНИЙ ПРАВЫЙ	41001-4752R-			1		
3	КРОНШТЕЙН СУППОРТА ПЕРЕДНЕГО ТОРМОЗА ЛЕВЫЙ	41014-3366R-			1		
4	КРОНШТЕЙН СУППОРТА ПЕРЕДНЕГО ТОРМОЗА ЛЕВЫЙ	41014-3366R-			1		
5	КОЛОДКИ ПЕРЕДНЕГО ТОРМОЗА (КОМПЛЕКТ)	41060-5536R-			1		
6	РЕМКОМПЛЕКТ ТОРМОЗА	440A0-0877R-			1		
7	РЕМКОМПЛЕКТ ТОРМОЗА 2	41120-6232R-			1		
8	КЛАПАН ПРОКАЧКИ	77012-09198-			1		
9	ПРУЖИНА КРОНШТЕЙНА ТОРМОЗА	60015-49808-			1		
9	ПРУЖИНА КРОНШТЕЙНА ТОРМОЗА	60015-49808-			1		
10	Болт шестигранный	77031-01617-			1		
11	Болт шестигранный	77031-01617-			1		



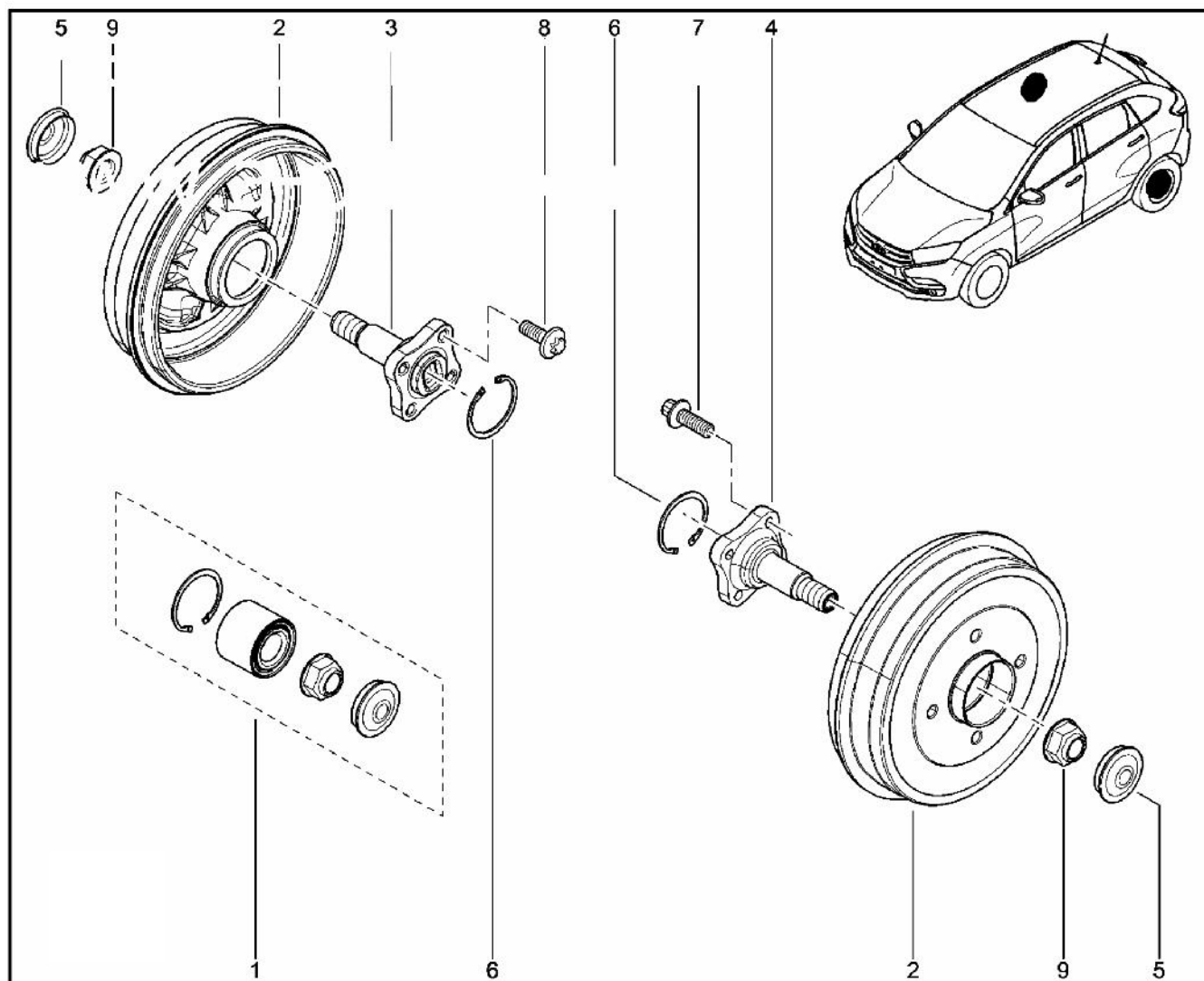
№	Название	Код	Обозначение	Код ERP	Кол-во	Пр. зп.	Примечание
1	МОСТ ЗАДНИЙ В СБОРЕ	55511-8164R-			1		
2	КРОНШТЕЙН	60402-21073-			1		
3	КРОНШТЕЙН	60402-20962-			1		
4	БОЛТ	77036-02349-			1		
5	6-ГРАНН.ГАЙКА САМОКОНТРЯ	77030-34274-			2		
6	БОЛТ	77036-02349-			1		
7	6-ГРАНН.ГАЙКА САМОКОНТРЯ	77030-34274-			1		
8	ШАРНИР РЫЧАГОВ ЗАДНЕЙ ПО	60015-49989-			1		
9	ШАРНИР РЫЧАГОВ ЗАДНЕЙ ПО	60015-49989-			1		



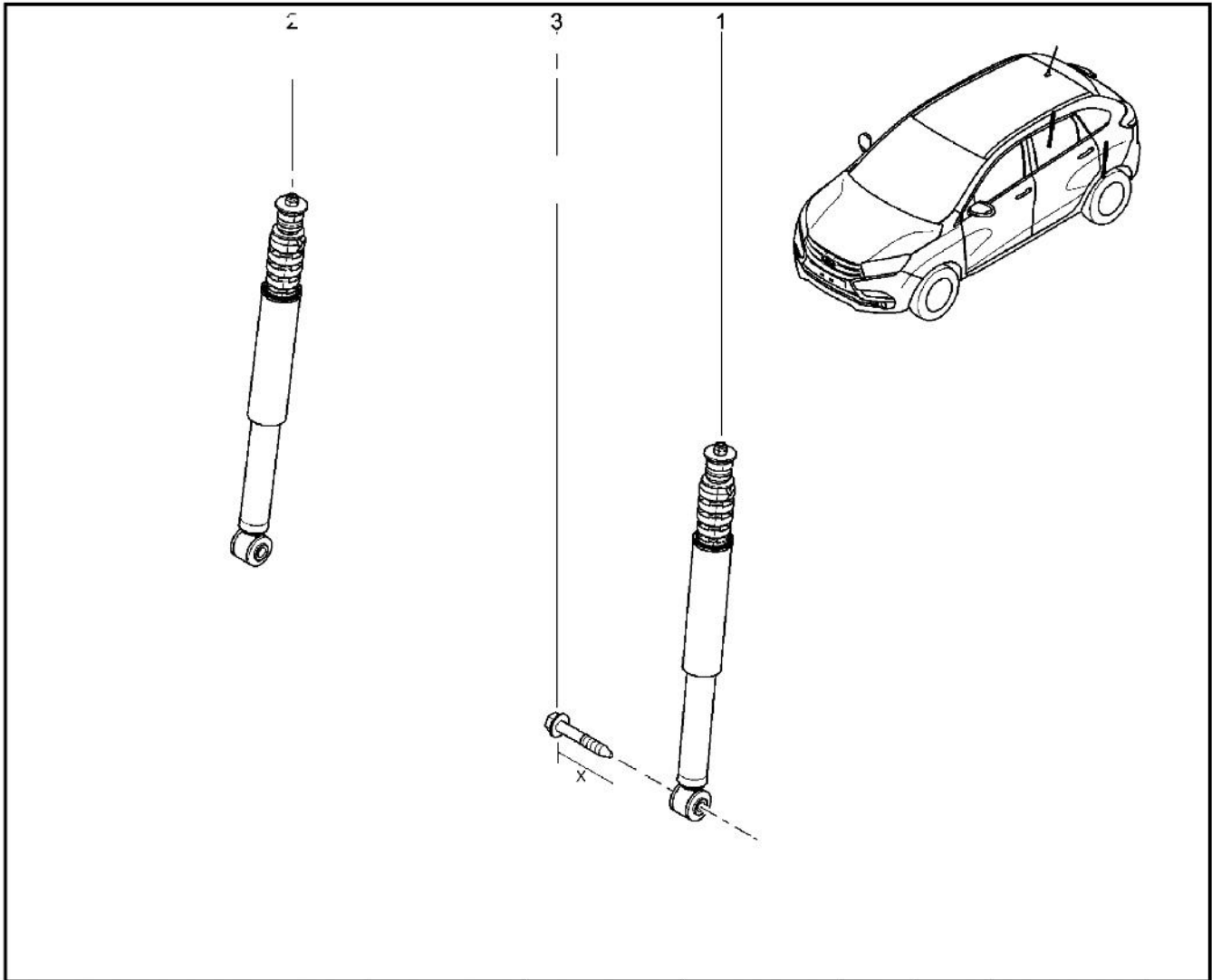


№	Название	Код	Обозначение	Код ERP	Кол-во	Пр. зп.	Примечание
1	Пружина задней подвески	55020-9371R-			1		
2	Пружина задней подвески	55020-9371R-			1		
3	Опора пружины задней подвески нижняя	55036-2599R-			1		
4	Опора пружины задней подвески нижняя	55036-2599R-			1		
5	ОПОРА ПРУЖИНЫ ЗАД ПОДВЕСКИ	60015-47495-			1		
6	ОПОРА ПРУЖИНЫ ЗАД ПОДВЕСКИ	60015-47495-			1		

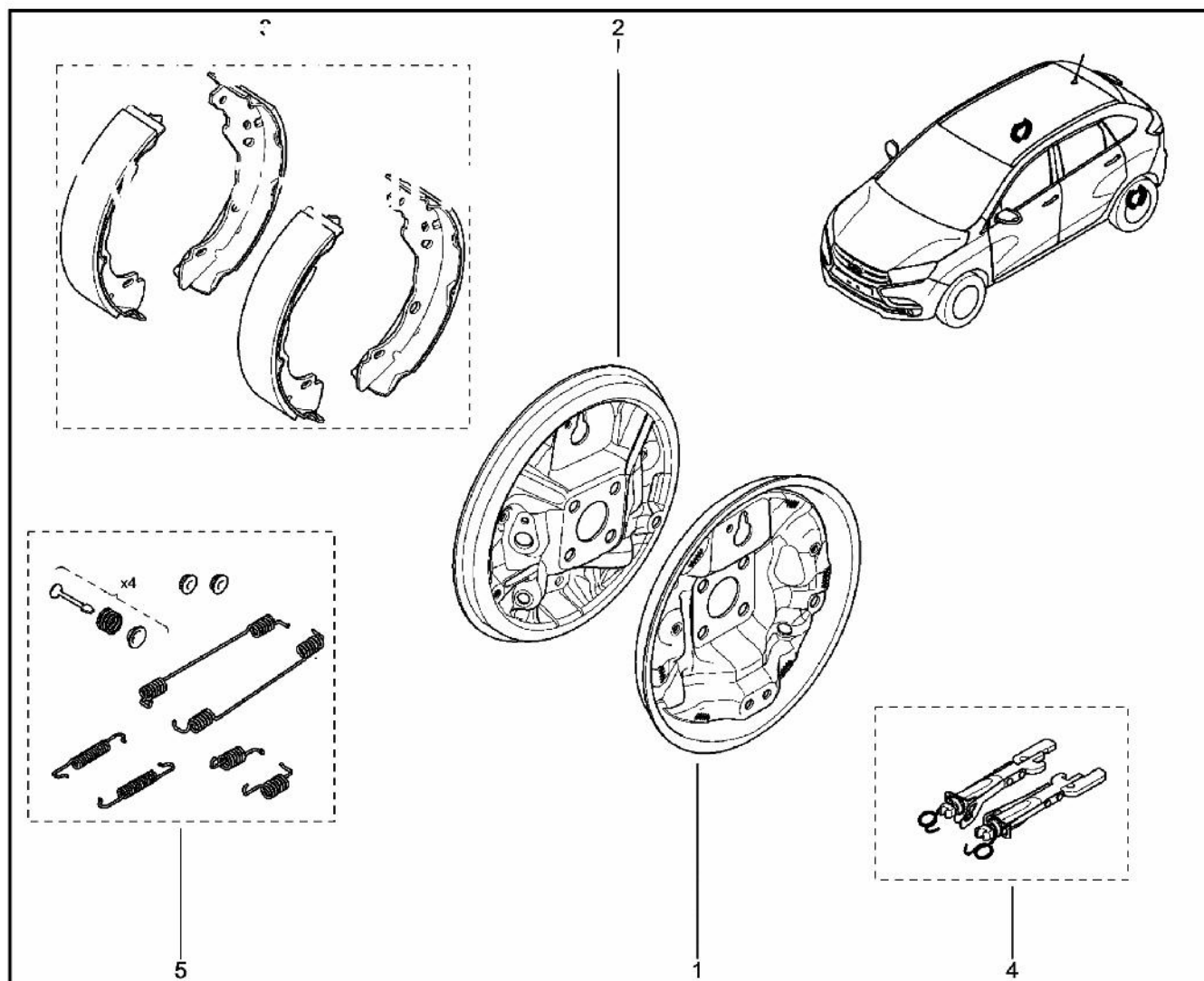




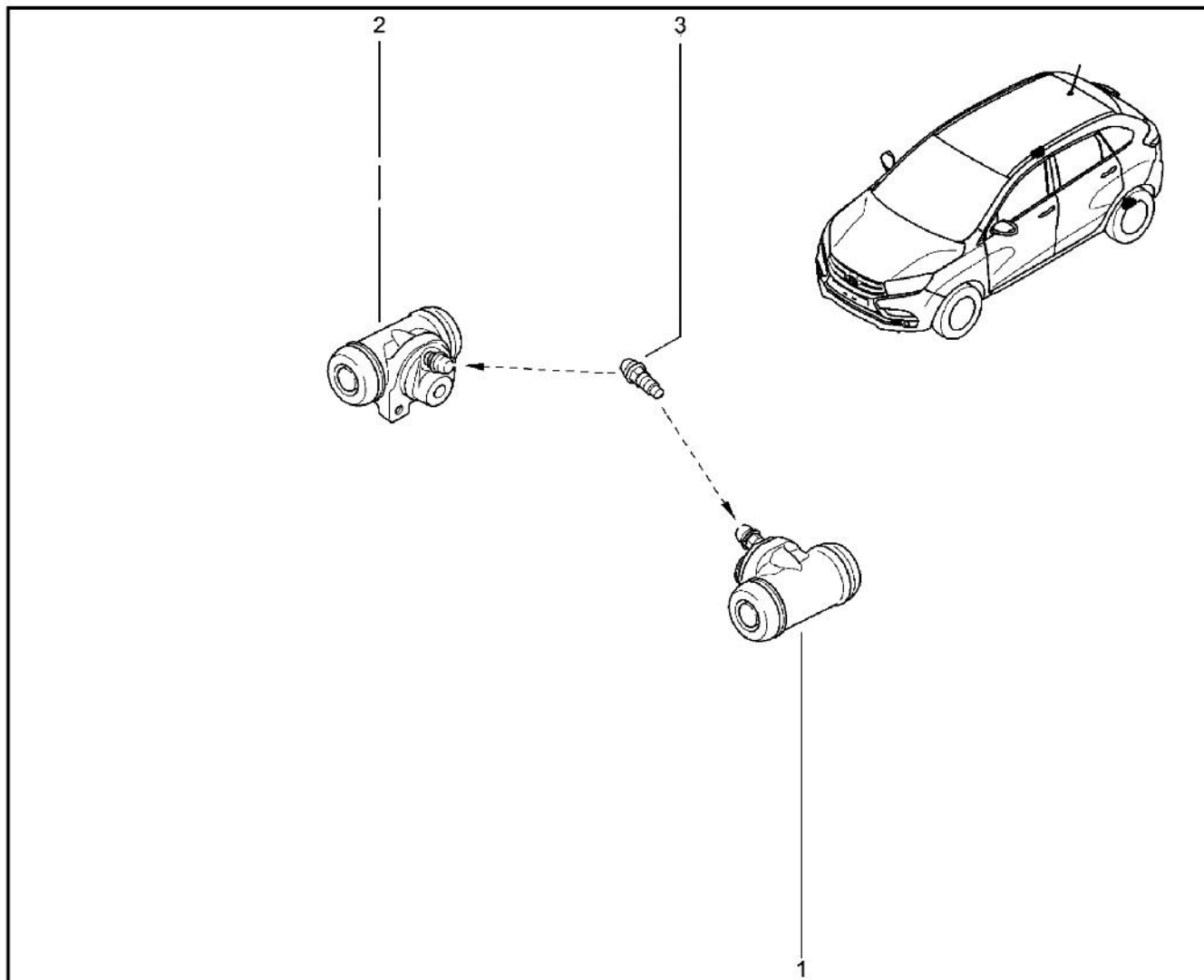
№	Название	Код	Обозначение	Код ERP	Кол-во	Пр. зп.	Примечание
1	РЕМКОМПЛЕКТ ЗАДНЕЙ СТУПИЦЫ	77012-10004-			1		
2	БАРАБАН ЗАДНЕГО ТОРМОЗА В СБОР	43200-0978R-			1		
2	БАРАБАН ЗАДНЕГО ТОРМОЗА В СБОР	43200-0978R-			1		
3	ОСЬ СТУПИЦЫ ЗАД.КОЛЕСА	82009-27687-			1		
4	ОСЬ СТУПИЦЫ ЗАД.КОЛЕСА	82009-27687-			1		
5	ЗАГЛУШКА БАРАБАНА ТОРМОЗНОГО	82007-41443-			1		
5	ЗАГЛУШКА БАРАБАНА ТОРМОЗНОГО	82007-41443-			1		
6	КОЛЬЦО СТОПОРНОЕ	77030-66036-			1		
6	КОЛЬЦО СТОПОРНОЕ	77030-66036-			1		
7	БОЛТ M10-1,25-31,4 11-9 E14 SA	77030-02671-			1		
8	БОЛТ M10-1,25-31,4 11-9 E14 SA	77030-02671-			1		
9	ГАЙКА M20X150 САМОСТОПОРЯЩАЯСЯ	77030-34250-			1		
9	ГАЙКА M20X150 САМОСТОПОРЯЩАЯСЯ	77030-34250-			1		



№	Название	Код	Обозначение	Код ERP	Кол-во	Пр. зп.	Примечание
1	Амортизатор задней подвески в сборе	56210-9913R-			1		
2	Амортизатор задней подвески в сборе	56210-9913R-			1		
3	БОЛТКРЕПЛЕНИЯ АМОТИЗАТОРА	77036-02216 -			1		

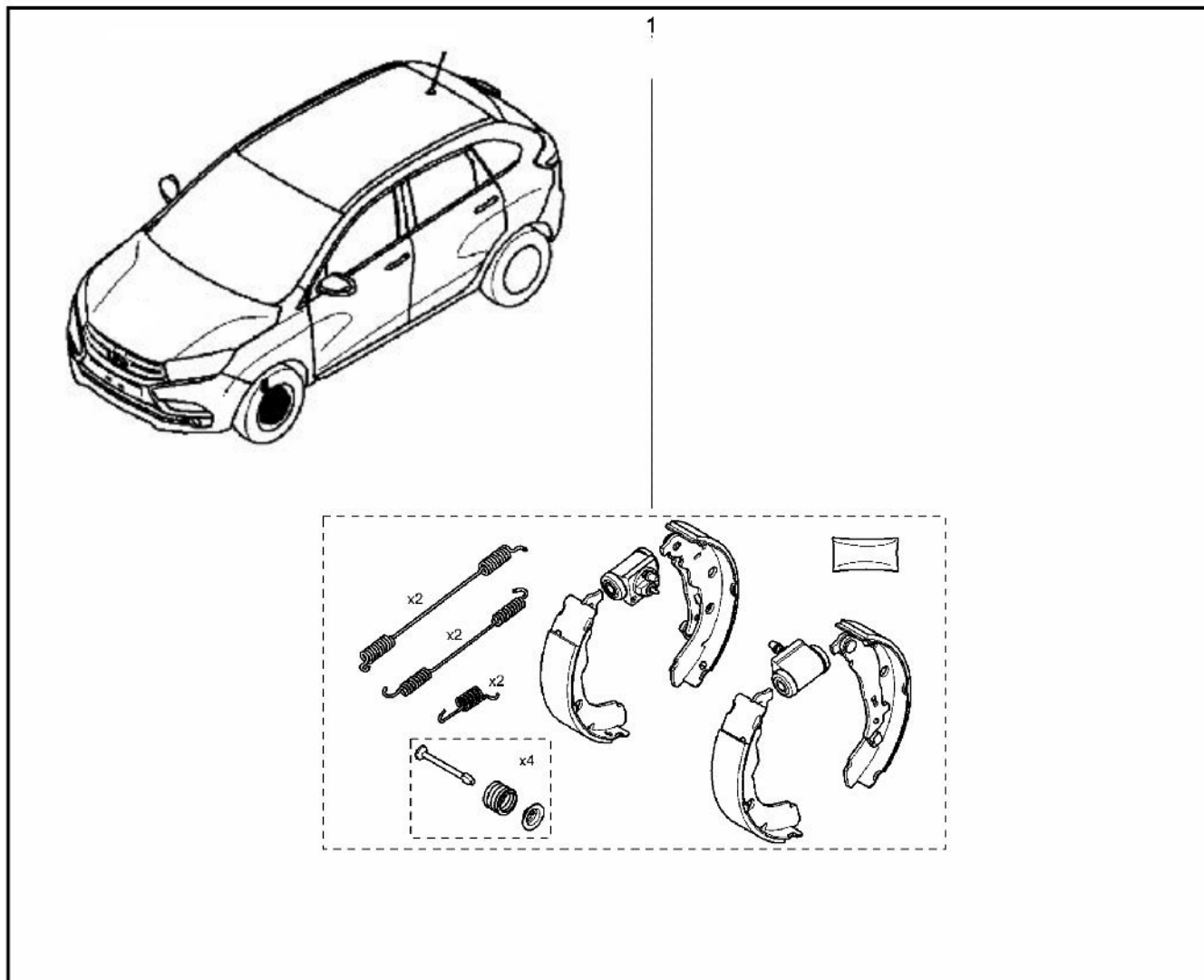


№	Название	Код	Обозначение	Код ERP	Кол-во	Пр. зп.	Примечание
1	ТОРМОЗ ЗАДНИЙ ЛЕВЫЙ	44010-8048R-			1		
2	ТОРМОЗ ЗАДНИЙ ПРАВЫЙ	44000-7570R-			1		
3	КОМПЛЕКТ ЗАДНИХ ТОРМОЗНЫХ КОЛОДОК	44060-9415R-			1		
4	КОМПЛЕКТ НАПРАВЛЯЮЩИХ ЗАДНИХ ТОРМОЗНЫХ КОЛОДОК	60015-51408-			1		
5	КОМПЛЕКТ ПРУЖИН ЗАДНИХ ТОРМОЗНЫХ КОЛОДОК	44026-4369R-			1		

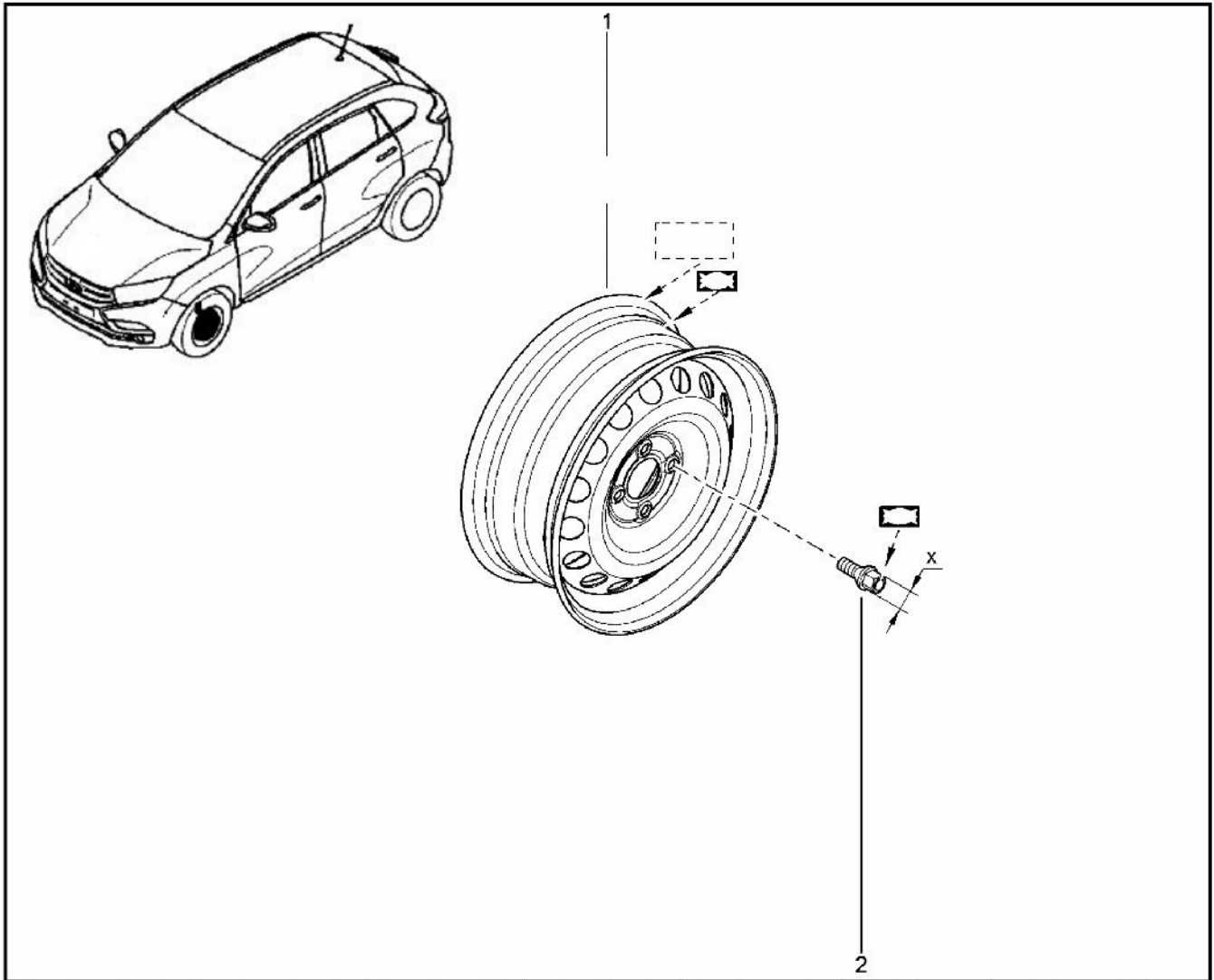


№	Название	Код	Обозначение	Код ERP	Кол-во	Пр. зп.	Примечание
1	ЦИЛИНДР ТОРМОЗНОЙ ЗАДНИЙ	77010-47838-			1		
2	ЦИЛИНДР ТОРМОЗНОЙ ЗАДНИЙ	77010-47838-			1		
3	ВИНТ ПРОКАЧКИ ТОРМОЗОВ	77010-71172-			1		

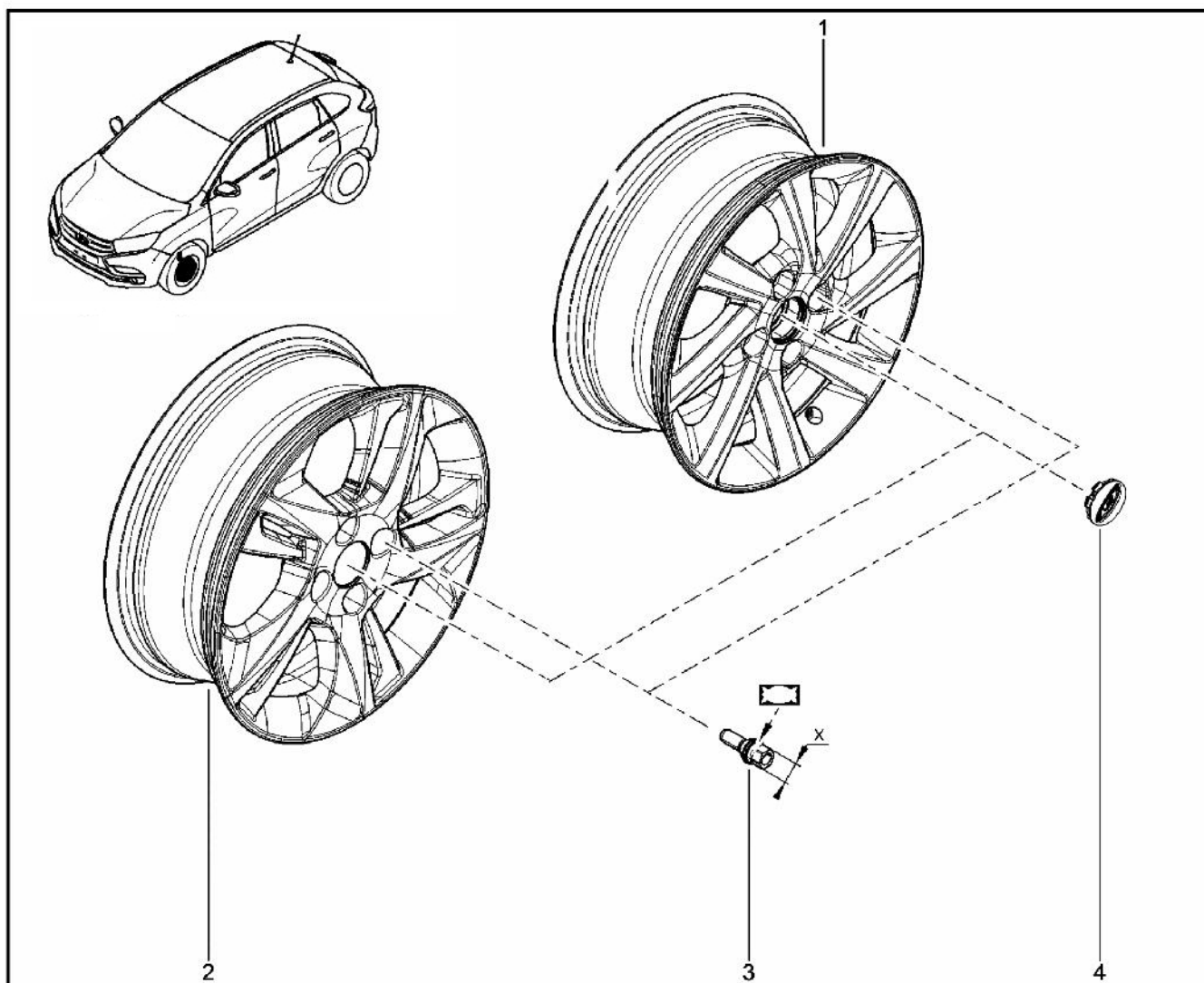




№	Название	Код	Обозначение	Код ERP	Кол-во	Пр. зп.	Примечание
1	РЕМОНТНЫЙ КОМПЛЕКТ ЗАДНЕГО ТОРМОЗА	440A0-5169R-			1		

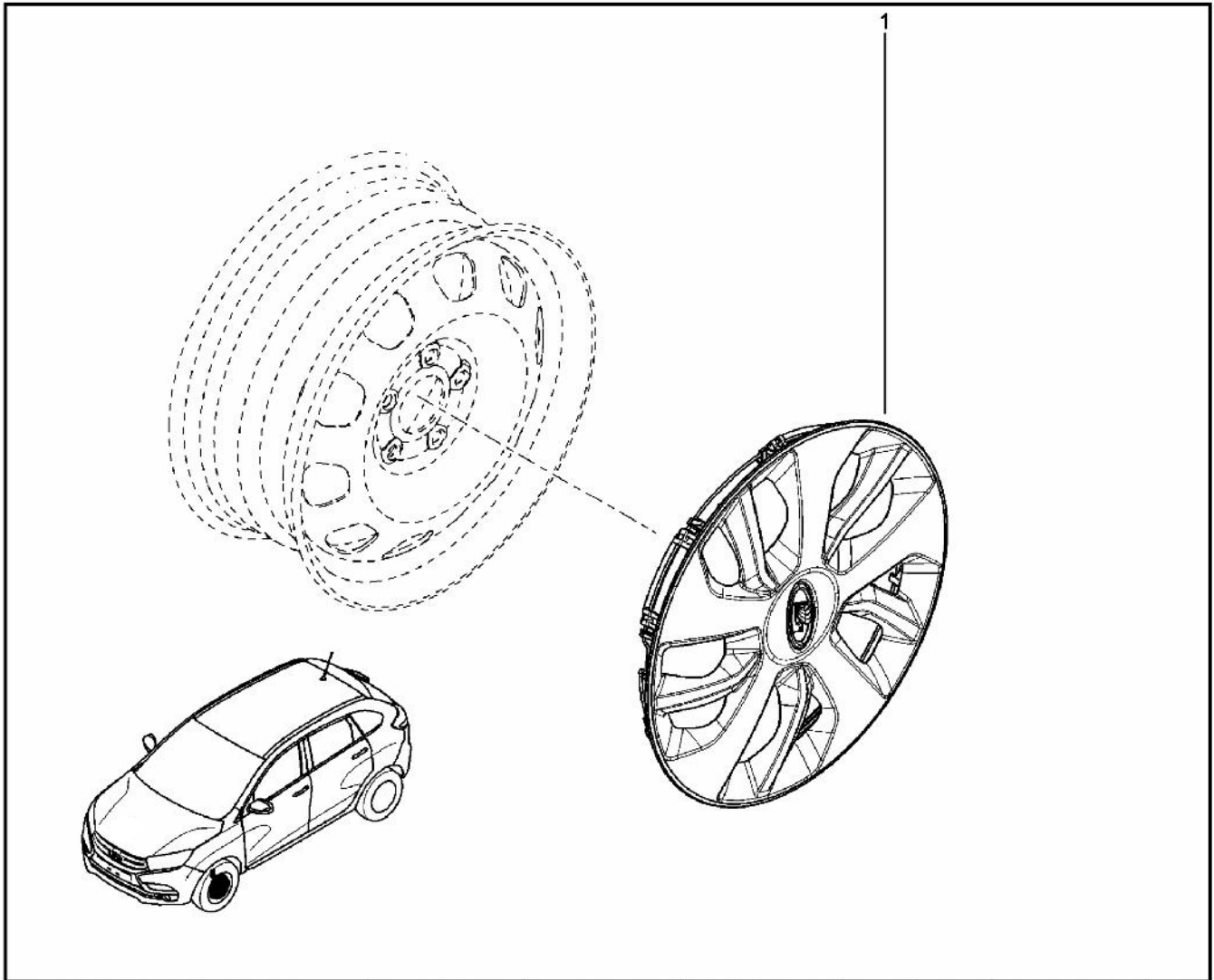


№	Название	Код	Обозначение	Код ERP	Кол-во	Пр. зп.	Примечание
1	КОЛЕСО 6ХJX15H2 4X50	40300-8751R-			1		
2	БОЛТ M12x1,5-20 9-8 С ШЕСТИГРАННОЙ ГОЛОВ	77030-03008-			1		

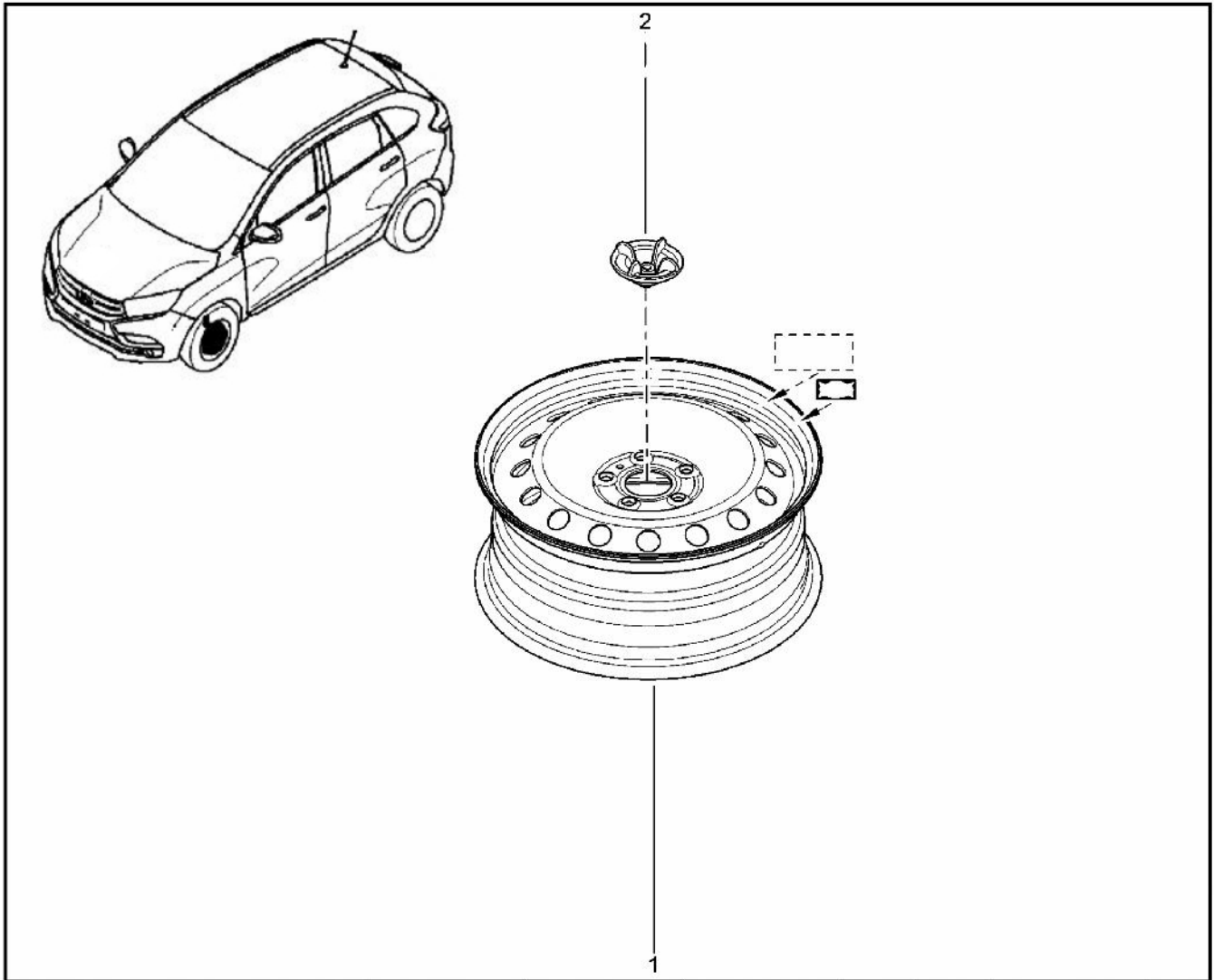


№	Название	Код	Обозначение	Код ERP	Кол-во	Пр. зп.	Примечание
1	Колесо 6 J 15 4 37 SOLENZA	40300-9793R-			1		
2	КОЛЕСО 6 J 16 4 41 KANJARA	40300-1694R-			1		
3	БОЛТ M12x1,5-20 9-8 С ШЕСТИГРАННОЙ ГОЛОВ	77030-03008-			1		
4	Колпак колеса	40315-3662R-			1		



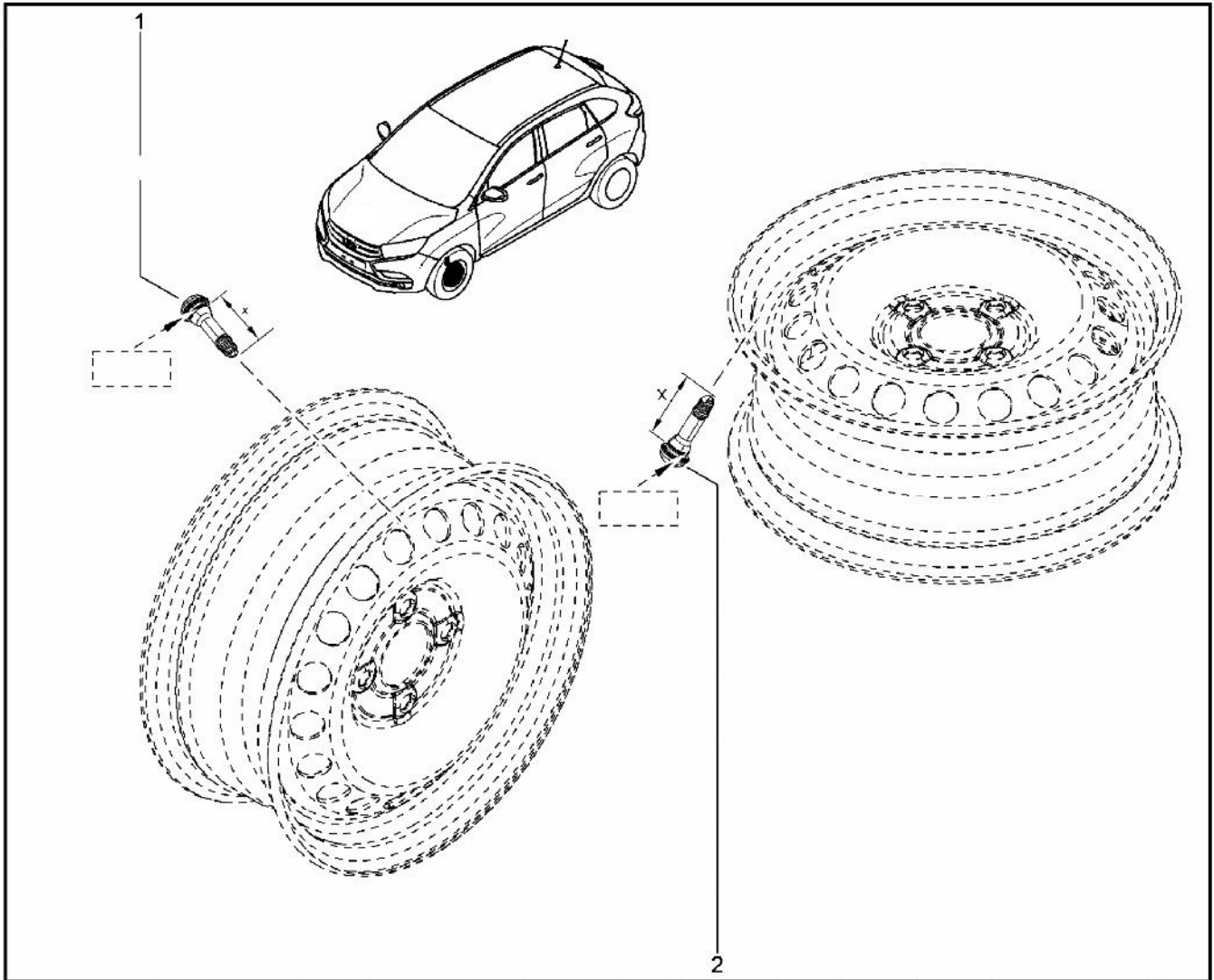


№	Название	Код	Обозначение	Код ERP	Кол-во	Пр. зп.	Примечание
1	Колпак колеса 15 диаметра в сборе	40315-1083R-			1		

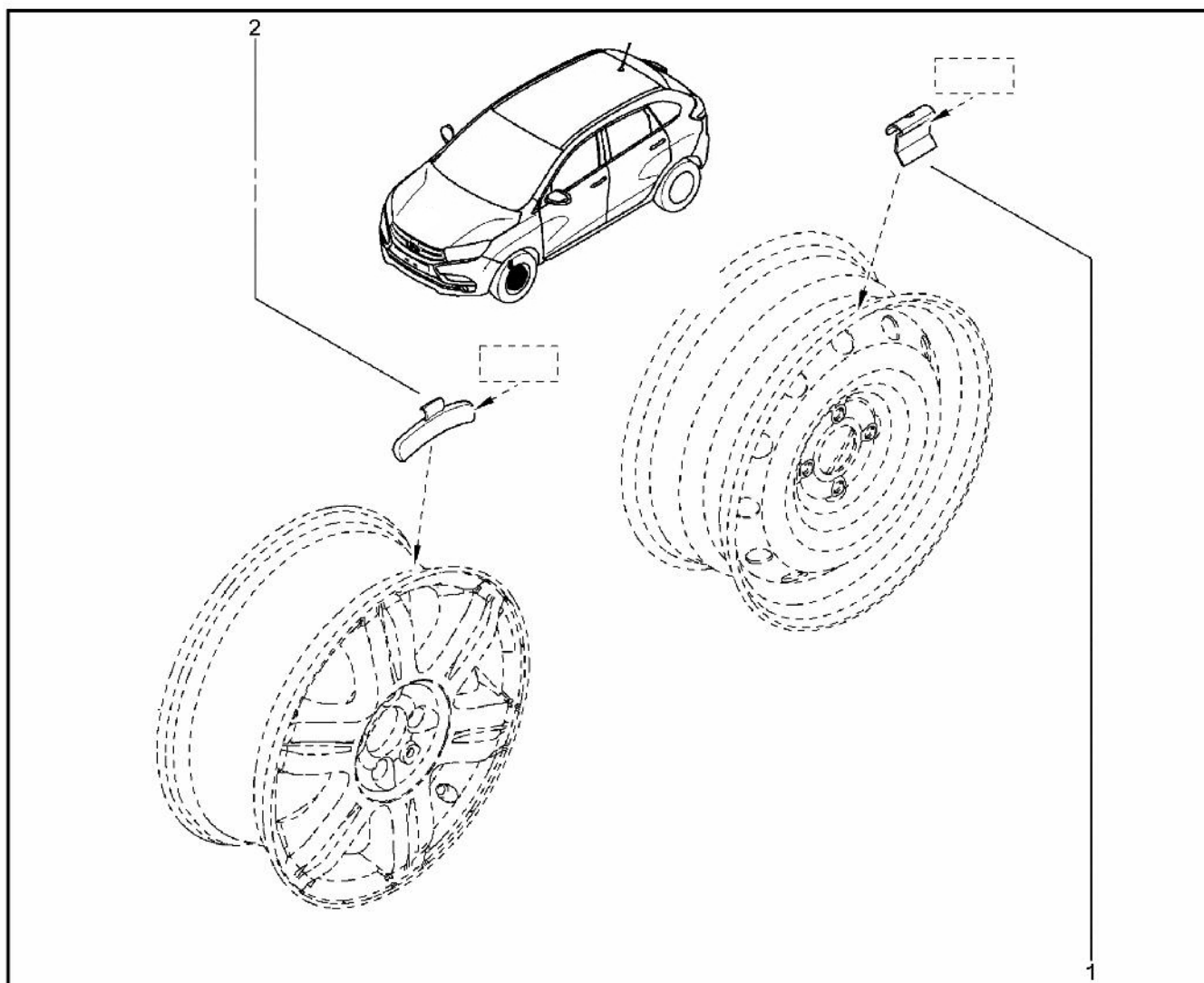


№	Название	Код	Обозначение	Код ERP	Кол-во	Пр. зп.	Примечание
1	КОЛЕСО 6ХJX15H2 4X50	40300-8751R-			1		

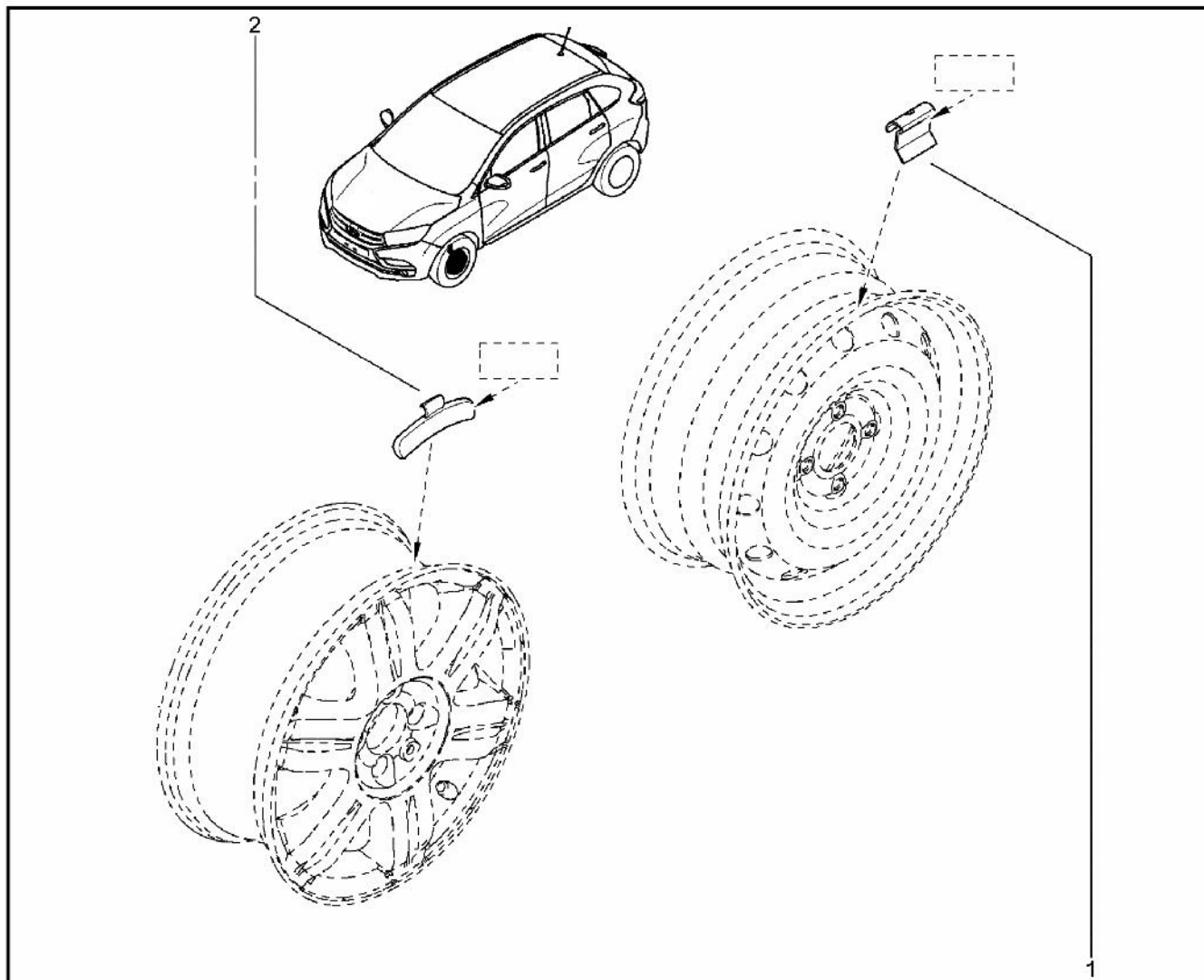




№	Название	Код	Обозначение	Код ERP	Кол-во	Пр. зп.	Примечание
1	ПНЕВМОКЛАПАН	40311-50Y1A-			1		
2	ПНЕВМОКЛАПАН	40311-50Y1A-			1		

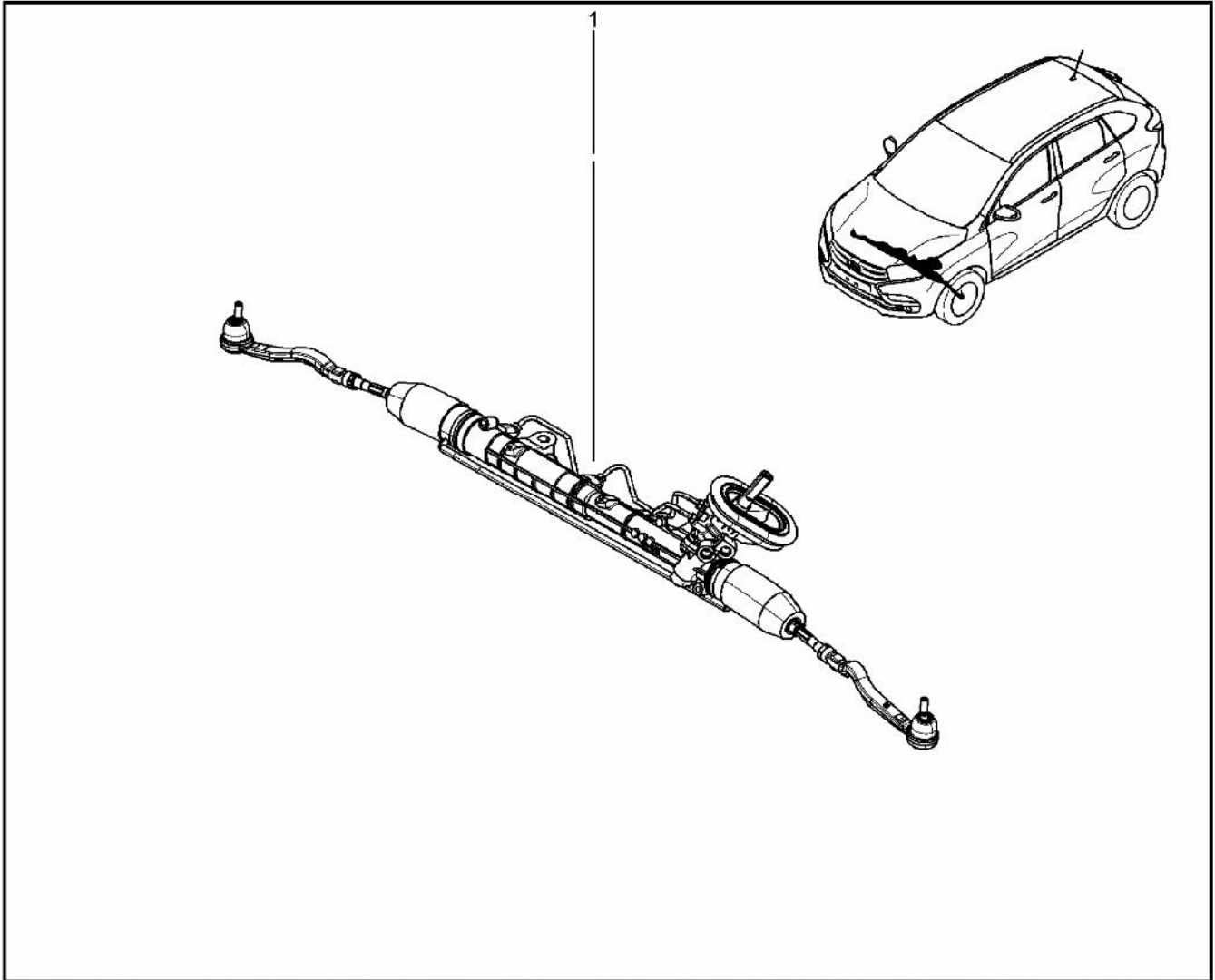


№	Название	Код	Обозначение	Код ERP	Кол-во	Пр. зп.	Примечание
1	ГРУЗИК БАЛАНСИРОВОЧНЫЙ КОЛЕСА 10 Г	77114-26359-			1		
1	ГРУЗИК БАЛАНСИРОВОЧНЫЙ КОЛЕСА 45 Г	77114-26366-			1		
1	ГРУЗИК БАЛАНСИРОВОЧНЫЙ КОЛЕСА 30 Г	77114-26363-			1		
1	ГРУЗИК БАЛАНСИРОВОЧНЫЙ КОЛЕСА 50 Г	77114-26367-			1		
1	ГРУЗИК БАЛАНСИРОВОЧНЫЙ КОЛЕСА 15 Г	77114-26360-			1		
1	ГРУЗИК БАЛАНСИРОВОЧНЫЙ КОЛЕСА 25 Г	77114-26362-			1		
1	ГРУЗИК БАЛАНСИРОВОЧНЫЙ КОЛЕСА 5 Г	77114-26358-			1		
1	ГРУЗИК БАЛАНСИРОВОЧНЫЙ КОЛЕСА 40 Г	77114-26365-			1		
1	ГРУЗИК БАЛАНСИРОВОЧНЫЙ КОЛЕСА 20 Г	77114-26361-			1		
1	ГРУЗИК БАЛАНСИРОВОЧНЫЙ КОЛЕСА 35 Г	77114-26364-			1		
2	Балансировочный грузик	77114-26370-			1		
2	ГРУЗИК БАЛАНСИРОВОЧНЫЙ КОЛЕСА 50 Г	77114-26379-			1		
2	Балансировочный грузик	77114-26371-			1		
2	Балансировочный грузик	77114-26375-			1		
2	Балансировочный грузик	77114-26374-			1		



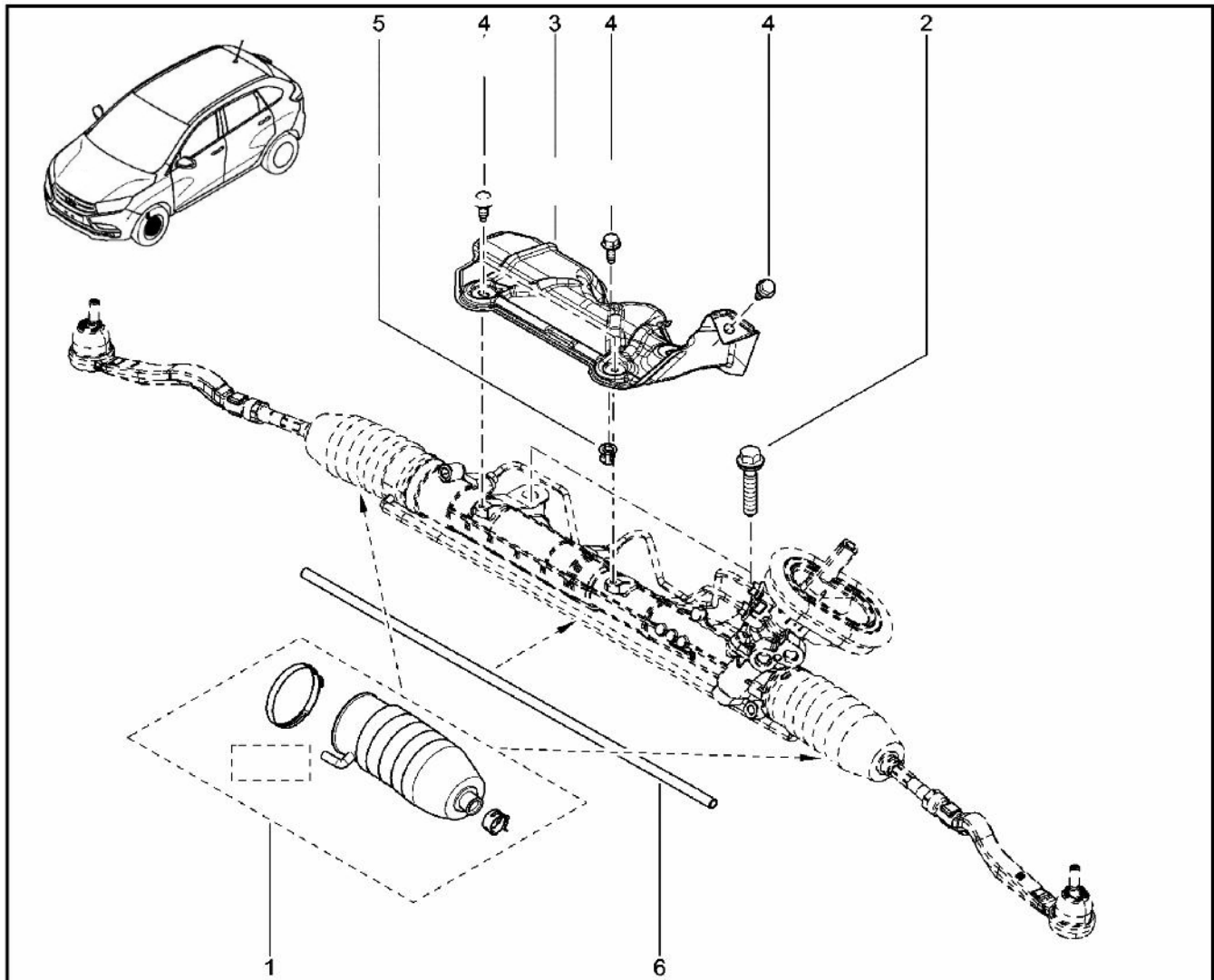
2	Балансировочный грузик	77114-26376-			1		
2	Балансировочный грузик	77114-26373-			1		
2	ГРУЗИК БАЛАНСИРОВОЧНЫЙ КОЛЕСА 45 Г	77114-26378-			1		
2	Балансировочный грузик	77114-26377-			1		
2	Балансировочный грузик	77114-26372-			1		



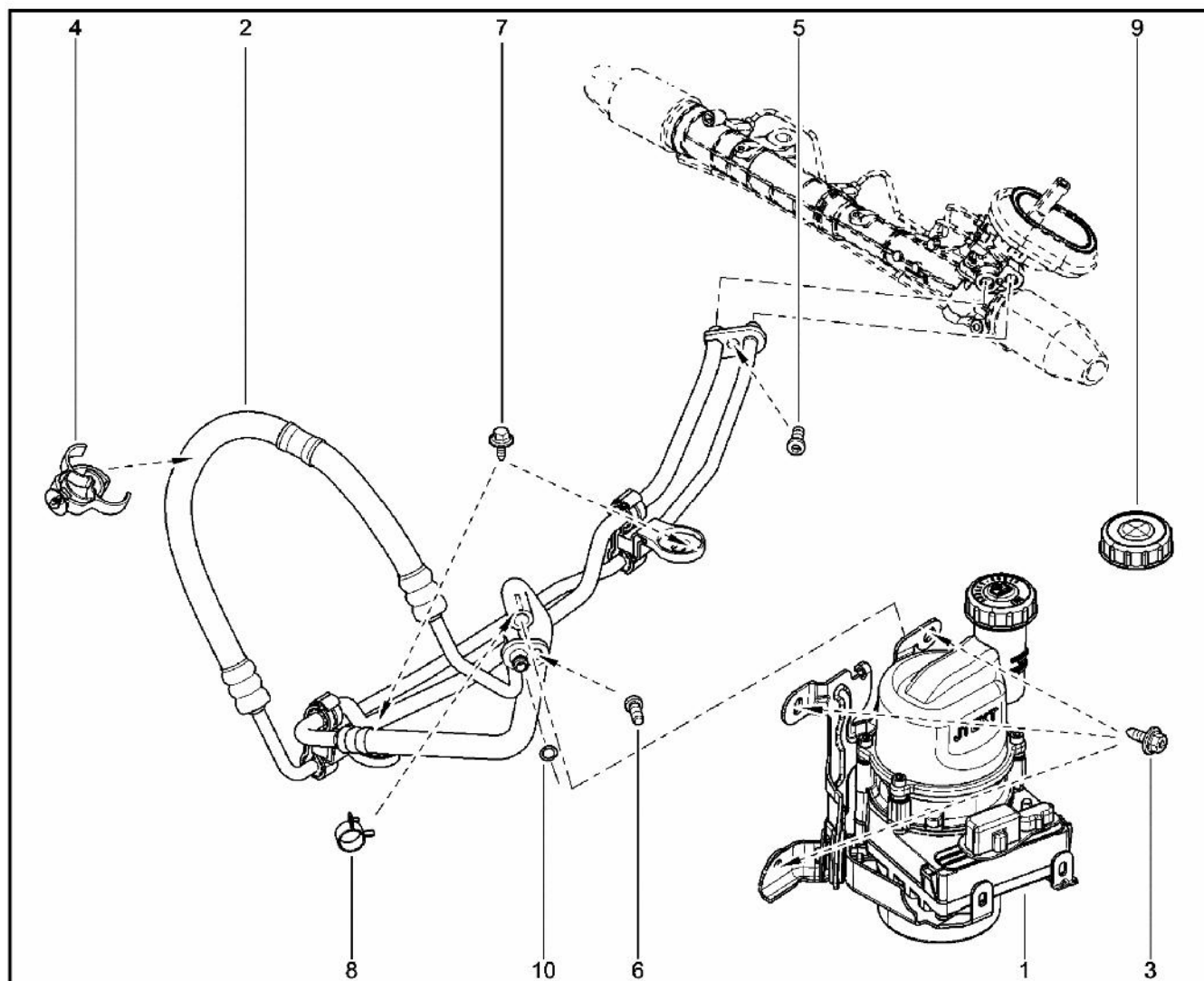


№	Название	Код	Обозначение	Код ERP	Кол-во	Пр. зп.	Примечание
1	МЕХАНИЗМ РУЛЕВОЙ В СБОРЕ	49001-4306R-			1		

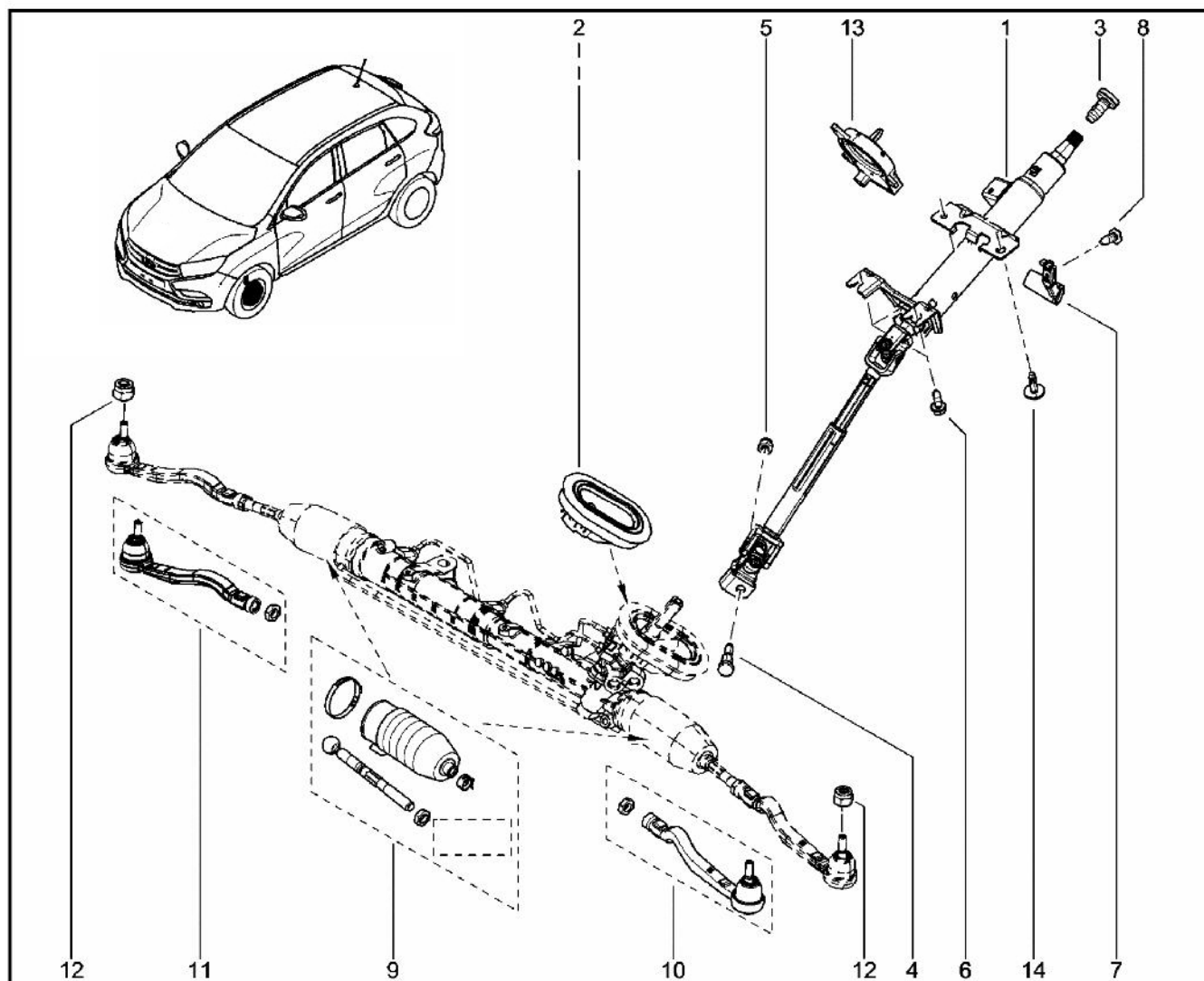




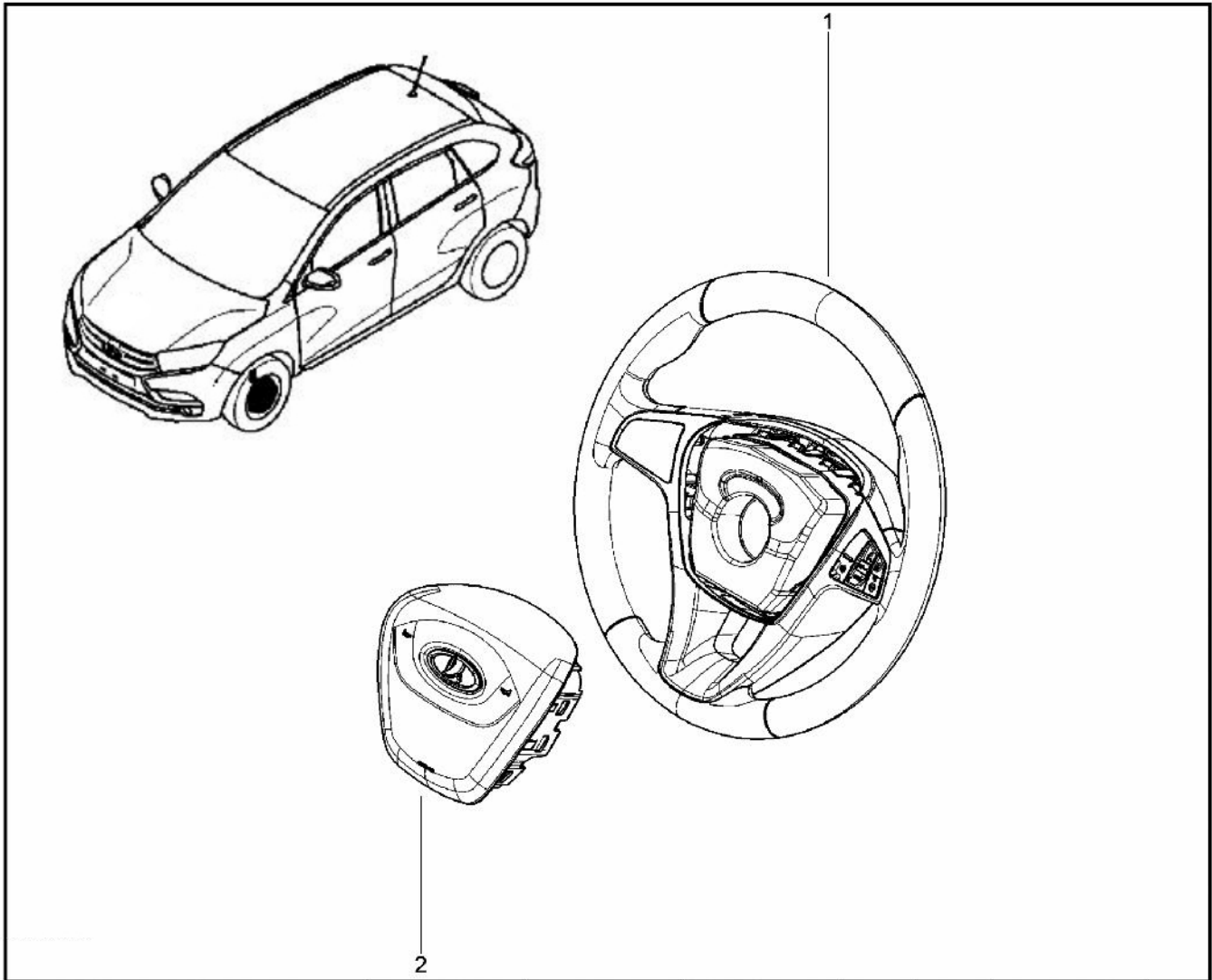
№	Название	Код	Обозначение	Код ERP	Кол-во	Пр. зп.	Примечание
1	КОМПЛЕКТ (ЧЕХОЛ РУЛЕВОГО МЕХАНИЗМА И ХОМУТ)	48203-4581R-			1		
2	Болт M12-65 10-9 SA3GS	77031-02083-			1		
3	ЭКРАН РУЛЕВОГО МЕХАНИЗМА	48382-7770R-			1		
4	БОЛТ КРЕПЛЕНИЯ ТРУБЫ ГУРУ	77031-01447 -			2		
4	БОЛТ КРЕПЛЕНИЯ ТРУБЫ ГУРУ	77031-01447 -			2		
4	БОЛТ КРЕПЛЕНИЯ ТРУБЫ ГУРУ	77031-01447 -			2		
5	ГАЙКА M6 КРЕП ЛЕВ ПАНЕЛ ПЕРЕГ	77030-44165-			1		
6	ТРУБКА	49558-6936R-			1		



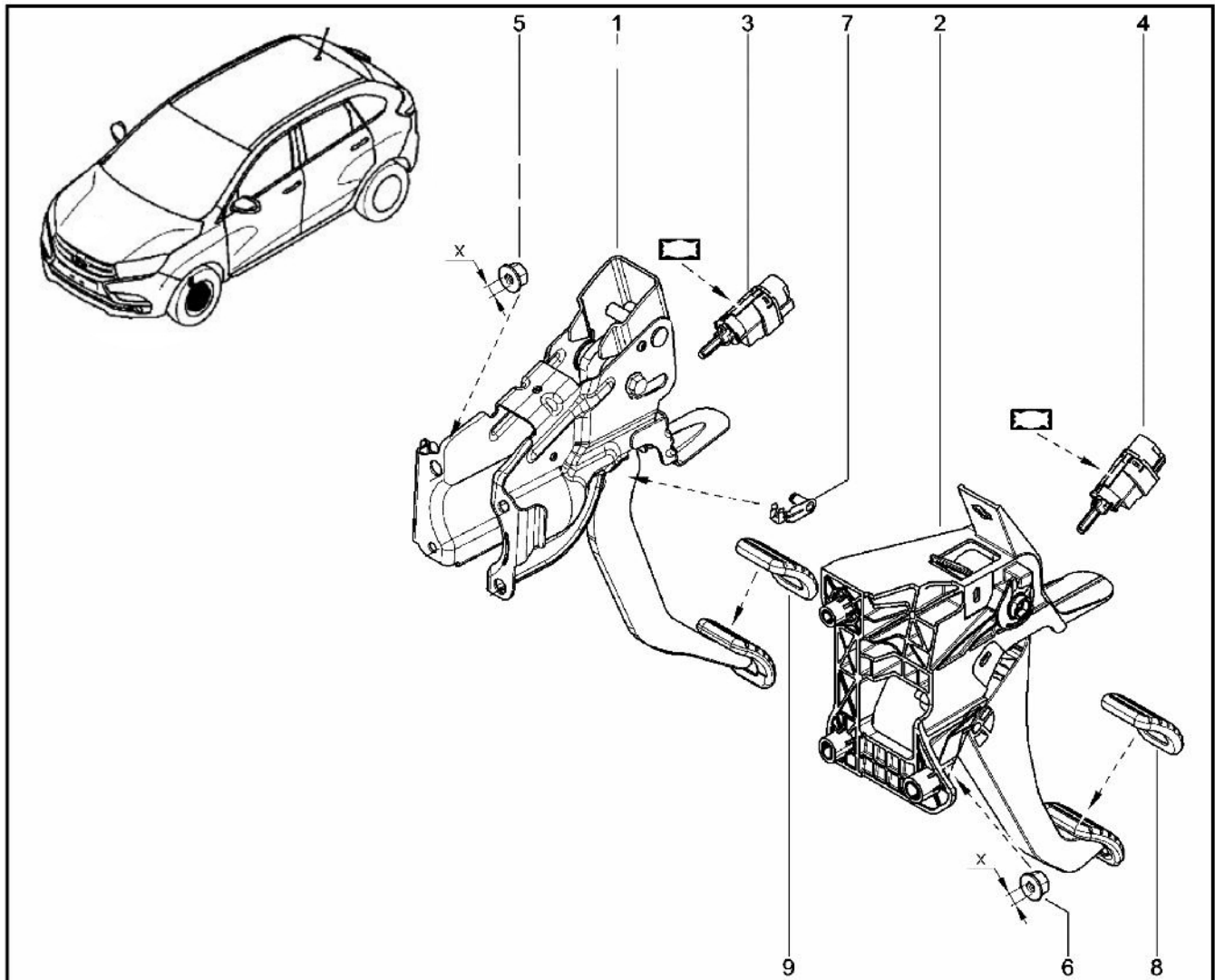
№	Название	Код	Обозначение	Код ERP	Кол-во	Пр. зп.	Примечание
1	Моторредуктор ЭГУР	49110-8089R-			1		
2	ШЛАНГ В СБОРЕ УСИЛИТЕЛЯ РУЛЯ	49720-6472R-			1		
2	ШЛАНГ ВЫСОКОГО/НИЗКОГО ДАВЛЕНИЯ В СБОРЕ	84500-20017-			1		
3	БОЛТМ8-25 10-9	77036-02211 -			1		
4	CLIP - SUPPORTING]	77030-79373-			1		
5	ВИНТ М8Х1,25-20 С ВНУТРЕННИМ ШЕСТИГРАННИ	77030-09261-			1		
6	ВИНТ М8Х1,25-20 С ВНУТРЕННИМ ШЕСТИГРАННИ	77030-09261-			1		
7	Болт М6-1-20 8-8 SA3GS	77036-02282-			1		
8	ХОМУТ 12	77030-83469-			1		
9	PS RESERVOIR CAP	77008-16919-			1		
10	УПЛОТНИТЕЛЬНОЕ КОЛЬЦО	49345-7251R-			1		



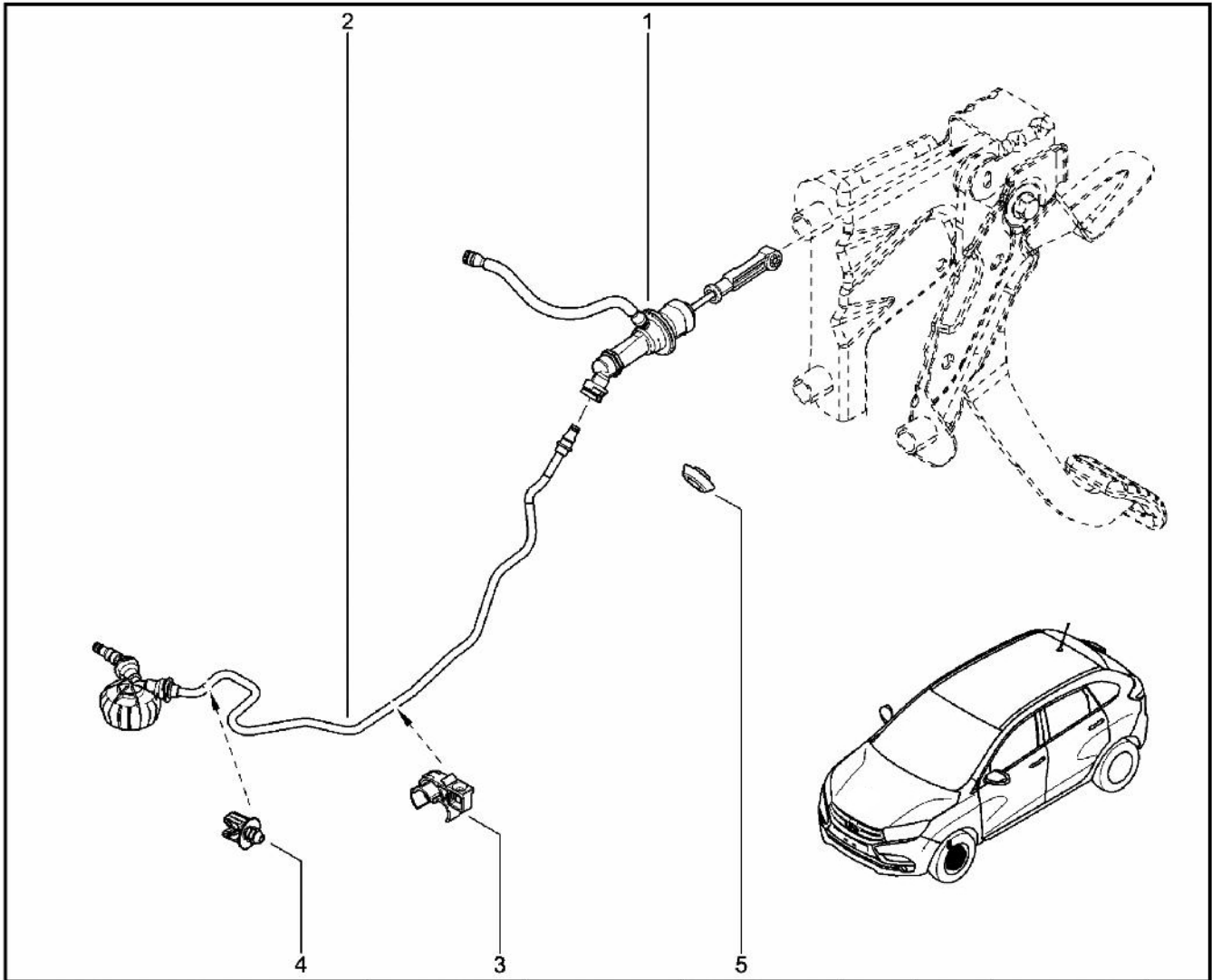
№	Название	Код	Обозначение	Код ERP	Кол-во	Пр. зп.	Примечание
1	РУЛЕВАЯ КОЛОНКА	48810-8849R-			1		
2	КОЖУХ РУЛЕВОГО МЕХАНИЗМА	48950-0989R-			1		
3	БОЛТ КРЕПЛЕНИЯ РУЛЕВОГО КОЛЕСА	82006-86474 -			1		
4	БОЛТ КУЛАЧК.КРЕПЛЕНИЯ РМ И РУ	82006-86482 -			1		
5	Гайка M8x125 10 SA1GS	77030-34235-			1		
6	БОЛТ КРЕПЛЕНИЯ РУЛЕВОЙ КОЛОНКИ	77036-02193 -			1		
7	РЫЧАГ РЕГ РУЛ КОЛОНКИ	48970-2120R-			1		
8	БОЛТ КРЕП РЫЧАГА РУЛ КОЛОНКИ	77030-26050 -			1		
9	ТЯГА РУЛЕВОГО МЕХАНИЗМА	48521-3172R-			1		
10	ТЯГА РУЛЕВОГО МЕХАНИЗМА	48520-2867R-			1		
11	ТЯГА РУЛЕВОГО МЕХАНИЗМА	48520-0410R-			1		
12	ГАЙКА КРЕП ТЯГИ ПОВОРОТ КУЛАК	77030-34230 -			1		
12	ГАЙКА КРЕП ТЯГИ ПОВОРОТ КУЛАК	77030-34230 -			1		
13	ДАТЧИК УГЛА ПОВОРОТА РУЛЕВОГО	47945-7095R-			1		
14	ВИНТ M8-30	77050-98194-			1		



№	Название	Код	Обозначение	Код ERP	Кол-во	Пр. зп.	Примечание
1	Рулевое колесо	84500-20001-			1		
2	МОДУЛЬ НАДУВНОЙ ПОДУШКИ БЕЗОПА	84500-08105-			1		

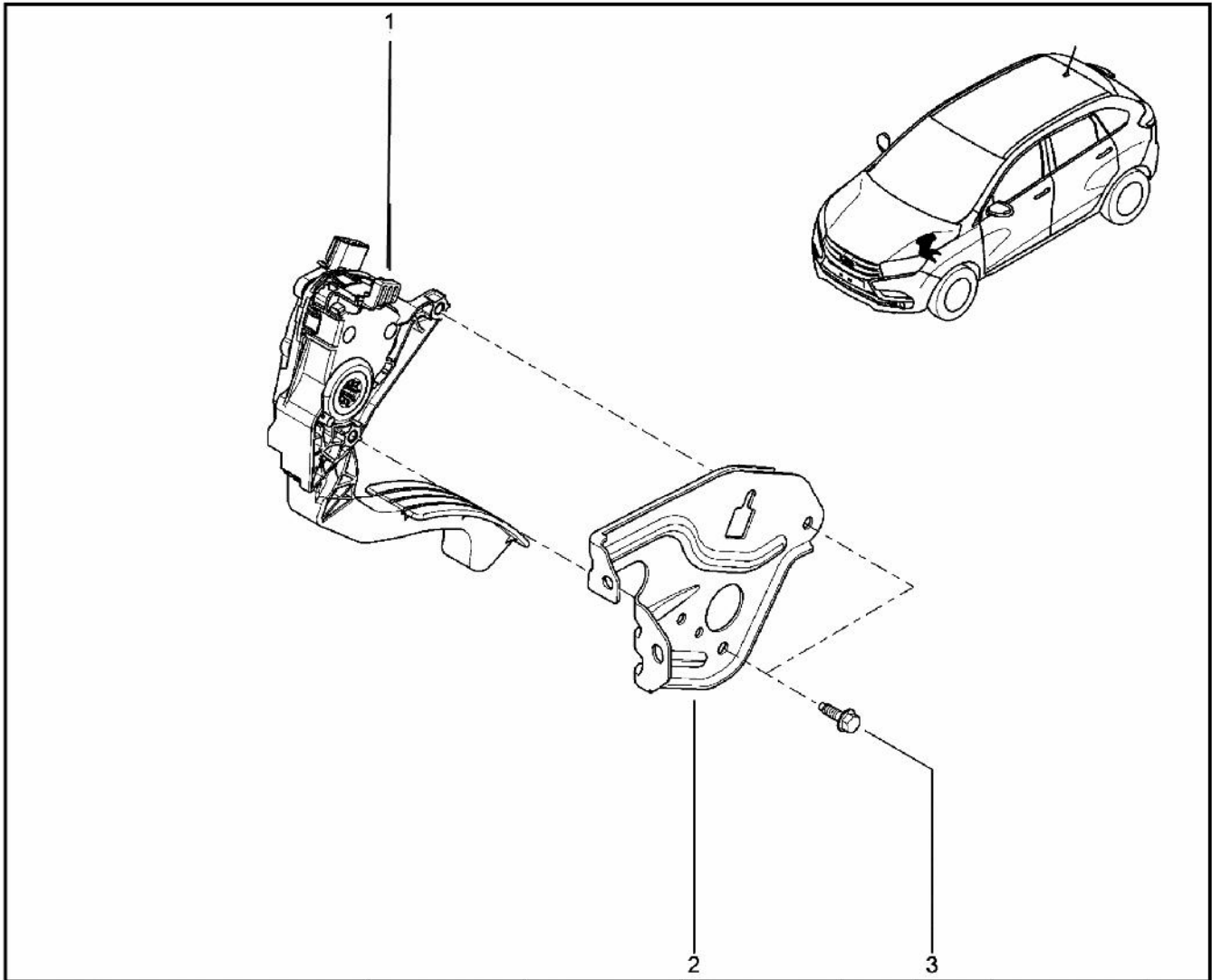


№	Название	Код	Обозначение	Код ERP	Кол-во	Пр. зп.	Примечание
1	ПЕДАЛЬ ТОРМОЗА Д/МЕХ ТРАНСМИСС	46501-4380R-			1		
2	Педаля сцепления с кронштейном	46503-7621R-			1		
3	Контактный выключатель	25320-6170R -			1		
4	ДАТЧИК НАЧАЛА ДВИЖЕНИЯ	25325-5192R-			1		
5	ГАЙКА M8X125 КРЕП МЕХАН ТОРМ	77030-34256 -			1		
6	ГАЙКА M8X125 КРЕП МЕХАН ТОРМ	77030-34256 -			1		
7	ОСЬ СОЕДИНИТ ТЯГИ ВАК УСИЛИТ	82004-20641 -			1		
8	НАКЛАДКА ПЛОЩАДКИ ПЕДАЛИ ТОРМОЗА	46531-0981R-			1		
9	НАКЛАДКА ПЛОЩАДКИ ПЕДАЛИ ТОРМОЗА	46531-0981R-			1		



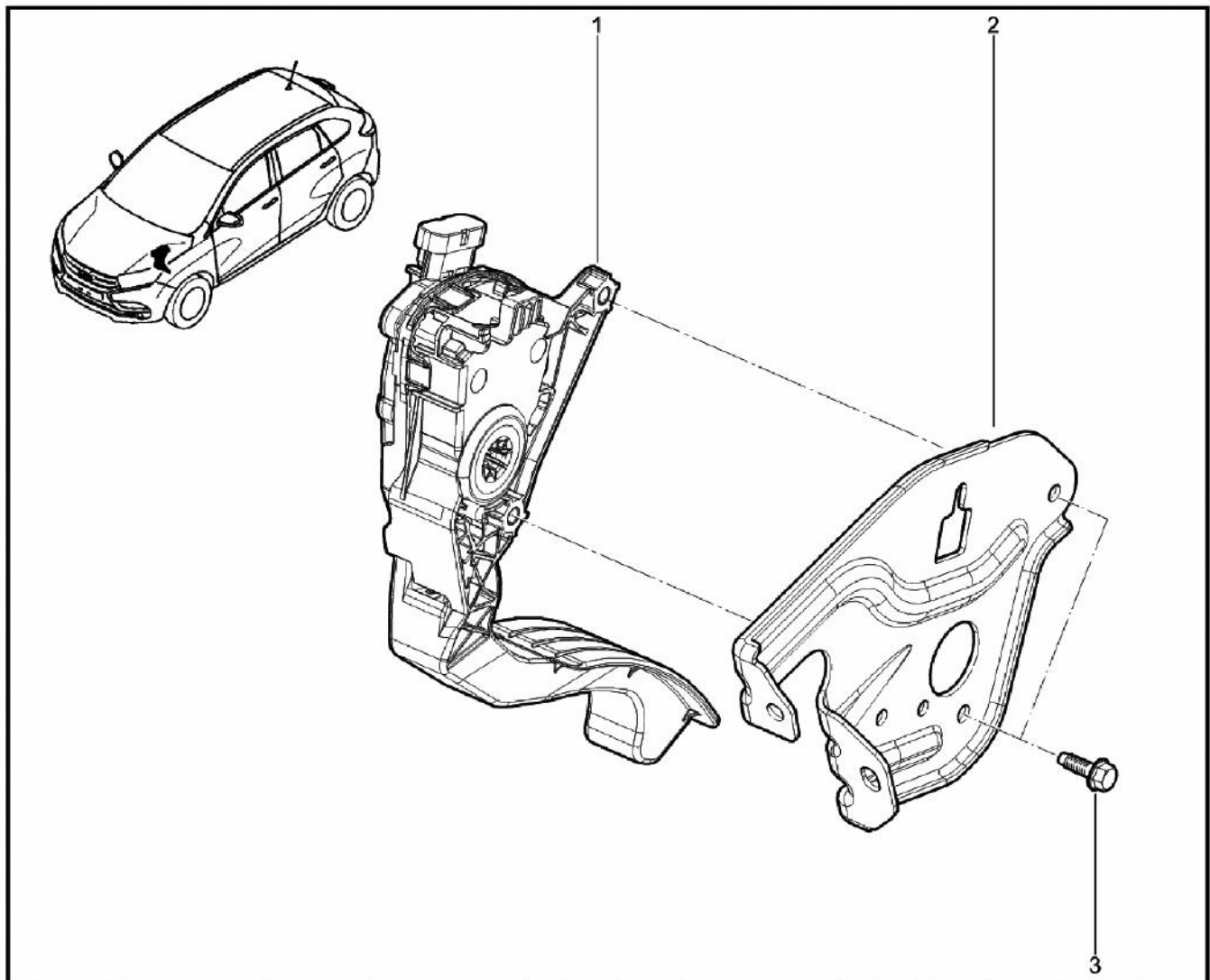
№	Название	Код	Обозначение	Код ERP	Кол-во	Пр. зп.	Примечание
1	РАБОЧИЙ ЦИЛИНДР ПРИВОДА СЦЕПЛЕ	30610-4118R-			1		
2	Трубка гидравлического привода сцепления	30852-3875R-			1		
3	СКОБА КРЕПЛЕНИЯ ЖГУТА ПАНЕЛИ П	77030-79426 -			1		
4	СКОБА ТРУБКИ ГИДРОПРИВОДА	77031-79006 -			1		
5	ЗАГЛУШКА 12[PLUG 12]	77030-74656-			1		



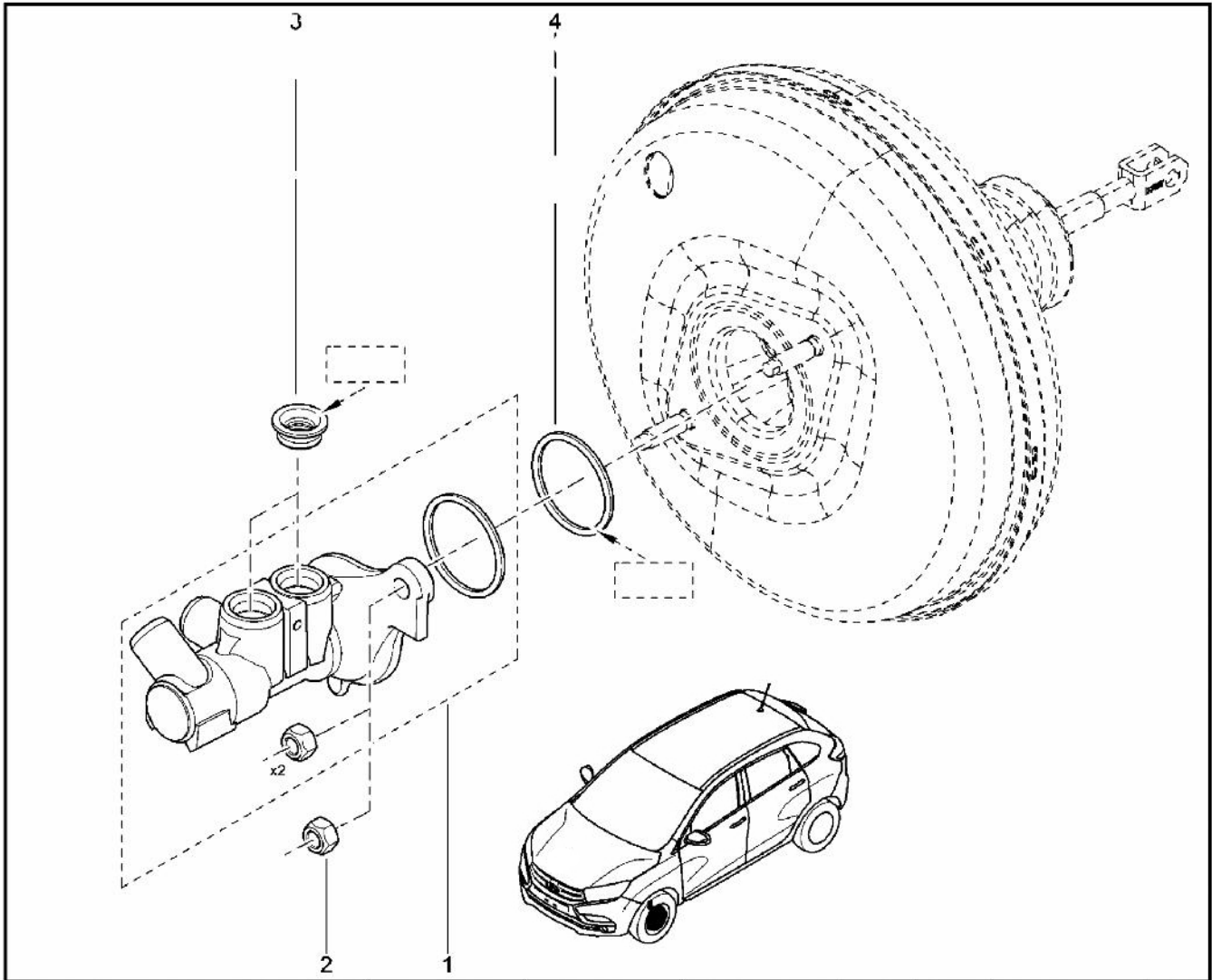


№	Название	Код	Обозначение	Код ERP	Кол-во	Пр. зп.	Примечание
1	БЛОК ПЕДАЛИ АКСЕЛЕРАТОРА	18002-6342R-			1		
2	КРОНШТЕЙН ПЕДАЛИ АКСЕЛЕРАТОРА	67325-3785R-			1		
3	БОЛТ КРЕП КРОН-А ЖГУТА ПАНЕЛИ	77030-02809 -			1		



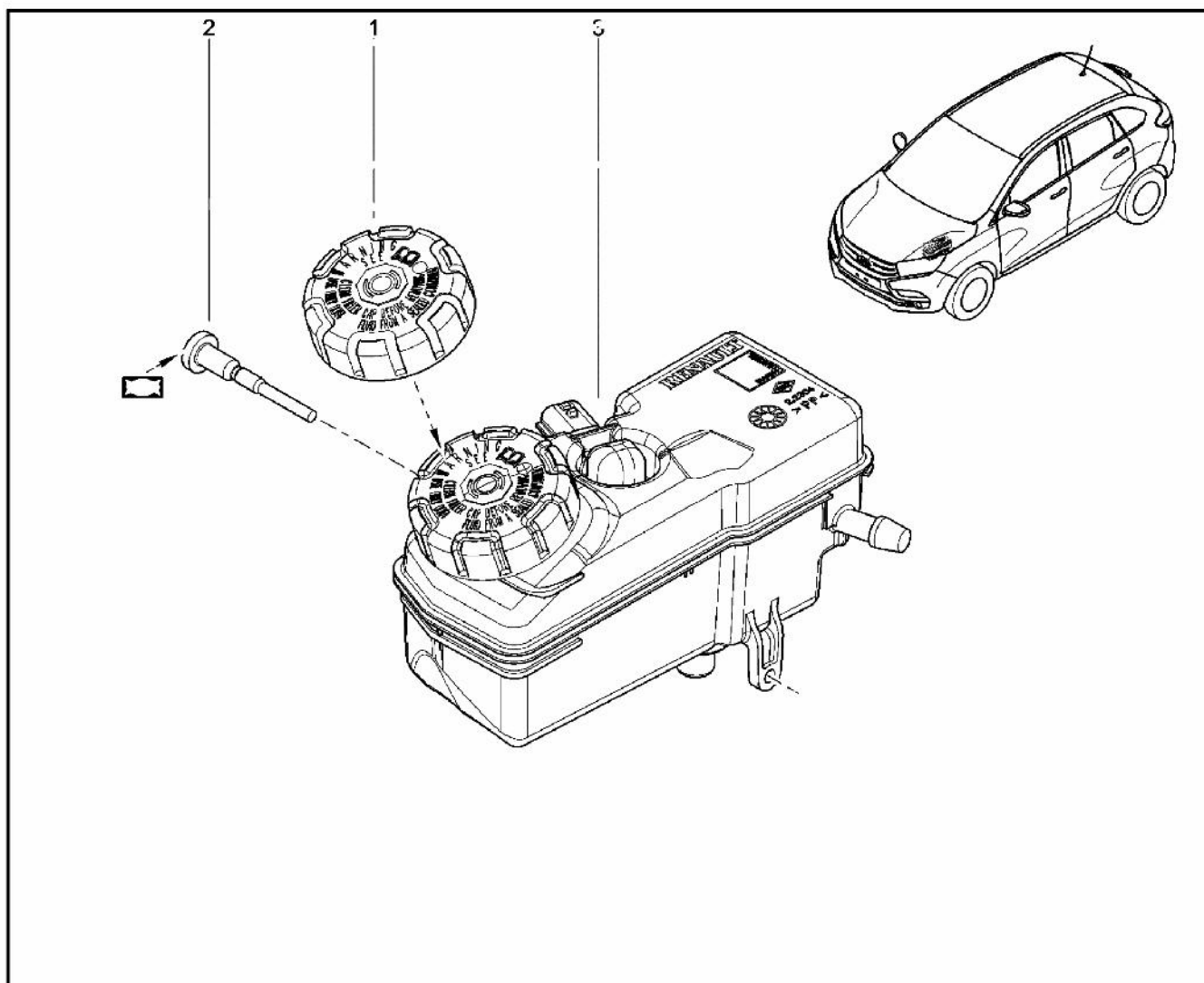


№	Название	Код	Обозначение	Код ERP	Кол-во	Пр. зп.	Примечание
1	ПЕДАЛЬ АКСЕЛЕРАТОРА	18002-2703R-			1		
2	КРОНШТЕЙН ПЕДАЛИ АКСЕЛЕРАТОРА	67325-3785R-			1		
3	БОЛТ КРЕП КРОН-А ЖГУТА ПАНЕЛИ	77030-02809 -			1		



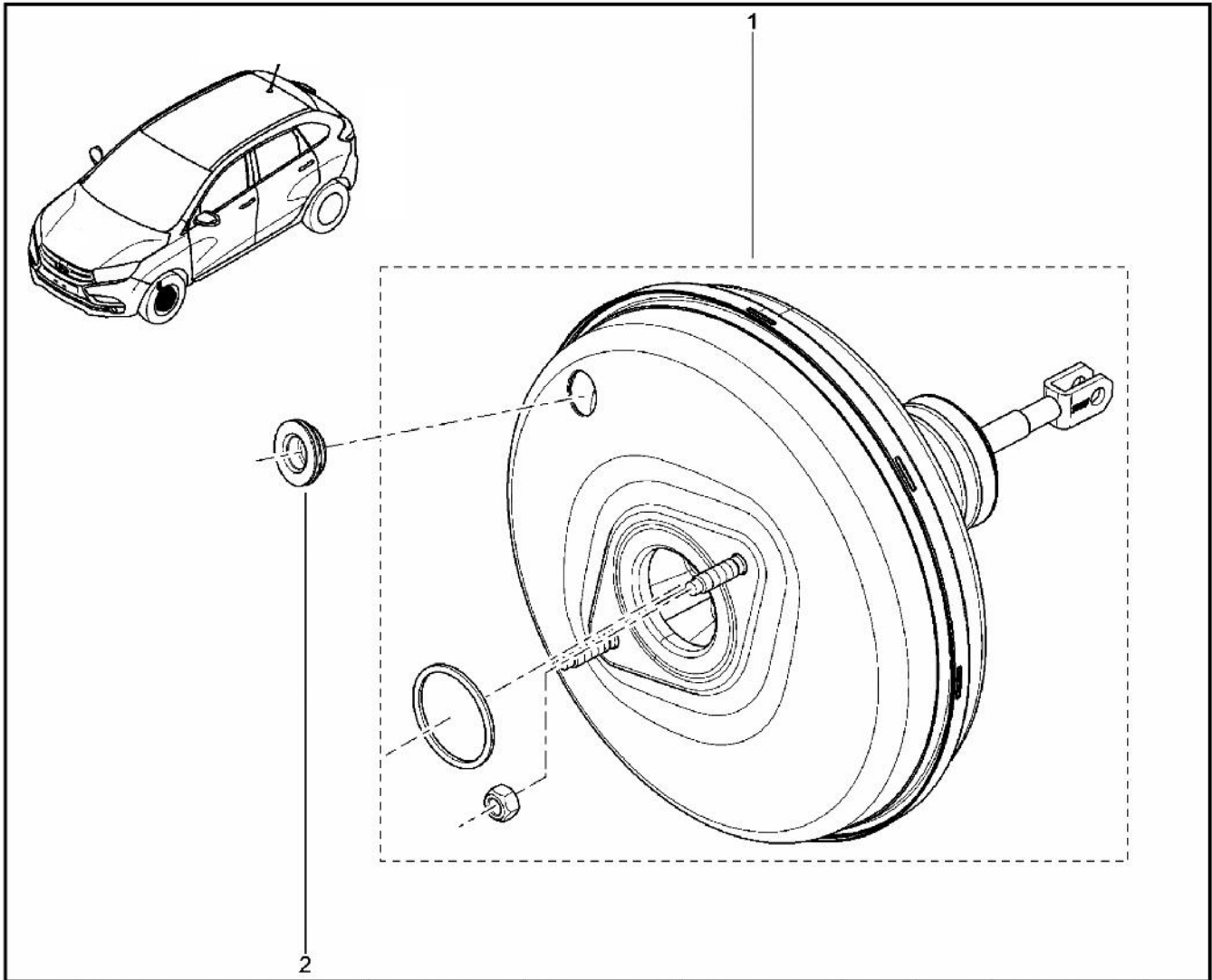
№	Название	Код	Обозначение	Код ERP	Кол-во	Пр. зп.	Примечание
1	ГЛАВНЫЙ ТОРМОЗНОЙ ЦИЛИНДР	46011-1938R-			1		
2	ГАЙКА ВЫПУСКНОГО КОЛЛЕКТОРА	77010-70727-			1		
3	ПРОБКА ГЛАВНОГО ТОРМОЗНОГО ЦИЛИНДРА	46045-9983R-			1		
4	УПЛОТНИТЕЛЬНОЕ КОЛЬЦО	77010-70728-			1		





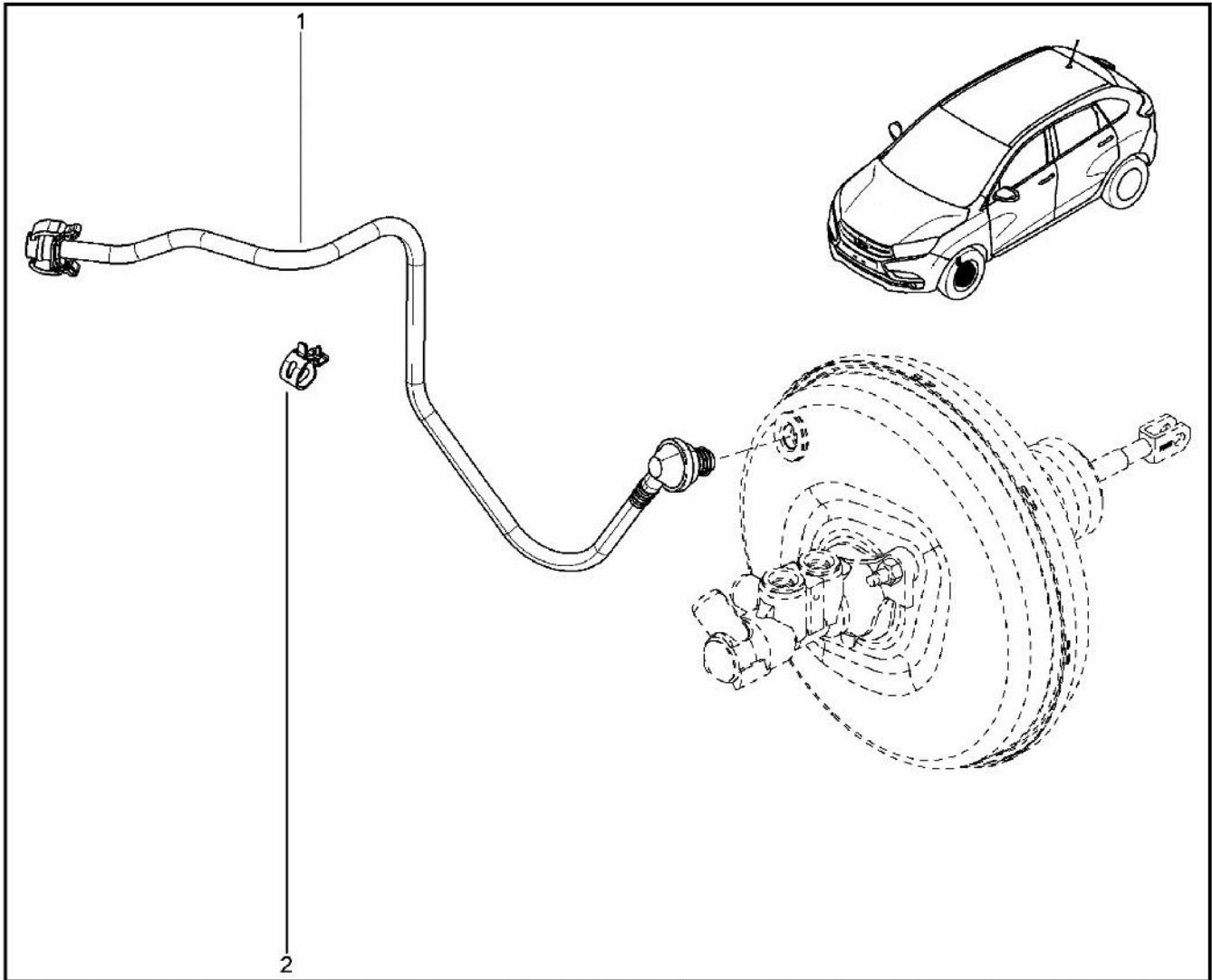
№	Название	Код	Обозначение	Код ERP	Кол-во	Пр. зп.	Примечание
1	ПРОБКА БАЧКА ТОРМОЗНОЙ ЖИДКОСТИ	46020-8469R-			1		
2	Болт М5х0.8	82002-14314-			1		
3	БАЧОК ТОРМОЗНОЙ ЖИДКОСТИ	46091-6346R-			1		





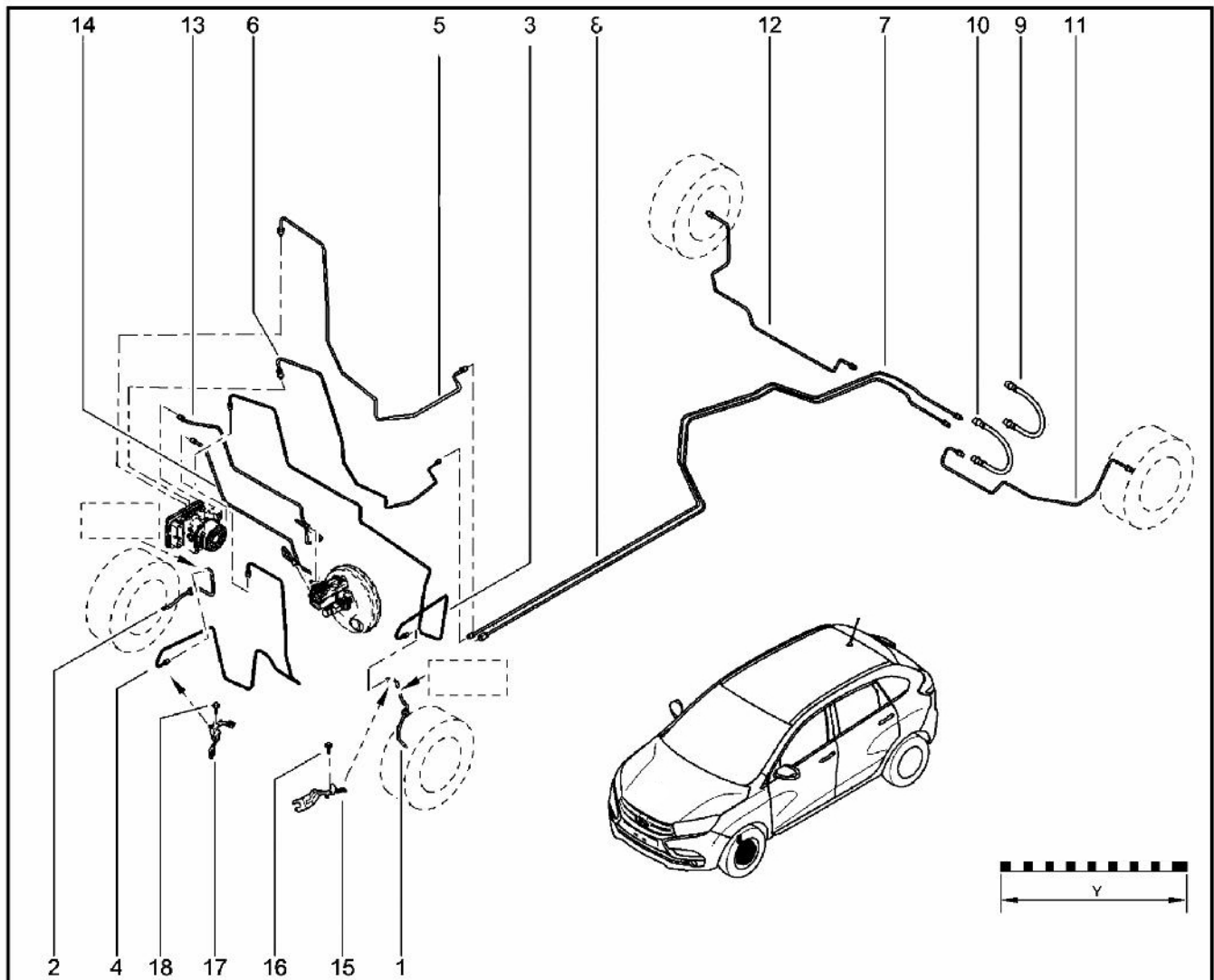
№	Название	Код	Обозначение	Код ERP	Кол-во	Пр. зп.	Примечание
1	Вакуумный усилитель тормоза	47210-7479R-			1		
2	Пробка вакуумного усилителя	14917-8541R-			1		



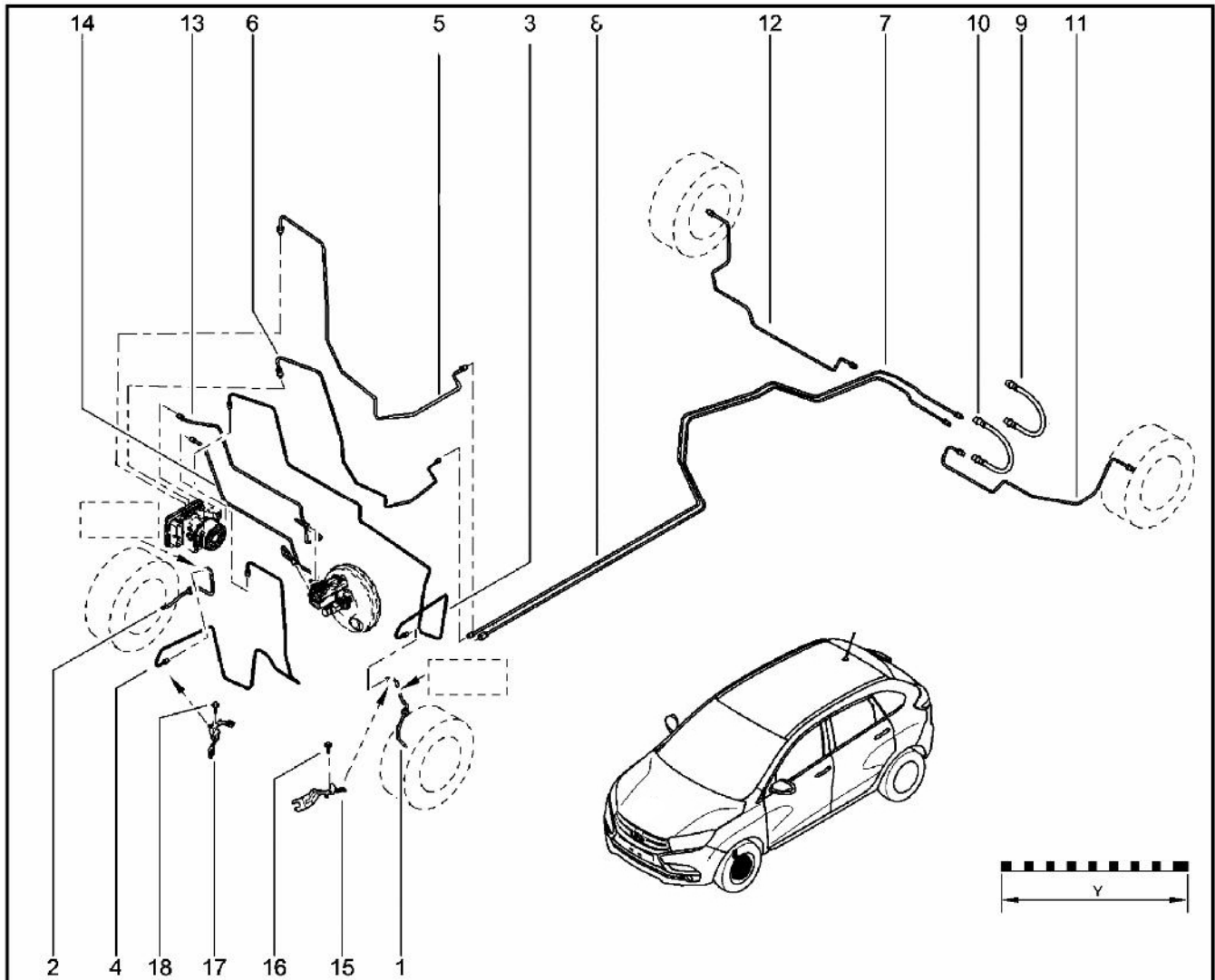


№	Название	Код	Обозначение	Код ERP	Кол-во	Пр. зп.	Примечание
1	Шланг вакуумного усилителя тормоза в сборе	47401-1334R-			1		
2	ХОМУТ 12	77030-83469-			1		

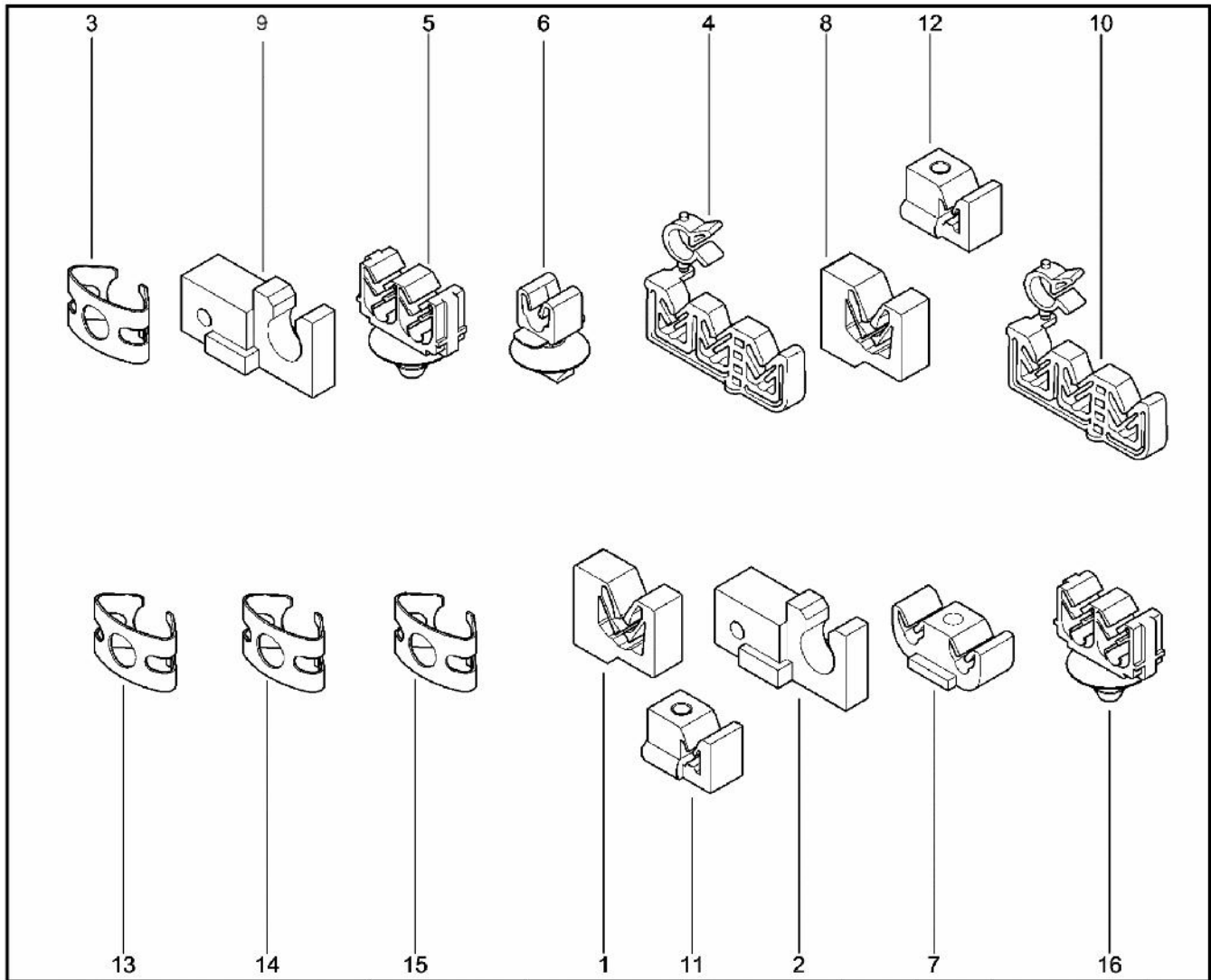




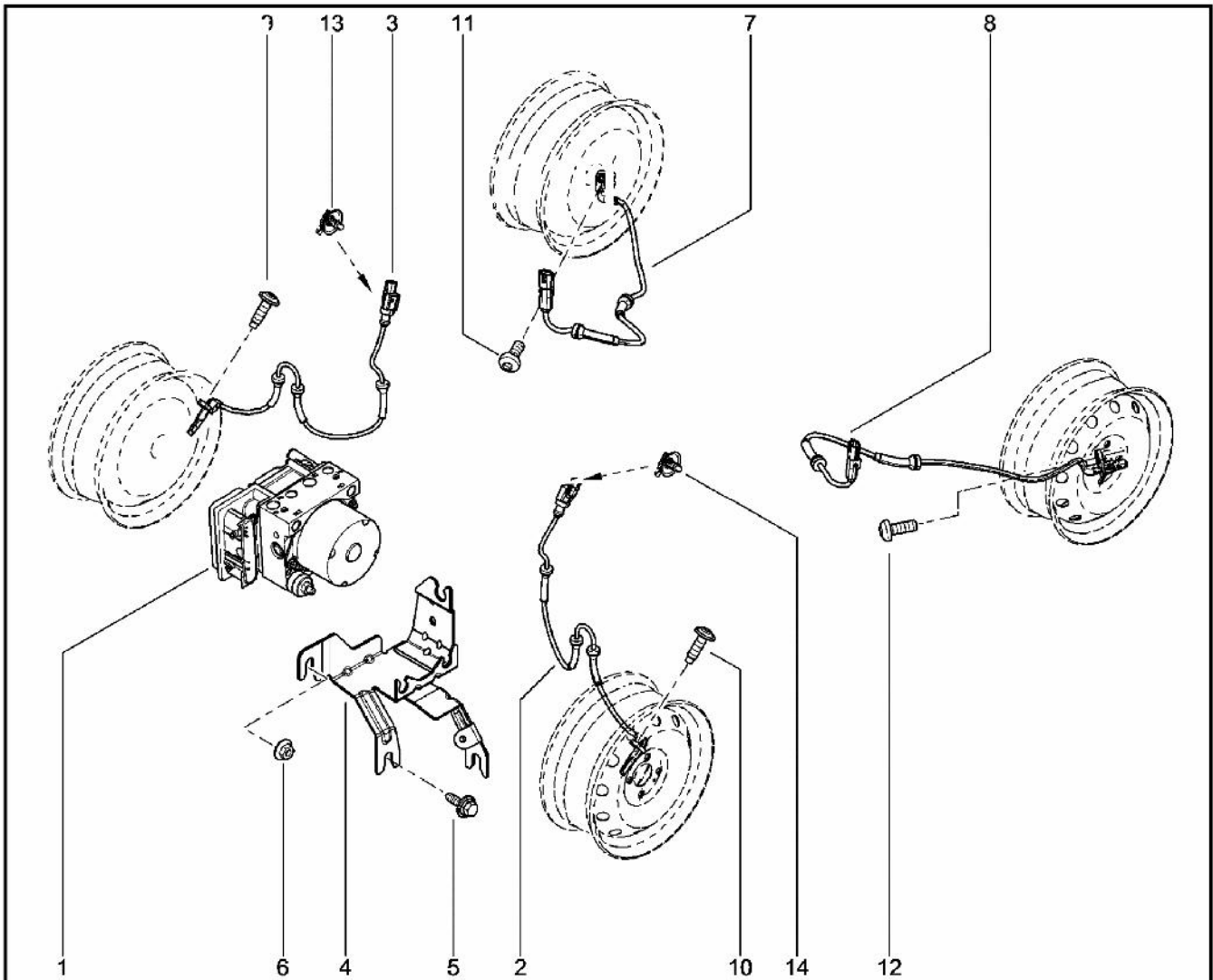
№	Название	Код	Обозначение	Код ERP	Кол-во	Пр. зп.	Примечание
1	ШЛАНГ ПЕРЕДНЕГО ТОРМОЗА	46210-7076R-			1		
2	ШЛАНГ ПЕРЕДНЕГО ТОРМОЗА	46210-7076R-			1		
3	ТОРМОЗНАЯ ТРУБКА ПРИВОДА ГИДРОТОРМОЗОВ	3801815000			1		
4	ТОРМОЗНАЯ ТРУБКА ПРИВОДА ГИДРОТОРМОЗОВ	3801815000			1		
5	ТОРМОЗНАЯ ТРУБКА ПРИВОДА ГИДРОТОРМОЗОВ	3801815000			1		
6	ТОРМОЗНАЯ ТРУБКА ПРИВОДА ГИДРОТОРМОЗОВ	3801815000			1		
7	ТОРМОЗНАЯ ТРУБКА ПРИВОДА ГИДРОТОРМОЗОВ	3801815000			1		
8	ТОРМОЗНАЯ ТРУБКА ПРИВОДА ГИДРОТОРМОЗОВ	3801815000			1		
9	ТОРМОЗНОЙ ШЛАНГ ЗАДНИЙ	46210-7211R-			1		
10	ТОРМОЗНОЙ ШЛАНГ ЗАДНИЙ	46210-7211R-			1		
11	ТОРМОЗНАЯ ТРУБКА ПРИВОДА ГИДРОТОРМОЗОВ	3801815000			1		
12	ТОРМОЗНАЯ ТРУБКА ПРИВОДА ГИДРОТОРМОЗОВ	3801815000			1		
13	ТОРМОЗНАЯ ТРУБКА ПРИВОДА ГИДРОТОРМОЗОВ	3801815000			1		
14	ТОРМОЗНАЯ ТРУБКА ПРИВОДА ГИДРОТОРМОЗОВ	3801815000			1		
15	КРОНШТЕЙН КРЕПЛЕНИЯ ШЛАНГА ТОРМОЗНОГО И	82004-21993-			1		



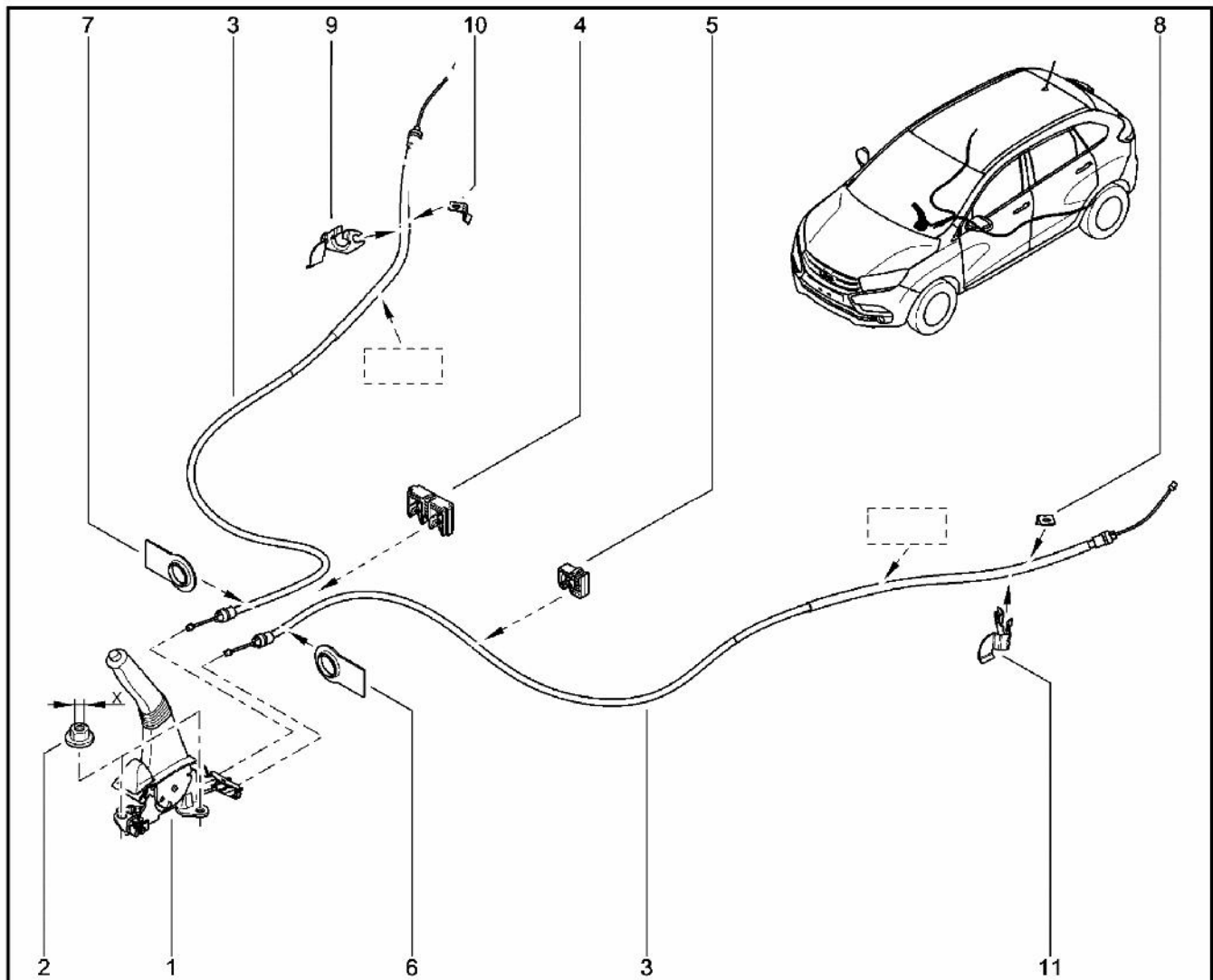
16	БОЛТ М6Х100-12 КРЕП-Я СКОБЫ	77030-02940 -				1		
17	КРОНШТЕЙН КРЕПЛЕНИЯ ШЛАНГА ТОРМОЗНОГО И	82004-21997-				1		
18	БОЛТ М6Х100-12 КРЕП-Я СКОБЫ	77030-02940 -				1		



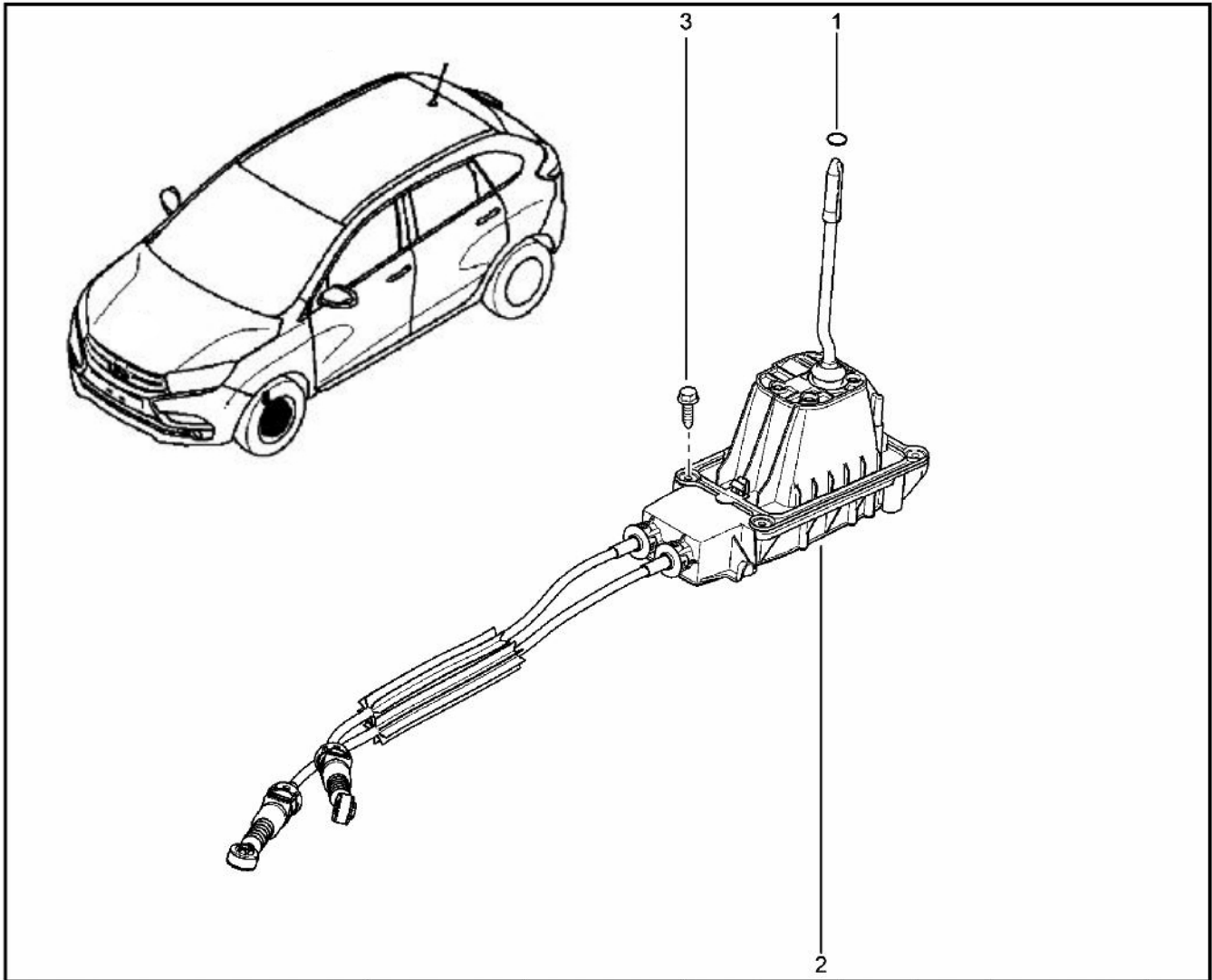
№	Название	Код	Обозначение	Код ERP	Кол-во	Пр. зп.	Примечание
1	СКОБА КРЕПЛЕНИЯ КАБЕЛЯ КОРРЕКТ	77030-79254 -			1		
2	СКОБА №2 КРЕПЛЕНИЯ, 2-СТ	60015-47206-			1		
3	СКОБА[CLIP-BRAKE]	54314-0004R-			1		
4	СКОБА КРЕПЛЕНИЯ ТРУБКИ	77030-79256 -			1		
5	CLIP - SUPPORTING	77031-79007-			1		
6	СКОБА КРЕПЛЕНИЯ	60015-48395-			1		
7	СКОБА № 2 ПРАВОЙ ТОРМОЗНОЙ ТРУ	77030-79763 -			1		
8	СКОБА КРЕПЛЕНИЯ КАБЕЛЯ КОРРЕКТ	77030-79254 -			1		
9	СКОБА №2 КРЕПЛЕНИЯ, 2-СТ	60015-47206-			1		
10	СКОБА КРЕПЛЕНИЯ ТРУБКИ	77030-79256 -			1		
11	СКОБА КРЕПЛЕНИЯ КАБЕЛЯ КОРРЕКТОРА СВЕТА ФАР	77030-79655-			1		
12	СКОБА КРЕПЛЕНИЯ КАБЕЛЯ КОРРЕКТОРА СВЕТА ФАР	77030-79655-			1		
13	СКОБА[CLIP-BRAKE]	54314-0004R-			1		
14	СКОБА[CLIP-BRAKE]	54314-0004R-			1		
15	СКОБА[CLIP-BRAKE]	54314-0004R-			1		
16	CLIP - SUPPORTING	77031-79007-			1		



№	Название	Код	Обозначение	Код ERP	Кол-во	Пр. зп.	Примечание
1	ГИДРОАГРЕГАТ АБС	47660-9404R-			1		
2	ДАТЧИК АБС ПЕРЕДНИЙ	47910-4225R-			1		
3	ДАТЧИК АБС ПЕРЕДНИЙ	47910-4225R-			1		
4	КРОНШТЕЙН ГИДРОАРЕГАТА В СБОРЕ	47840-7136R-			1		
5	БОЛТ М8-1,25-30 Т40 SA3GS[FLGD	77036-02238-			1		
6	БОЛТ М8Х125	77036-33008 -			1		
7	Датчик скорости заднего колеса правый	47950-4858R-			1		
8	Датчик скорости заднего колеса левый	47900-4015R-			1		
9	ВИНТ М6Х1Х16	77030-08257-			1		
10	ВИНТ М6Х1Х16	77030-08257-			1		
11	ВИНТ М6Х1Х16	77030-08257-			1		
12	ВИНТ М6Х1Х16	77030-08257-			1		
13	КЛИПСА	05800-0001R-			1		
14	КЛИПСА	05800-0001R-			1		

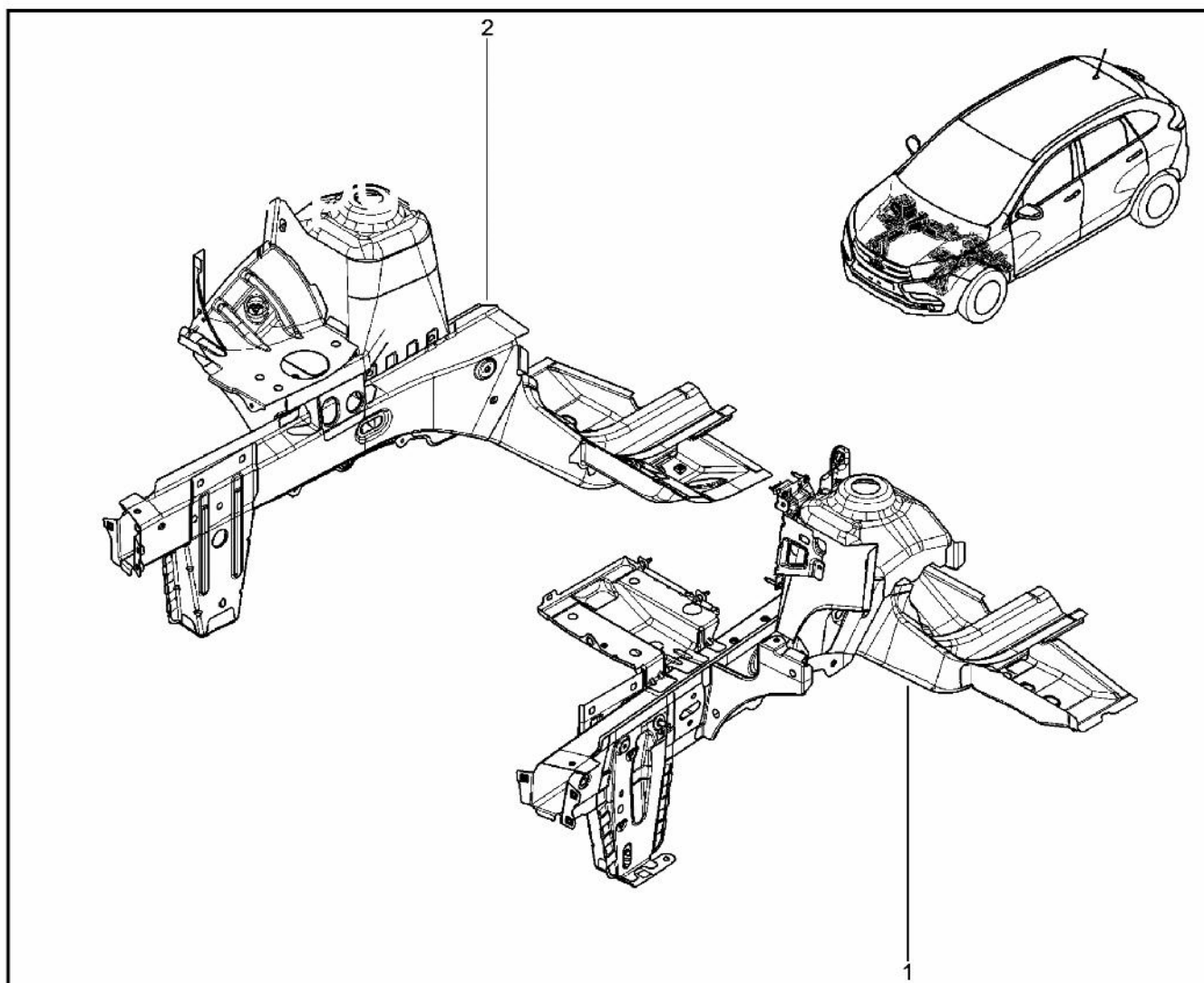


№	Название	Код	Обозначение	Код ERP	Кол-во	Пр. зп.	Примечание
1	МЕХАНИЗМ СТОЯНОЧНОГО ТОРМОЗА	36010-8002R-			1		
2	ГАЙКА M8X125 КРЕП МЕХАН ТОРМ	77030-34256 -			1		
3	ТРОС РУЧНОГО ТОРМОЗА	60015-47168-			1		
3	ТРОС РУЧНОГО ТОРМОЗА	60015-47168-			1		
4	СКОБА КРЕПЛЕНИЯ ДВУХСТОП	77031-79103-			1		
5	СКОБА КРЕПЛЕНИЯ КАБЕЛЯ КОРРЕКТ	77030-79254 -			1		
6	КР-ЙН ТРОСА ПРИВОДА Р/ТОРМОЗА	60401-09823 -			1		
7	КР-ЙН ТРОСА ПРИВОДА Р/ТОРМОЗА	60401-09823 -			1		
8	СКОБА КРЕПЛЕНИЯ ТРОСА СТ ТОРМ	60400-05878-			1		
9	СКОБА КРЕПЛЕНИЯ ТРОСА СТ ТОРМ	60400-05879-			1		
10	КРОНШТЕЙН ДАТЧИКА АБС	82004-81387-			1		
11	КРОНШТЕЙН ДАТЧИКА АБС	82004-81387-			1		



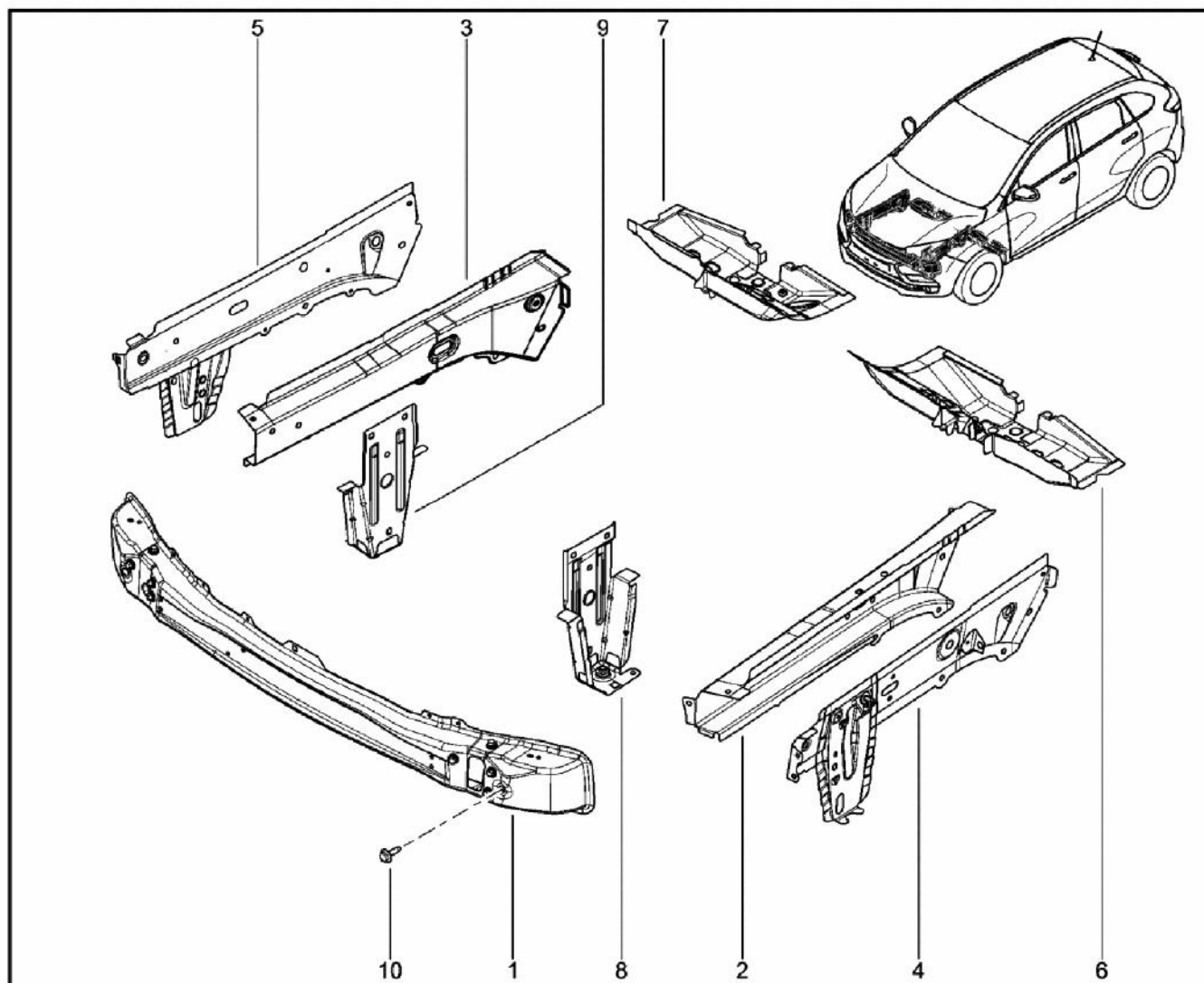
№	Название	Код	Обозначение	Код ERP	Кол-во	Пр. зп.	Примечание
1	ХОМУТ ПЛАСТ КРЕПЛЕНИЯ ТРОСА ПР	77030-85044 -			1		
2	ПРИВОД УПРАВЛЕНИЯ МЕХАНИЗМОМ ПЕРЕКЛЮЧЕНИ	34901-6019R-			1		
3	БОЛТ M8X125-30 10-9	77030-02949 -			1		



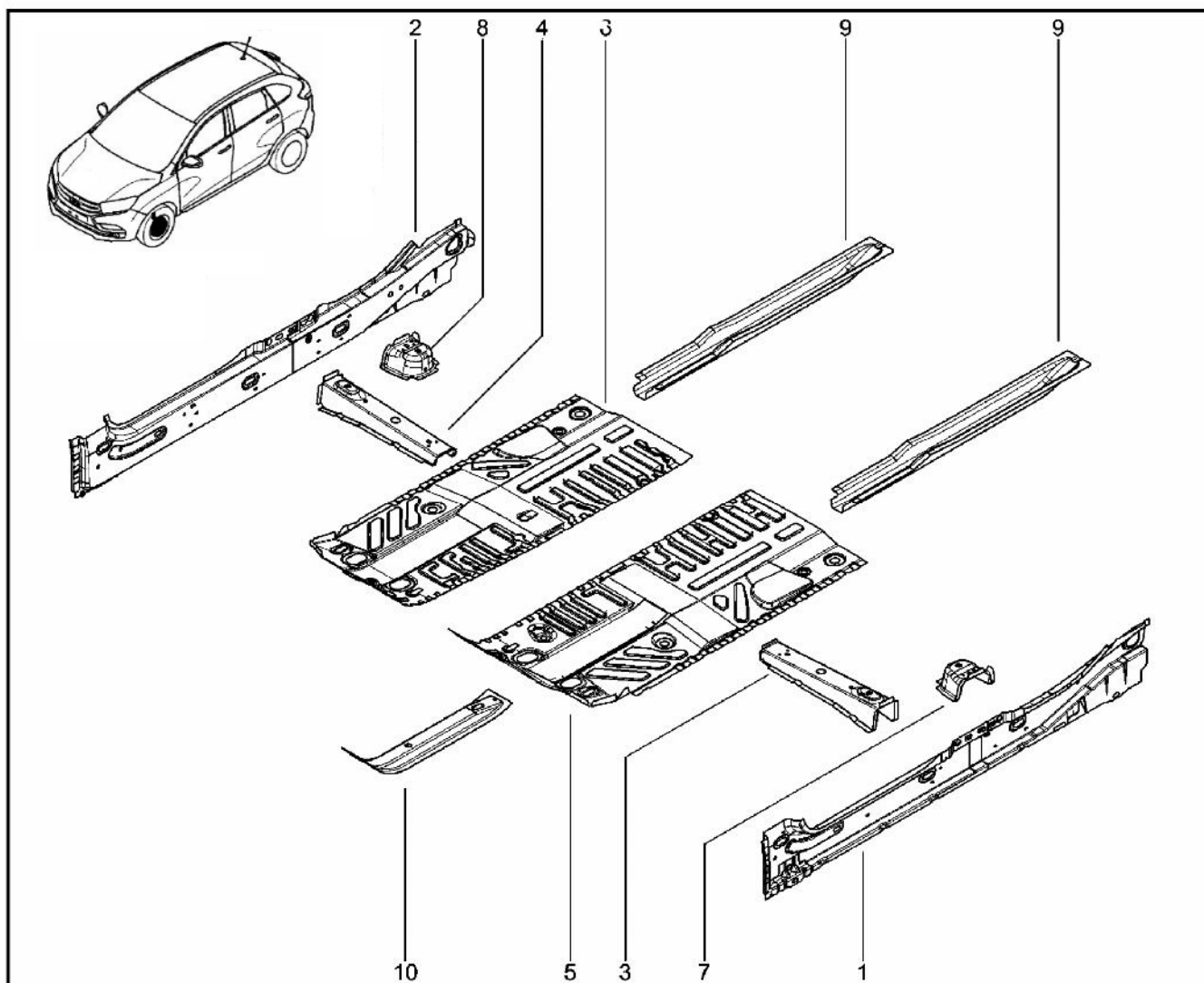


№	Название	Код	Обозначение	Код ERP	Кол-во	Пр. зп.	Примечание
1	БРЫЗГОВИК ПЕРЕДНИЙ ЛЕВЫЙ В СБ	64101-5236R-			1		
2	БРЫЗГОВИК ПЕРЕДНИЙ ПРАВЫЙ В СБ	64100-6825R-			1		



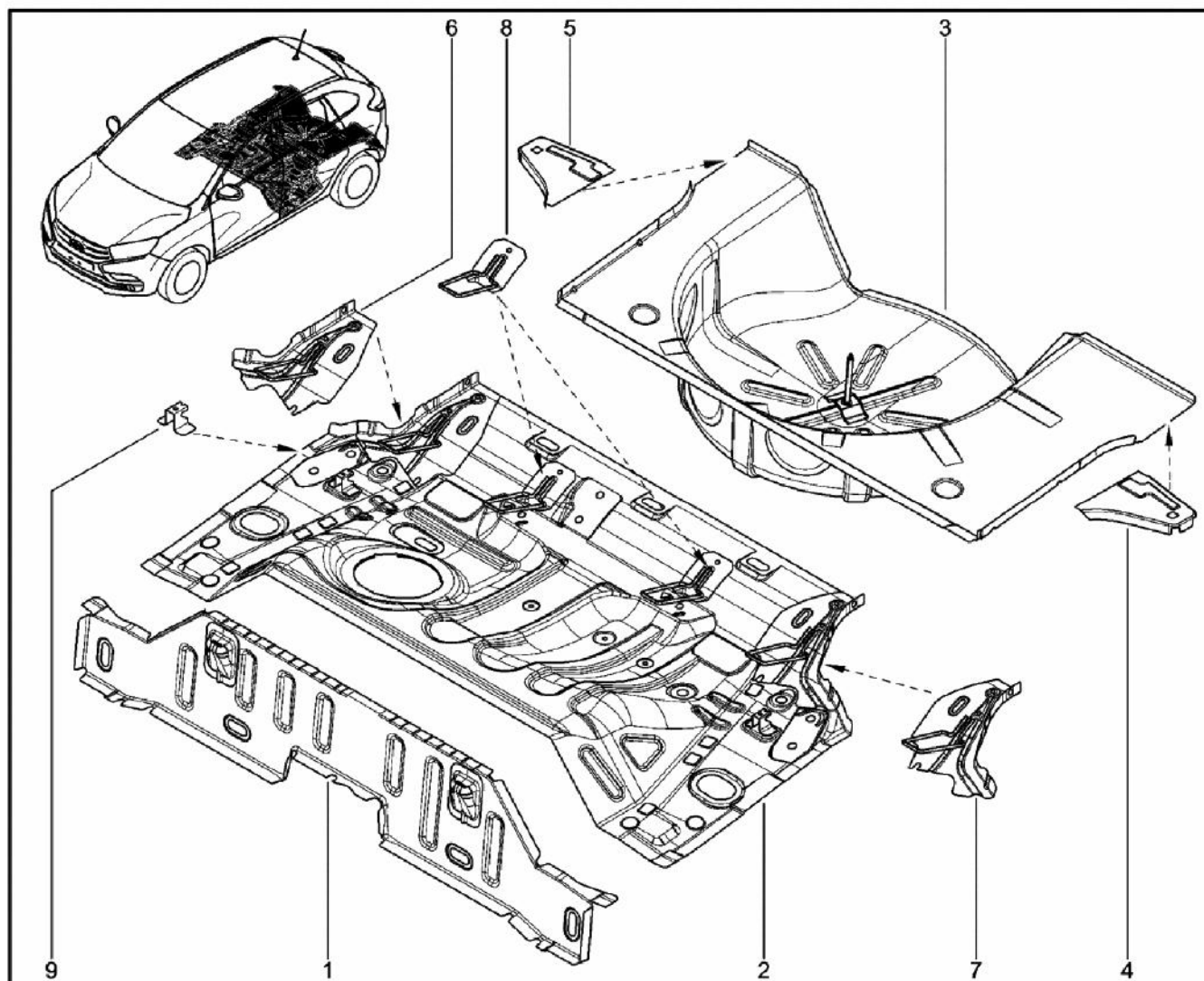


№	Название	Код	Обозначение	Код ERP	Кол-во	Пр. зп.	Примечание
1	ПОПЕРЕЧИНА КРАЙНЯЯ ПЕРЕДНЯЯ	75210-7934R-			1		
2	ЛОНЖЕРОН ПЕРЕДНИЙ ЛЕВЫЙ	75111-9828R-			1		
3	ЛОНЖЕРОН ПЕРЕДНИЙ ПРАВЫЙ В СБОРЕ	75110-2806R-			1		
4	УСИЛИТЕЛЬ ЛОНЖЕРОНА ЛЕВЫЙ В СБОРЕ	75133-4581R-			1		
5	УСИЛИТЕЛЬ ЛОНЖЕРОНА ПРАВЫЙ В СБОРЕ	75132-0902R-			1		
6	ПОПЕРЕЧИНА БОКОВАЯ СБ ДЛЯ З/Ч	67407-6763R-			1		
7	ПОПЕРЕЧИНА БОКОВАЯ СБ ДЛЯ З/Ч	67406-5698R-			1		
8	УСИЛИТЕЛЬ ЛОНЖЕРОНА ПЕР	75127-0580R-			1		
9	КРОНШТЕЙН ПЕРЕДНИЙ ПРАВЫЙ КРЕПЛЕНИЯ ПОДРАМНИКА ПЕРЕДНЕГО	75126-2307R-			1		
10	БОЛТ М8х1,25-20 8-8 С ШЕСТИГРАННОЙ ГОЛОВ	77036-02227-			1		



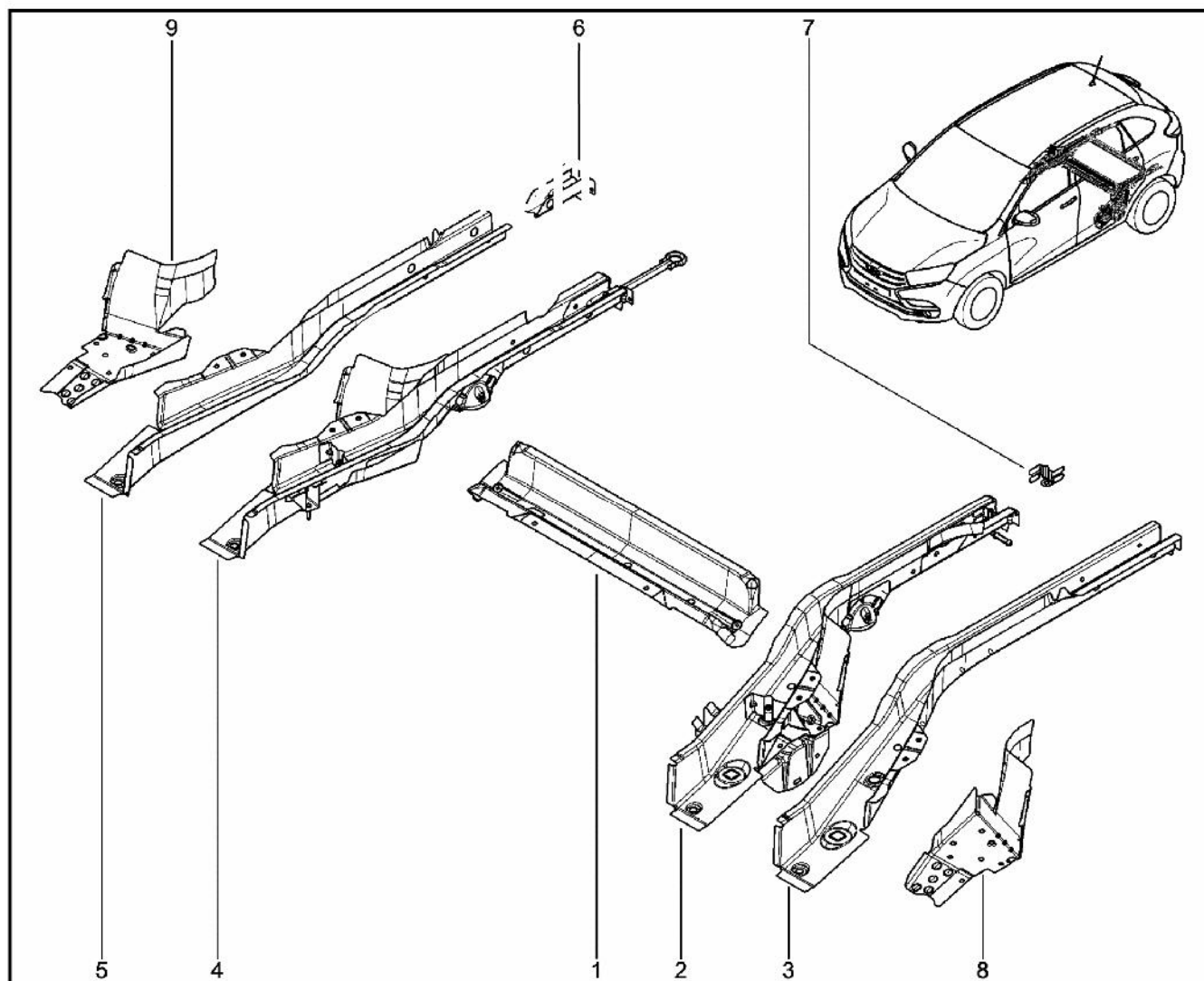
№	Название	Код	Обозначение	Код ERP	Кол-во	Пр. зп.	Примечание
1	НАКЛАДКА ПОРОГА ПОЛА	76451-7718R-			1		
2	НАКЛАДКА ПОРОГА ПОЛА	76450-0562R-			1		
3	ПОПЕРЕЧИНА ПОЛА В СБ ДЛЯ З/Ч	60015-46735-			1		
4	ПОПЕРЕЧИНА ПОЛА В СБ ДЛЯ З/Ч	60015-46735-			1		
5	ПАНЕЛЬ ЦЕНТРАЛЬНАЯ ПОЛА ЛЕВАЯ	74321-3998R-			1		
6	ПАНЕЛЬ ПОЛА ЦЕНТРАЛЬНАЯ ПРАВая	74320-5653R-			1		
7	НАКЛАДКА ЗАДНЯЯ В СБ ДЛЯ З/Ч	60015-51897-			1		
8	НАКЛАДКА ЗАДНЯЯ В СБ ДЛЯ З/Ч	60015-51897-			1		
9	ЛОНЖЕРОН ПОЛА ЦЕНТРАЛЬНЫЙ	75174-2000R-			1		
9	ЛОНЖЕРОН ПОЛА ЦЕНТРАЛЬНЫЙ	75174-2000R-			1		
10	УСИЛИТЕЛЬ ЛОНЖЕРОНА ЛЕВЫЙ	75182-2730R-			1		



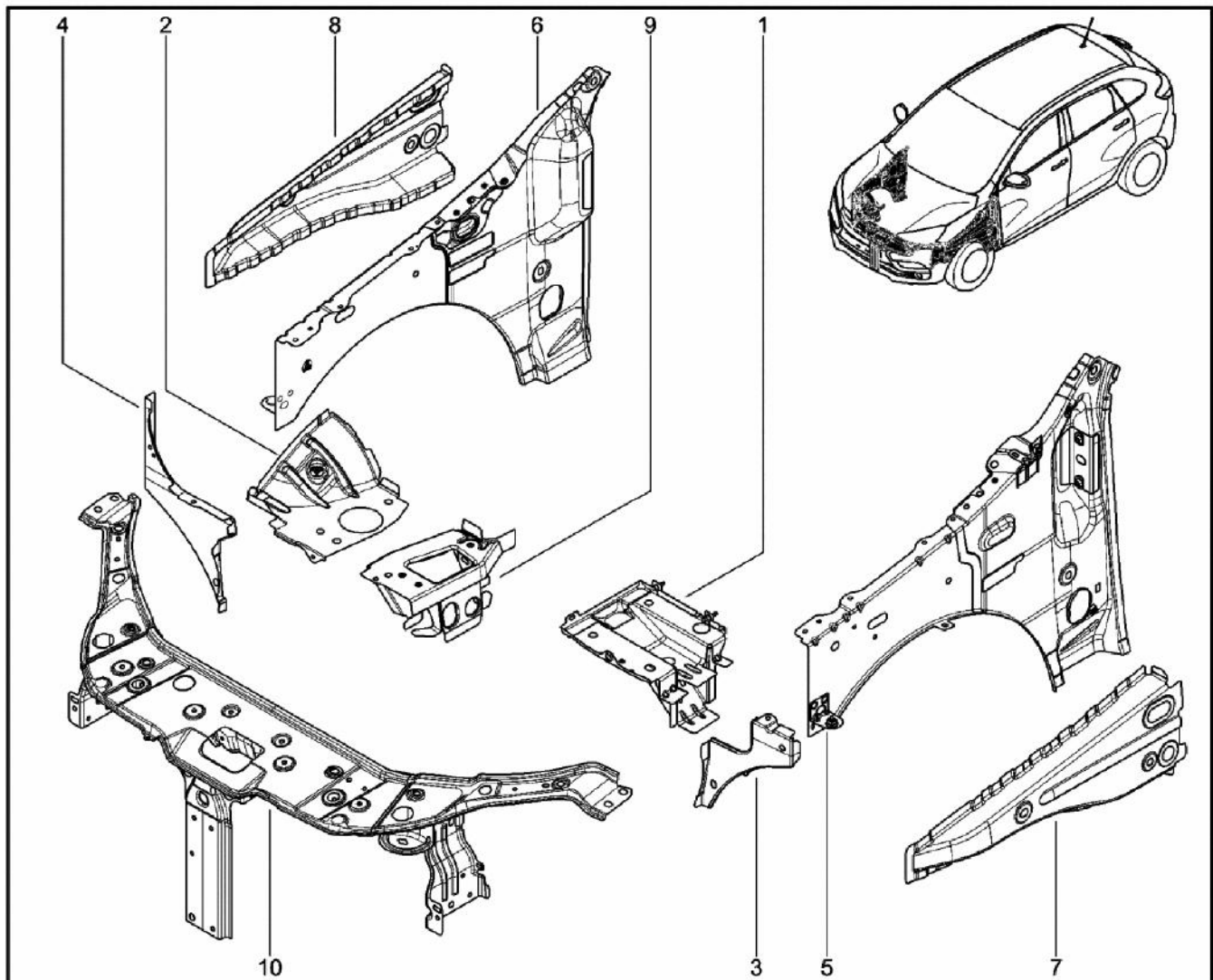


№	Название	Код	Обозначение	Код ERP	Кол-во	Пр. зп.	Примечание
1	УСИЛИТЕЛЬ ПОЛА КУЗОВА ЗАДНИЙ	75650-0470R-			1		
2	ПАНЕЛЬ ЗАДНЕГО ПОЛА В СБОРЕ	74510-5869R-			1		
3	ЗАДНЯЯ ЧАСТЬ ЗАДНЕГО ПОЛА	74514-1235R-			1		
4	НАКЛАДКА ПОДРАМНИКА ЗАДНЯЯ ЛЕВ	74533-5020R-			1		
5	НАКЛАДКА	74532-8028R-			1		
6	УСИЛИТЕЛЬ В СБ ПЕРЕД ЧАСТИ ЗАД	74574-0096R-			1		
7	УСИЛИТЕЛЬ В СБ ПЕРЕД ЧАСТИ ЗАД	74575-6374R-			1		
8	УСИЛИТЕЛЬ КРЕПЛЕНИЯ	79482-5389R-			1		
9	ФИКСАТОР ПОПЕРЕЧИНЫ ПОЛА ЗАДНИЙ	60015-46746-			1		

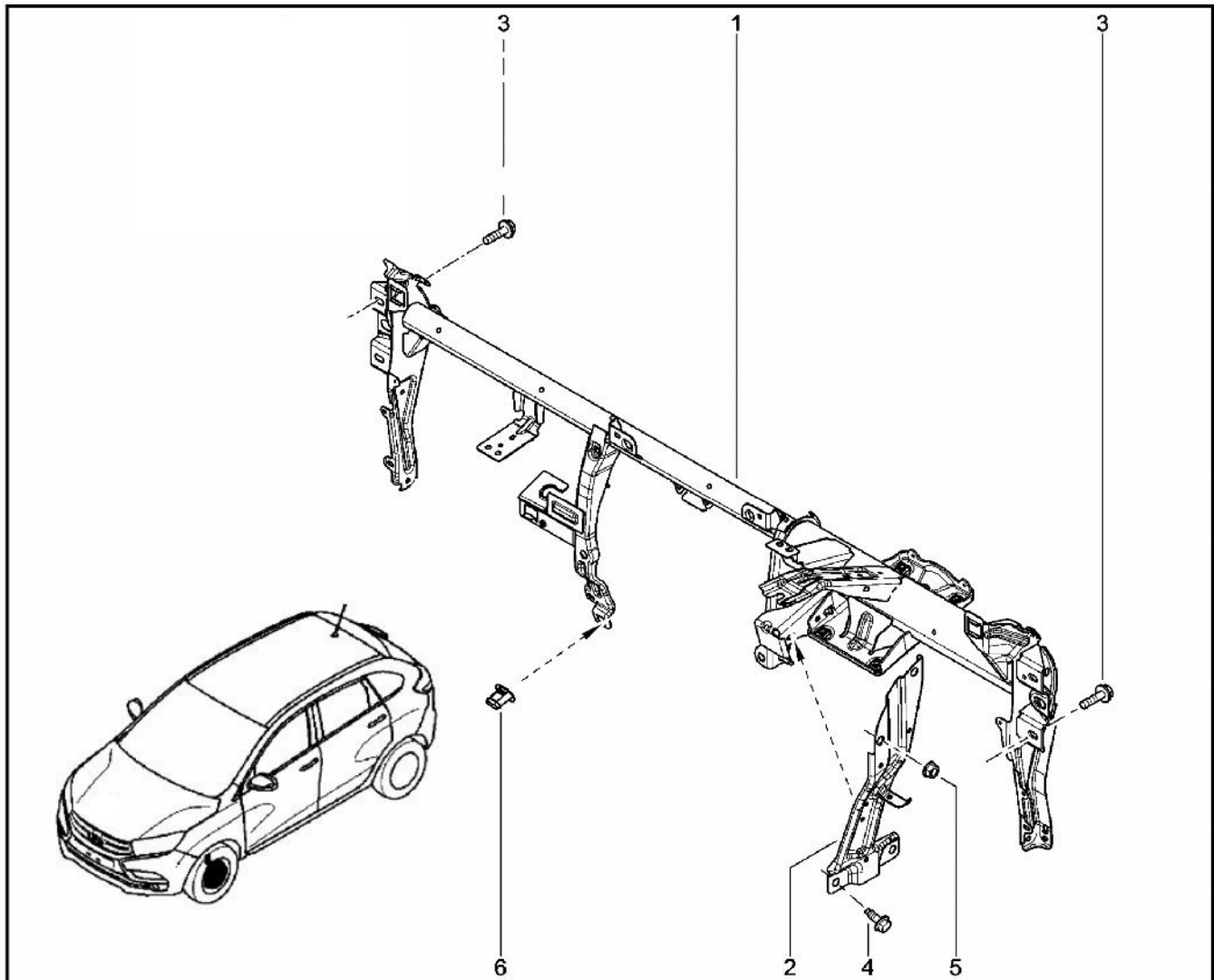




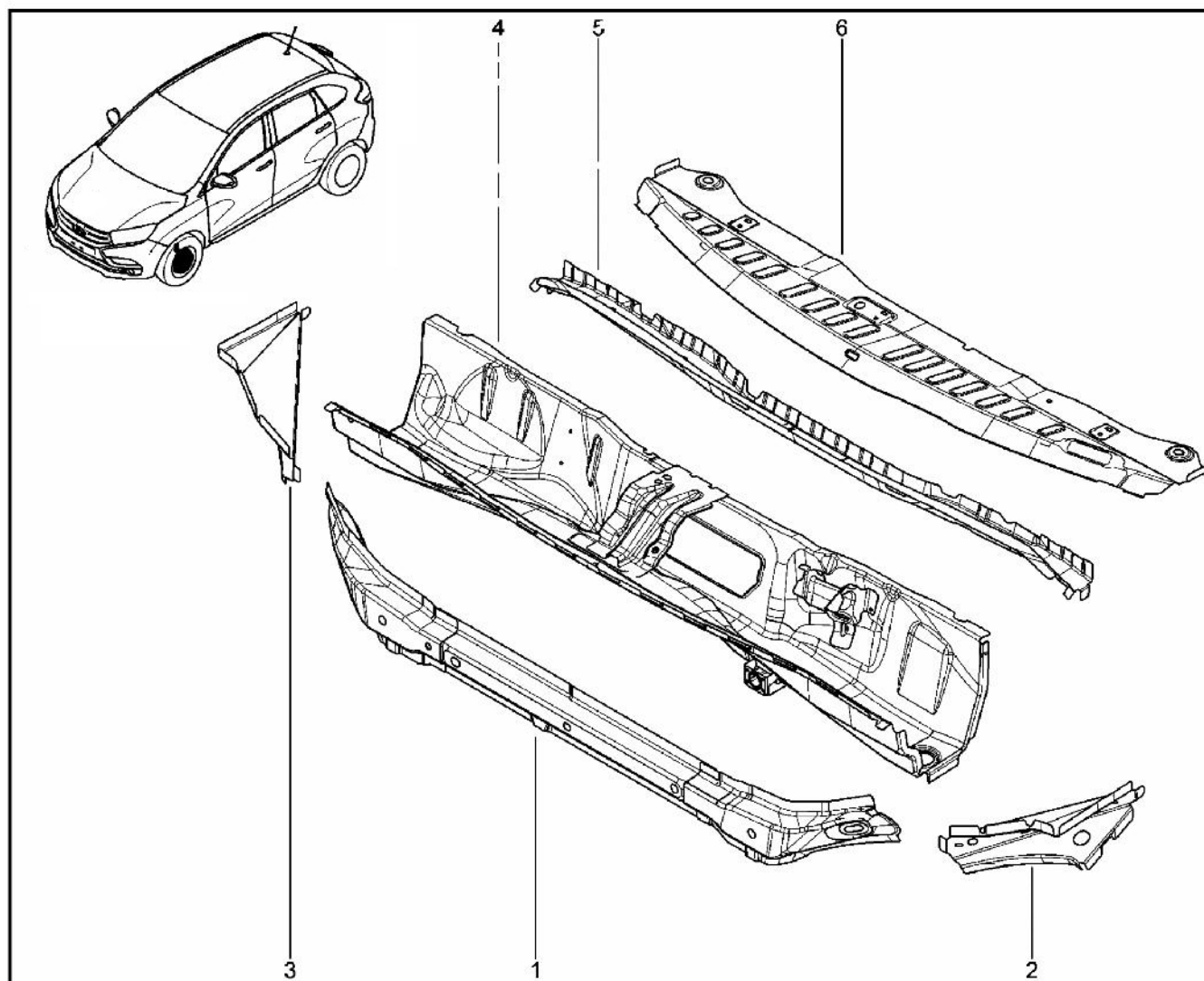
№	Название	Код	Обозначение	Код ERP	Кол-во	Пр. зп.	Примечание
1	ПОПЕРЕЧИНА ПОЛА СРЕДНЯЯ В СБОР	75650-7965R-			1		
2	ЛОНЖЕРОН ПОЛА СРЕД ЛЕВ В СБОРЕ	75509-6145R-			1		
3	ЛОНЖЕРОН ЗАДНИЙ ЛЕВЫЙ	75511-8730R-			1		
4	ЛОНЖЕРОН ЗАДНИЙ ПРАВЫЙ В СБОРЕ	75508-4762R-			1		
5	ЛОНЖЕРОН ЗАДНИЙ ПРАВЫЙ	75510-6490R-			1		
6	КРОНШТЕЙН БУКСИРОВОЧНОЙ ПРОУШИНЫ	51114-2819R-			1		
7	КРОНШТЕЙН ЗАДНЕГО ЛОНЖЕРОНА	74561-6744R-			1		
8	ПОПЕРЕЧИНА БОКОВАЯ ЗАДНЯЯ ЛЕВАЯ	60015-46957-			1		
9	ПОПЕРЕЧИНА БОКОВАЯ ЗАДНЯЯ ПРАВАЯ	60015-46958-			1		



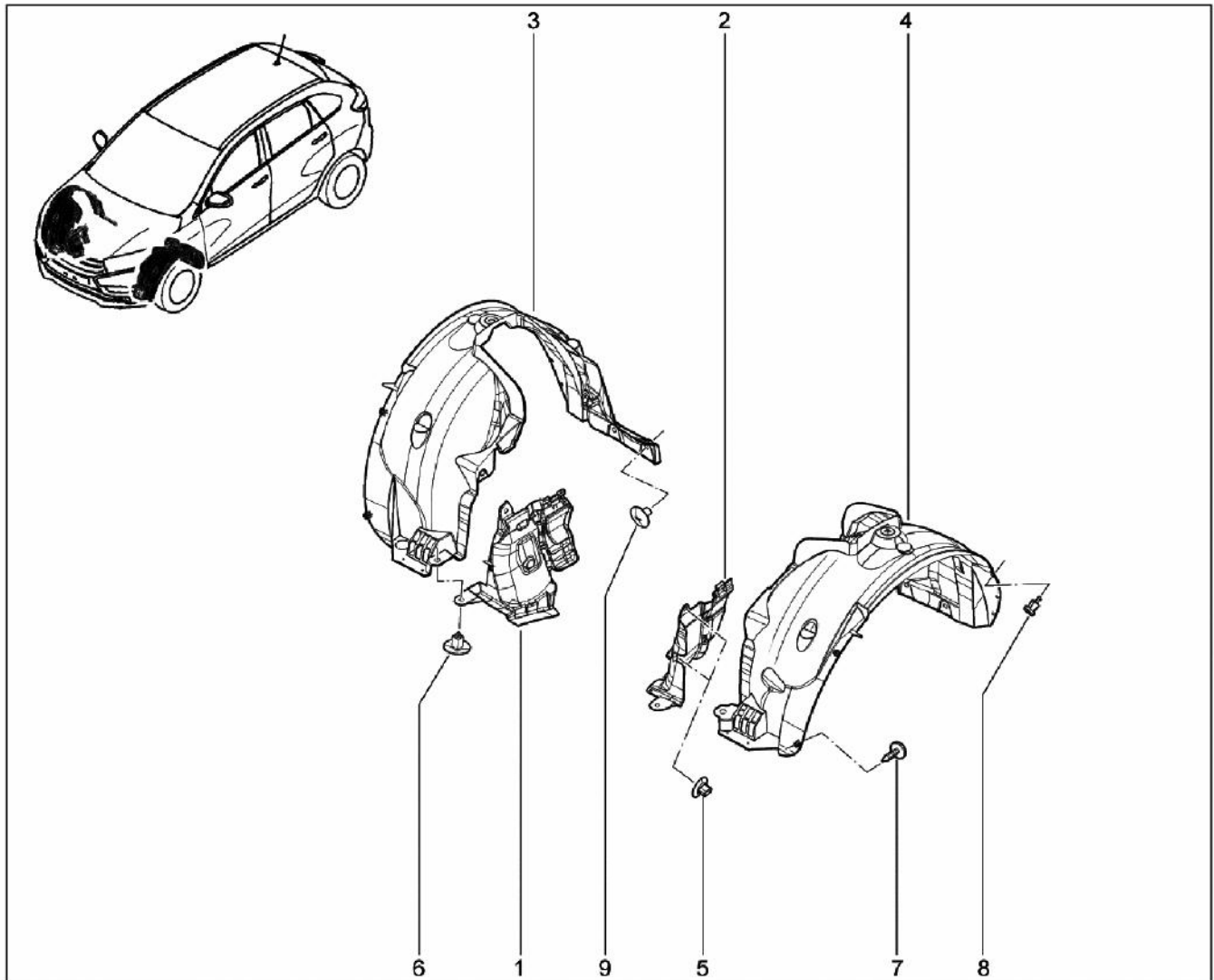
№	Название	Код	Обозначение	Код ERP	Кол-во	Пр. зп.	Примечание
1	УСИЛИТЕЛЬ ПАНЕЛИ РАМКИ РАДИАТОРА ЛЕВЫЙ	64860-6973R-			1		
2	АРКА ПЕРЕДН. ПРАВ.В СБ ДЛЯ З/Ч	60015-49866-			1		
3	УСИЛИТЕЛЬ КРЫЛА ПЕРЕДНИЙ ЛЕВЫЙ	64195-5230R-			1		
4	УСИЛИТЕЛЬ КРЫЛА ПЕР ПРАВ (МЕТ)	67600-5156R-			1		
5	ПАНЕЛЬ БРЫЗГОВИКА ЛЕВАЯ В СБО	76231-9211R-			1		
6	ПАНЕЛЬ БРЫЗГОВИКА ПРАВАЯ В СБО	76230-9614R-			1		
7	УСИЛИТЕЛЬ БРЫЗГОВИКА ЛЕВЫЙ ВЕР	64197-6606R-			1		
8	ОПОРА ПОДВЕСКИ ДВИГАТЕЛЯ ПРАВАЯ	64196-3214R-			1		
9	ОПОРА ПОДВЕСКИ ДВИГАТЕЛЯ ПРАВАЯ В СБ	751D1-7141R-			1		
10	ПОПЕРЕЧИНА РАМКИ РАДИАТОРА В СБОРЕ	62504-3140R-			1		



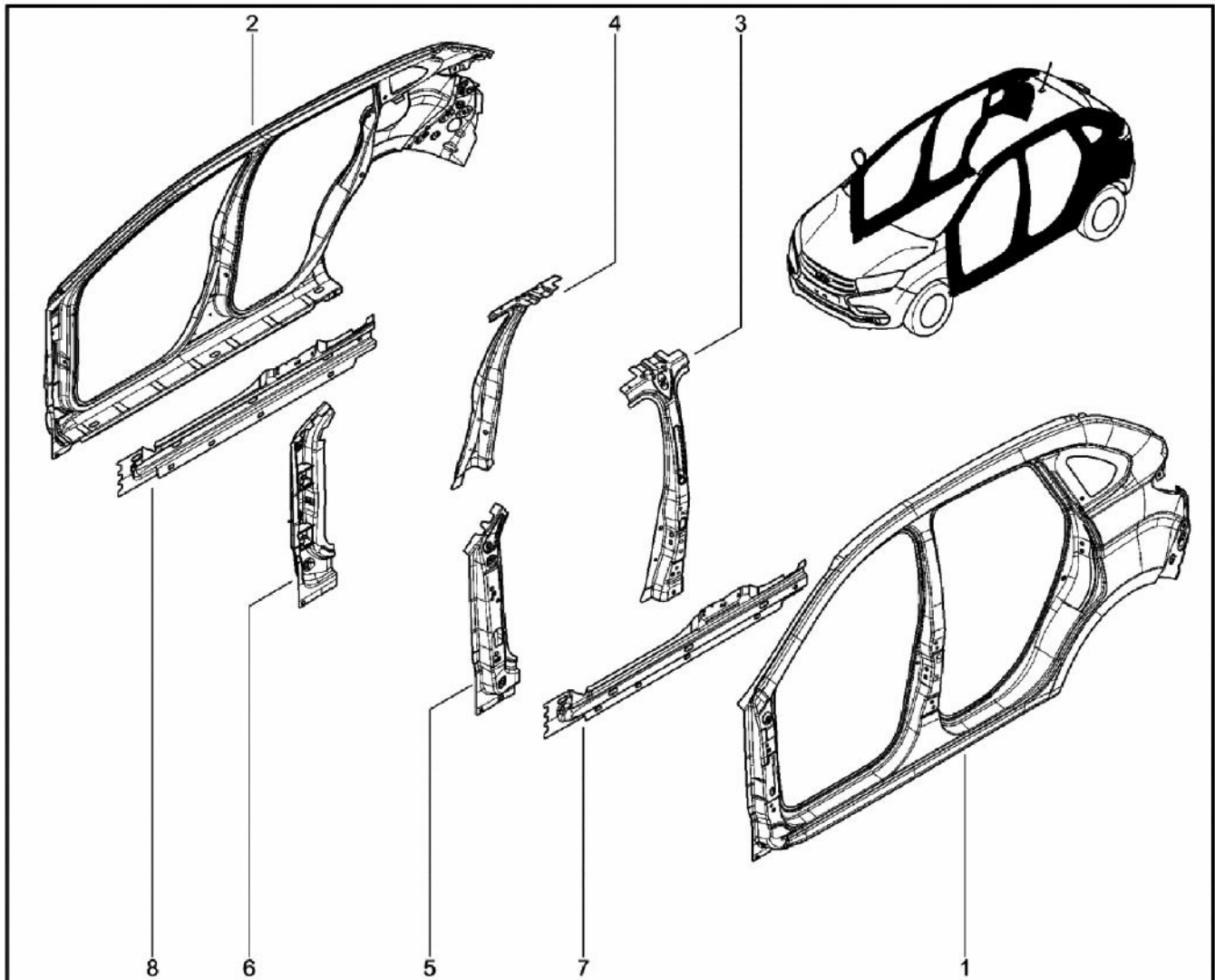
№	Название	Код	Обозначение	Код ERP	Кол-во	Пр. зп.	Примечание
1	Поперечина панели приборов	67870-0431R-			1		
2	Кронштейн крепления стоек поперечины верхний левый	68183-5746R-			1		
3	БОЛТ КРЕП ПОПЕРЕЧИНЫ ПРИБОРОВ	77030-19196 -			1		
3	БОЛТ КРЕП ПОПЕРЕЧИНЫ ПРИБОРОВ	77030-19196 -			1		
4	РЕЗЬБОВЫ ДАВЛИВАЮЩИЙ ВИНТ	77030-19221-			1		
5	ГАЙКА КРЕП СТОЙКИ ПОПЕРЕЧИНЫ	77030-33183 -			1		
6	ВТУЛКА ПЛАСТИКОВАЯ	77030-81185 -			1		



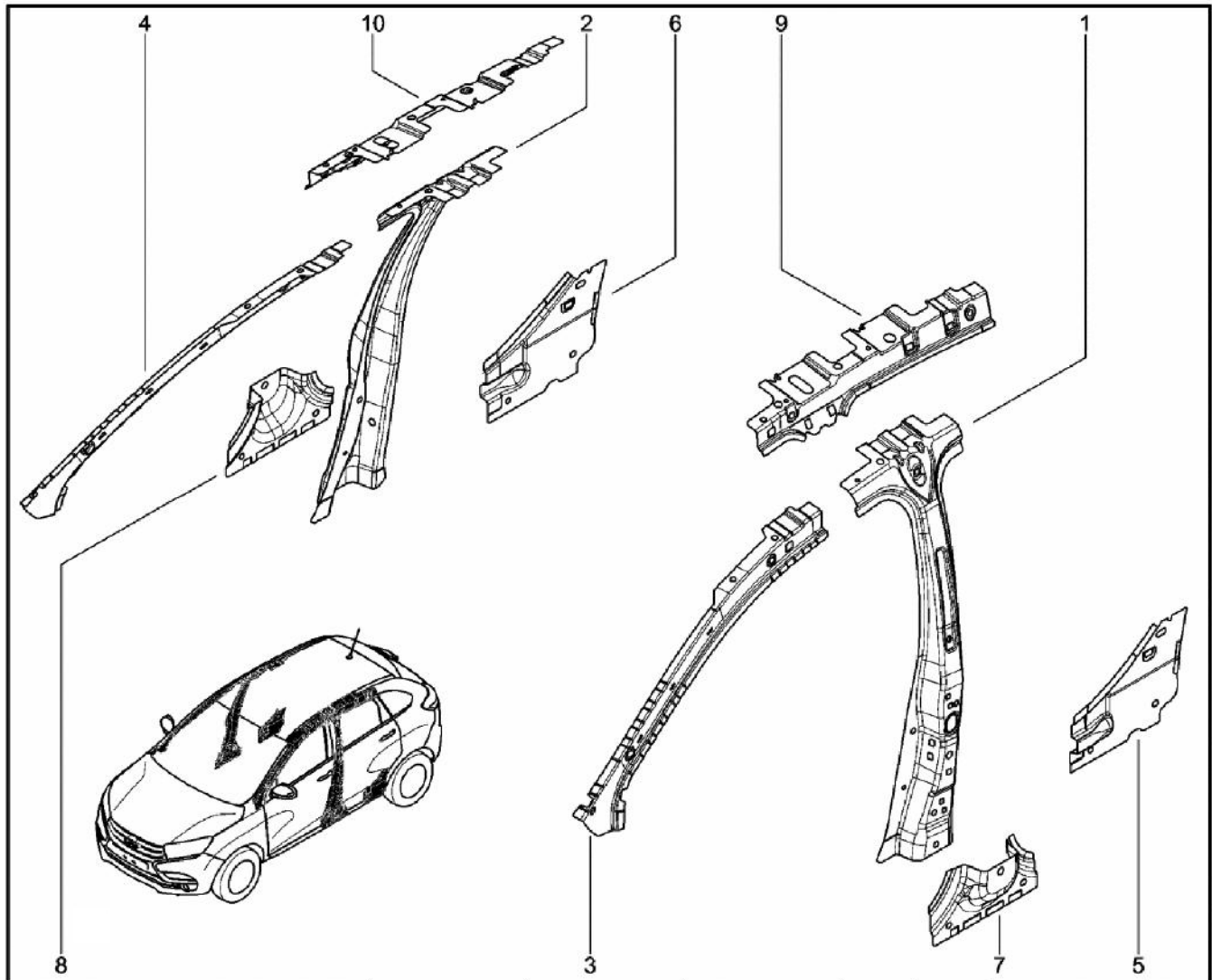
№	Название	Код	Обозначение	Код ERP	Кол-во	Пр. зп.	Примечание
1	ПОПЕРЕЧИНА ЩИТКА ПЕРЕДКА В СБОРЕ	67332-3226R-			1		
2	УСИЛИТЕЛЬ ЩИТКА В СБ ДЛЯ З/Ч	60015-46756-			1		
3	УСИЛИТ.ЩИТКА ПЕРЕДК СБ ДЛЯ З/Ч	66360-2324R-			1		
4	НАДСТАВКА ЩИТКА ПЕРЕДКА В СБОРЕ	66100-2876R-			1		
5	ПОПЕРЕЧИНА НИЖНЯЯ	67412-0012R-			1		
6	ПАНЕЛЬ НИЖНЕЙ ПОПЕР ВЕТР ОКНА	67412-3489R-			1		



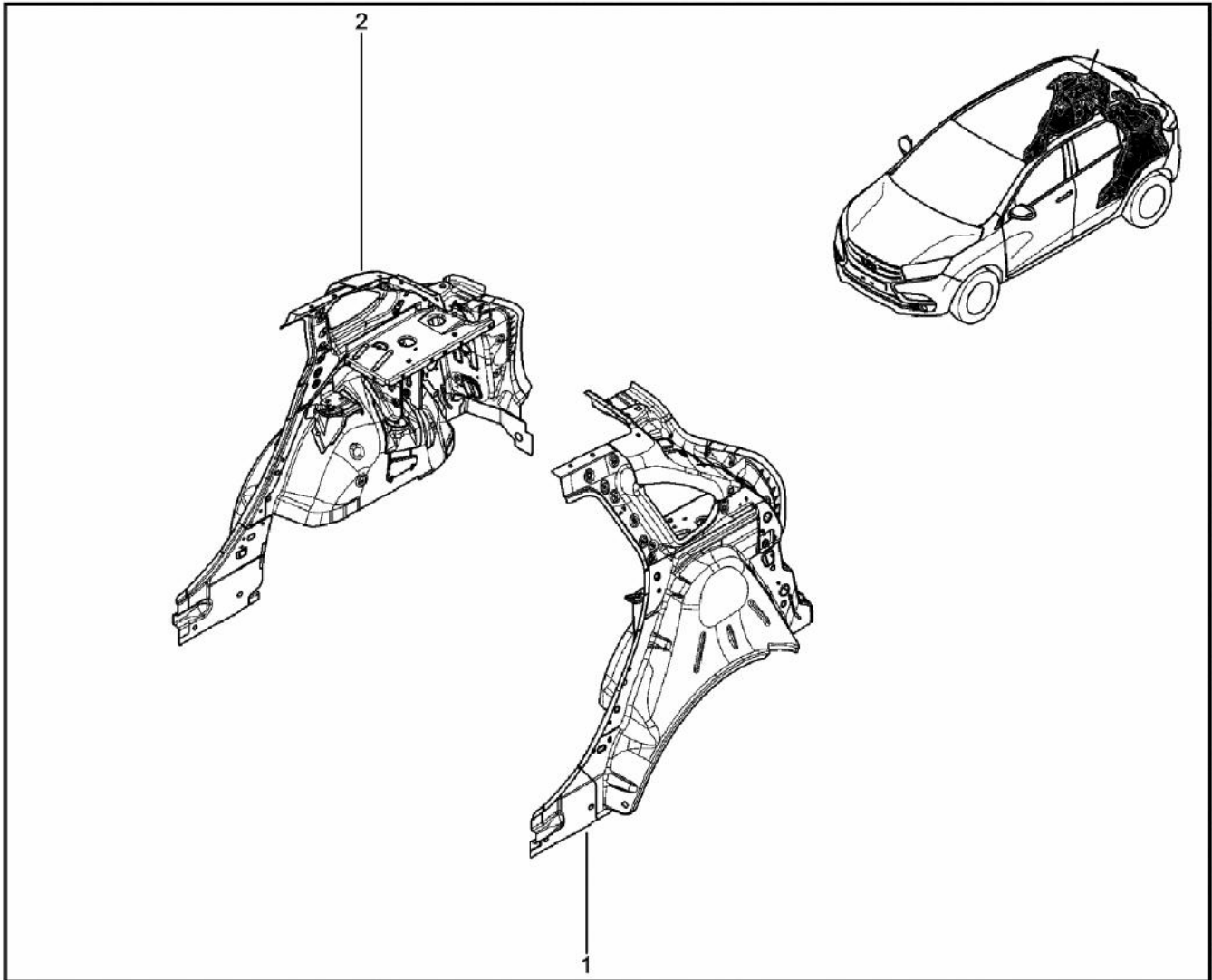
№	Название	Код	Обозначение	Код ERP	Кол-во	Пр. зп.	Примечание
1	Щиток боковой переднего правого колеса	63830-9356R-			1		
2	ЭКРАН АРКИ КОЛЕСА ПЕРЕДНЕГО ЛЕВОГО	84500-09511-			1		
3	Щиток переднего правого колеса	63840-2498R-			1		
4	Щиток переднего левого колеса	63841-4967R-			1		
5	КЛИПСА КРЕПЕЖНАЯ	77030-81237-			1		
6	ГРИБОК КРЕПЛ ПРАВ ОБИВКИ АРКИ	77030-77435 -			1		
7	ВИНТ КРЕП КОЖУХА ПРАВОГО	77030-17090 -			1		
8	ЗАКЛЕПКА КРЕП ЩИТКА ПРАВ АРКИ	77030-72361 -			1		
9	ГРИБОК КРЕПЛЕНИЯ ЗАДНЕГО	77030-81127-			1		



№	Название	Код	Обозначение	Код ERP	Кол-во	Пр. зп.	Примечание
1	БОКОВИНА КУЗОВА ЛЕВАЯ	76023-6862R-			1		
2	ПАНЕЛЬ БОКОВИНЫ НАРУЖНЯЯ	76022-2198R-			1		
3	УСИЛИТЕЛЬ ЦЕНТРАЛЬНОЙ СТОЙКИ ПРАВОЙ	76517-1175R-			1		
4	УСИЛИТЕЛЬ ЦЕНТР СТОЙКИ БОКОВИН	76516-1783R-			1		
5	ПАНЕЛЬ БОКОВИНЫ ПЕРЕДНЯЯ ПРАВАЯ	76247-3234R-			1		
6	УСИЛИТЕЛЬ ПЕРЕД СТОЙКИ БОКОВИН	76246-4444R-			1		
7	ПАНЕЛЬ БОКОВИНЫ ПЕРЕДНЯЯ ПРАВАЯ	76413-3613R-			1		
8	ПАНЕЛЬ БОКОВИНЫ ПЕРЕДНЯЯ НИЖНЯЯ ПРАВАЯ	76012-9283R-			1		

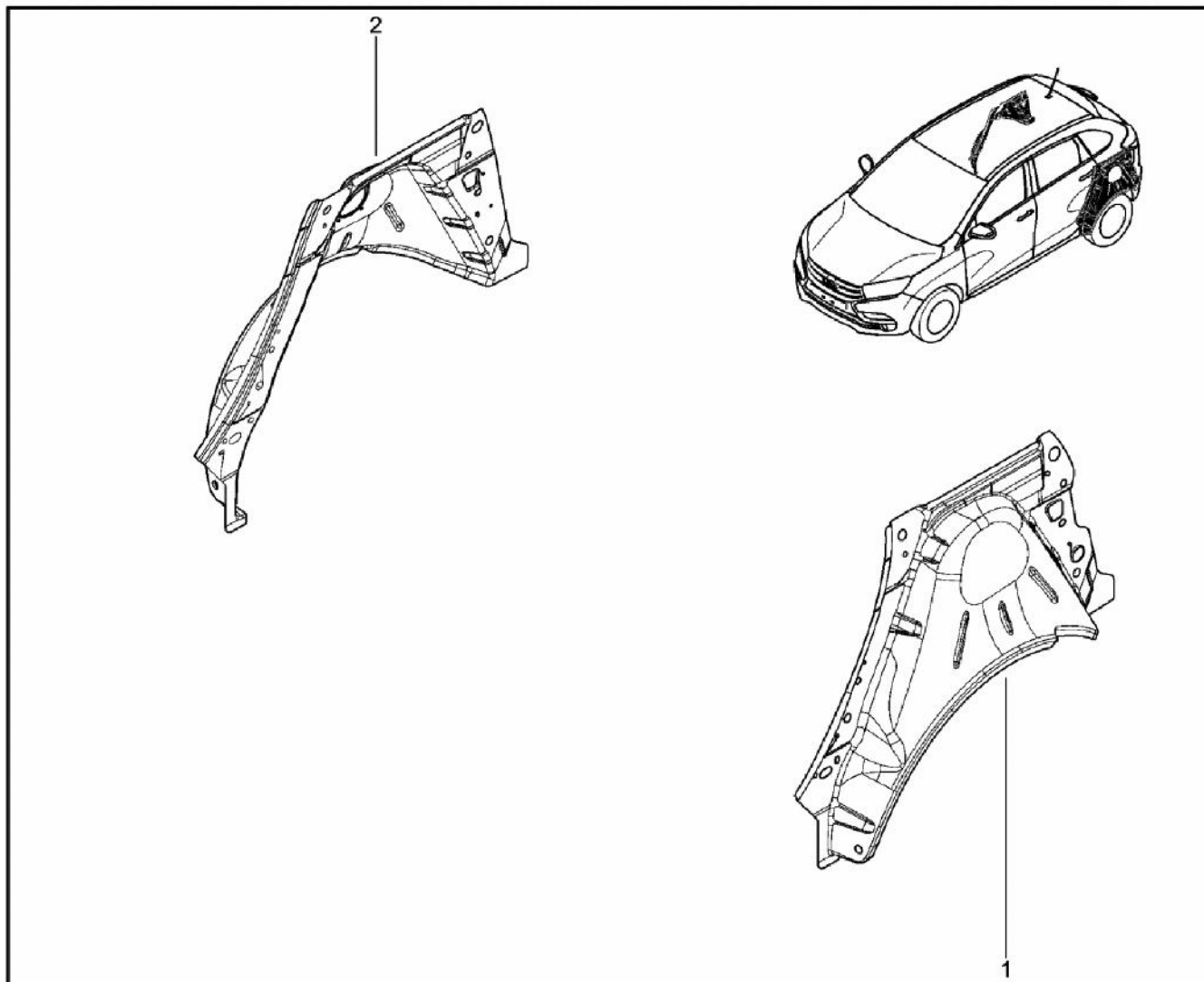


№	Название	Код	Обозначение	Код ERP	Кол-во	Пр. зп.	Примечание
1	ОБИВКА СРЕДНЕЙ ПРАВОЙ СТОЙКИ	76543-4476R-			1		
2	ОБИВКА СРЕДНЕЙ ПРАВОЙ СТОЙКИ	76542-4922R-			1		
3	ПАНЕЛЬ ВНУТРЕННЯЯ ПРАВОЙ ПЕРЕДНЕЙ СТОЙКИ	76231-7410R-			1		
4	ПАНЕЛЬ ВНУТРЕННЯЯ ПРАВОЙ ПЕРЕДНЕЙ СТОЙКИ	76230-0817R-			1		
5	БОКОВИНА КУЗОВА	76455-4254R-			1		
6	БОКОВИНА КУЗОВА	76454-2123R-			1		
7	УСИЛИТЕЛЬ ЦЕНТРАЛЬНОЙ СТОЙКИ ЛЕВЫЙ В СБОРЕ	76513-8485R-			1		
8	УСИЛИТЕЛЬ СТОЙКИ ЦЕНТРАЛЬНОЙ ЛЕВОЙ	76512-6567R-			1		
9	ПАНЕЛЬ ВНУТР ПЕРЕД ЛЕВОГО БРУС	76331-0036R-			1		
10	ПАНЕЛЬ ВНУТР ПЕРЕД ПРАВ БРУСА	82016-45562-			1		



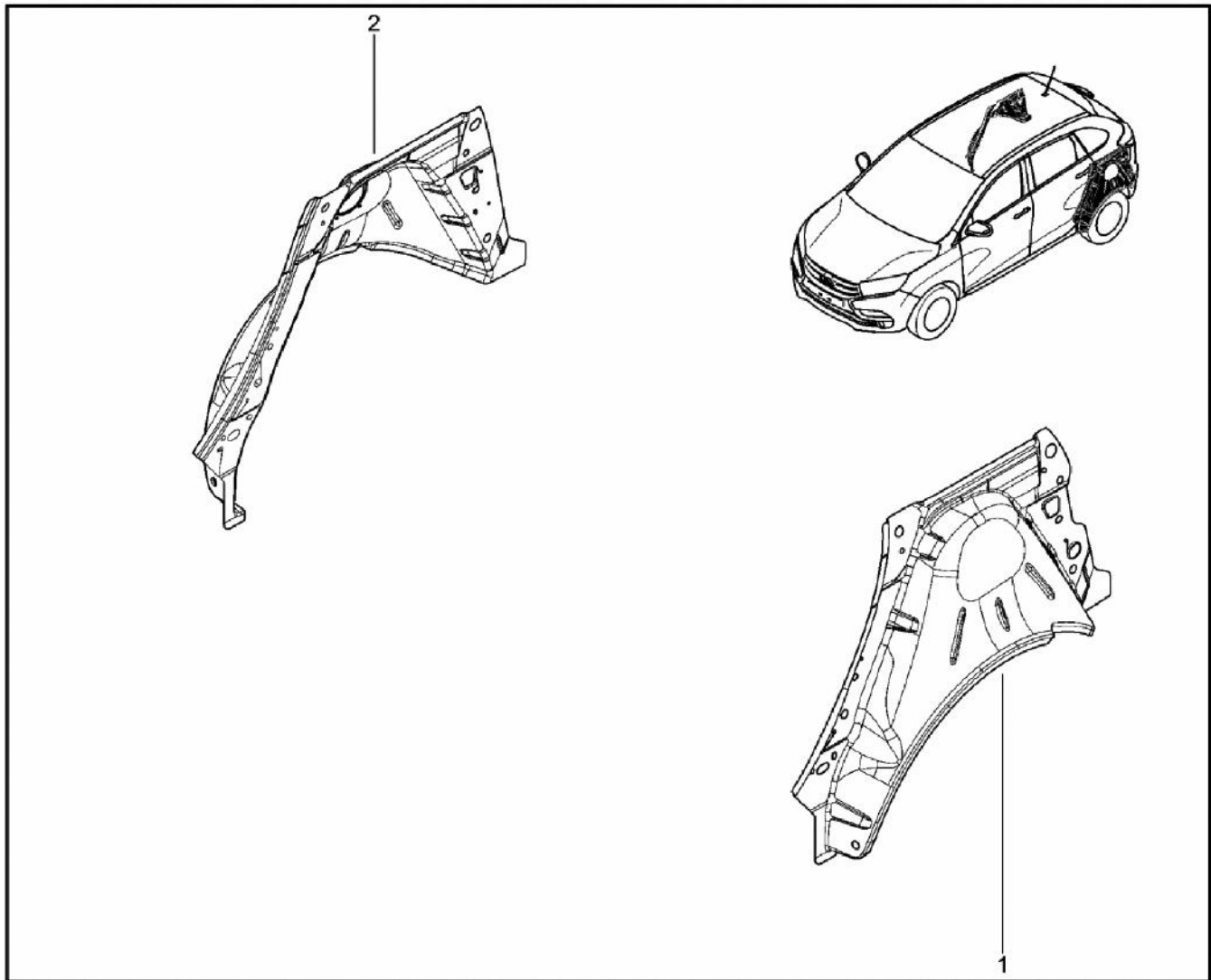
№	Название	Код	Обозначение	Код ERP	Кол-во	Пр. зп.	Примечание
1	ВНУТРЕННЯЯ ПАНЕЛЬ БОКОВИНЫ ЛЕВАЯ	76631-6488R-			1		
2	ВНУТРЕННЯЯ ПАНЕЛЬ БОКОВИНЫ ПРАВАЯ	76630-2445R-			1		



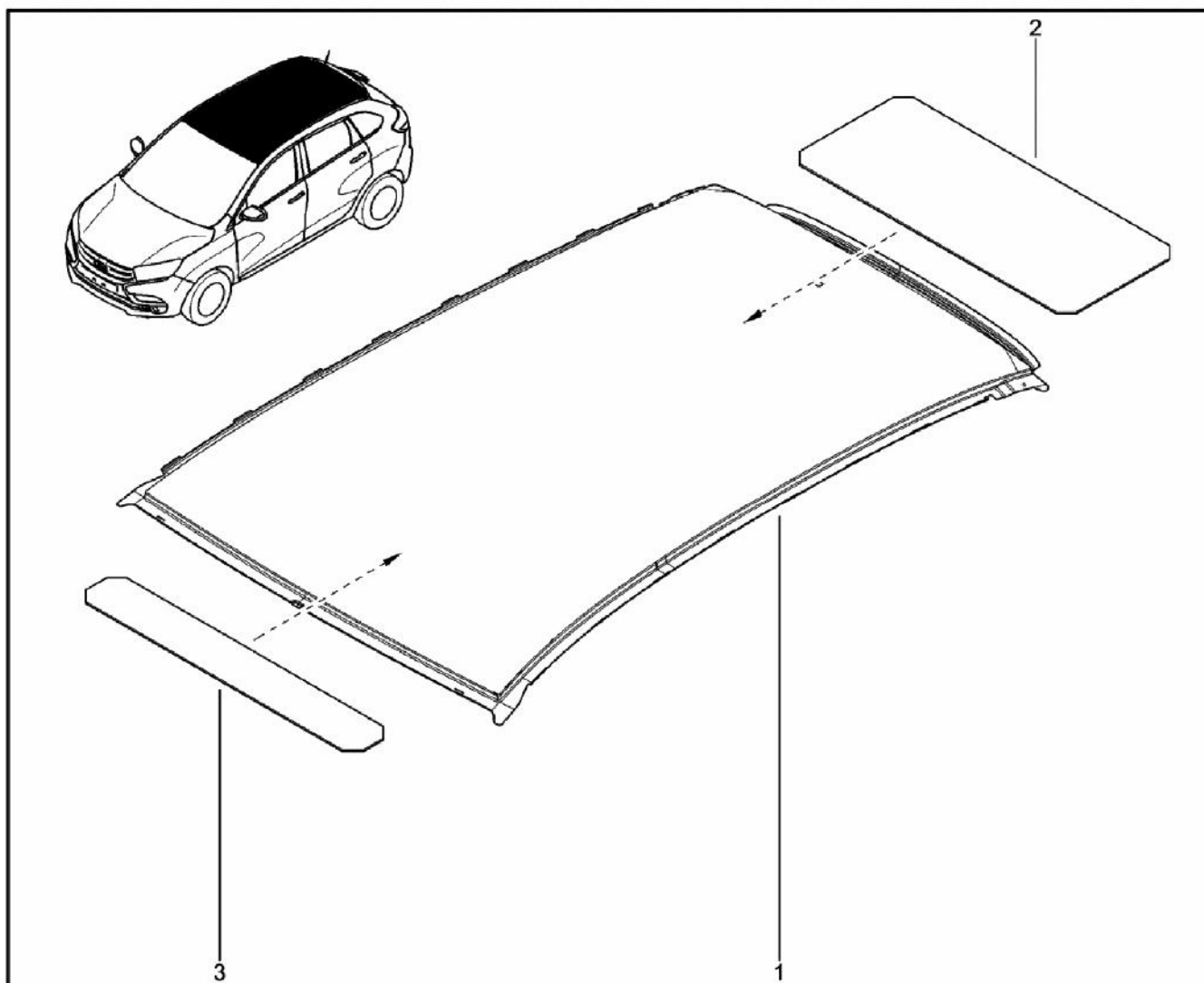


№	Название	Код	Обозначение	Код ERP	Кол-во	Пр. зп.	Примечание
1	АРКА ЗАДНЕГО КОЛЕСА НАРУЖ ЛЕВА	76713-7851R-			1		
2	АРКА ЗАДНЕГО КОЛЕСА НАРУЖ ПРАВ	76712-0601R-			1		





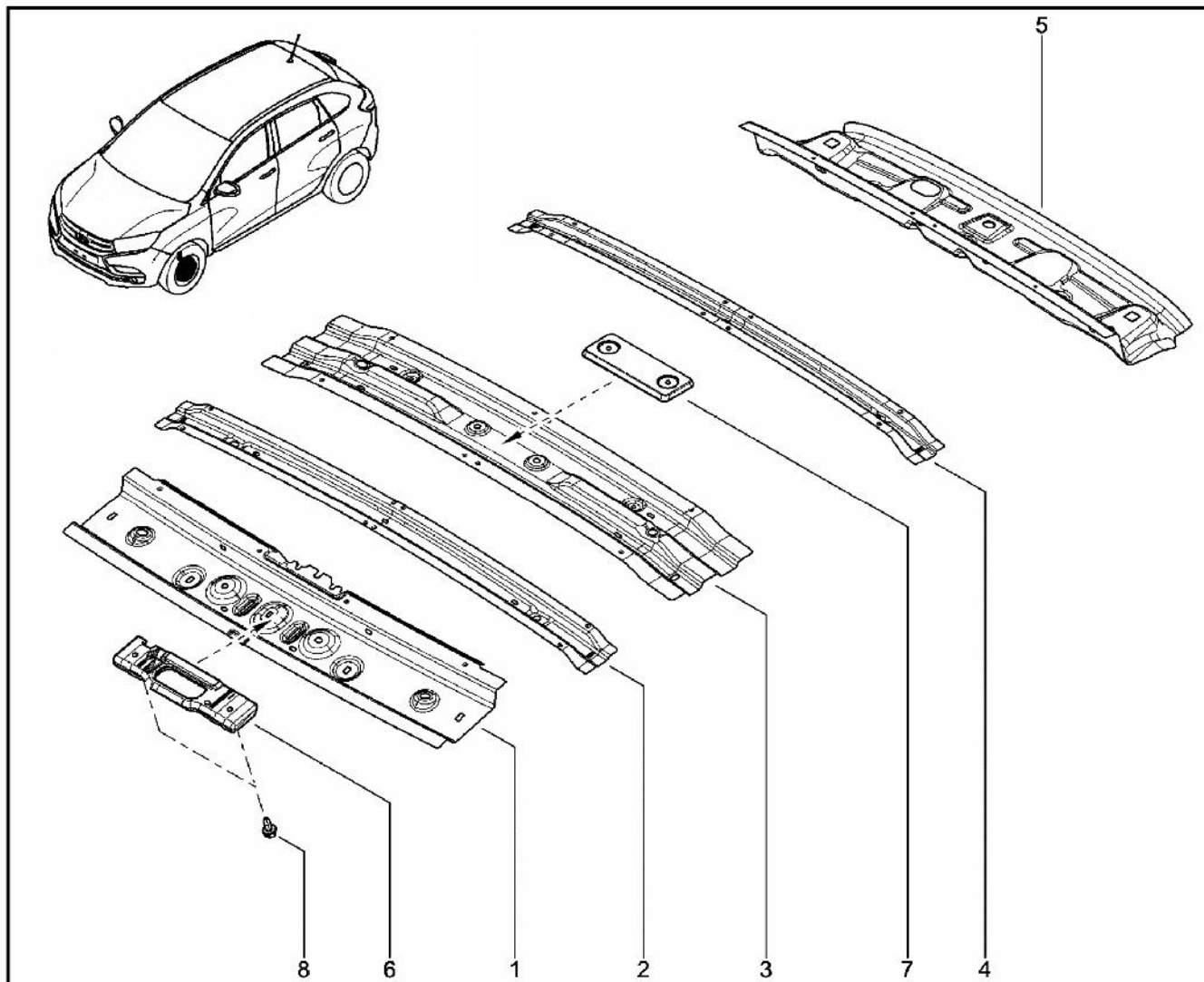
№	Название	Код	Обозначение	Код ERP	Кол-во	Пр. зп.	Примечание
1	АРКА ЗАДНЕГО КОЛЕСА НАРУЖ ЛЕВА	76713-7851R-			1		
2	АРКА ЗАДНЕГО КОЛЕСА НАРУЖ ПРАВ	76712-0601R-			1		



№	Название	Код	Обозначение	Код ERP	Кол-во	Пр. зп.	Примечание
1	ПАНЕЛЬ КРЫШИ	73112-7608R-			1		
2	ПРОКЛАДКА ДЕМПИРУЮЩАЯ	82006-59684-			1		
3	ПРОКЛАДКА ДЕМПИРУЮЩАЯ	73930-0001R-			1		

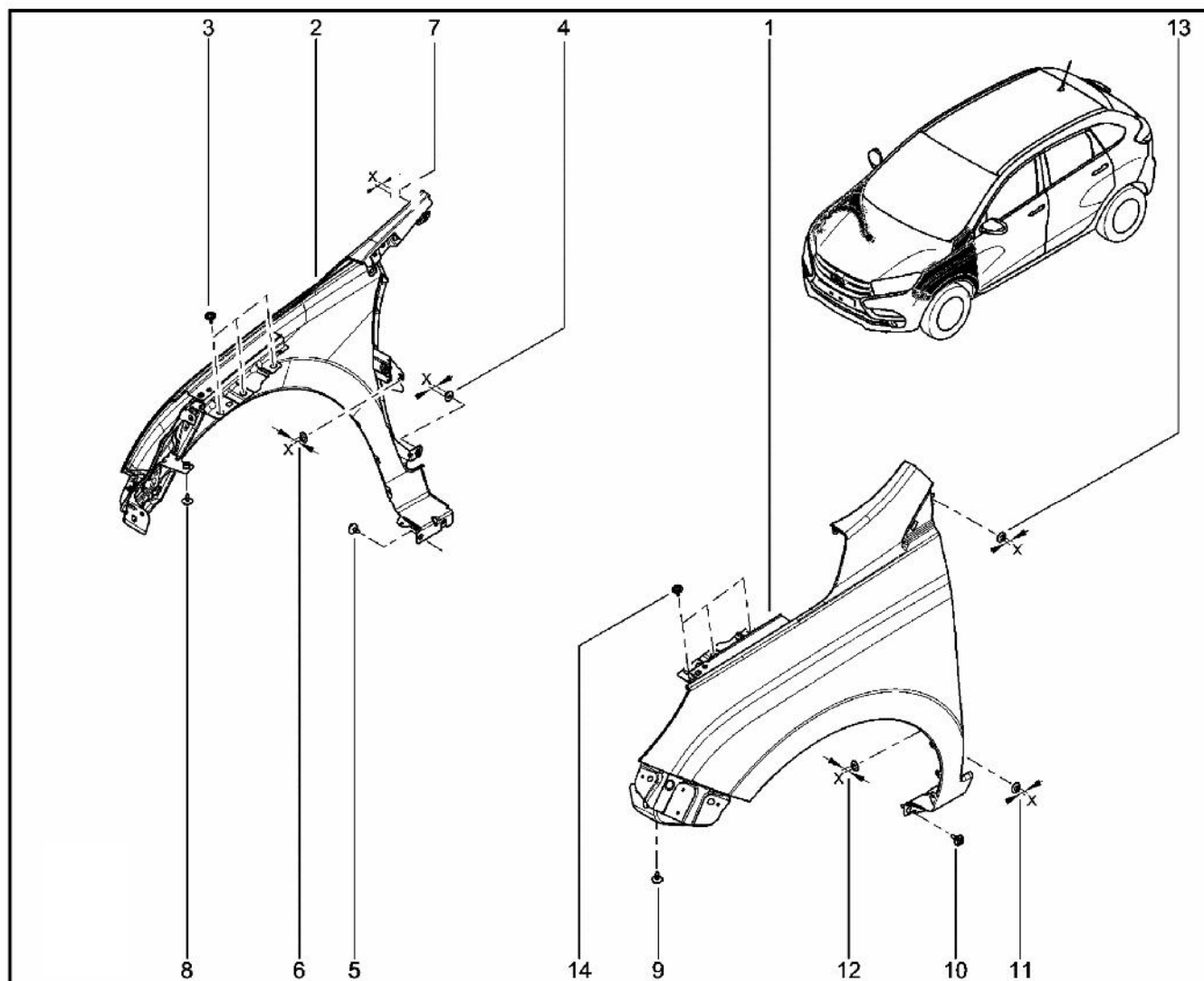


Панель крыши

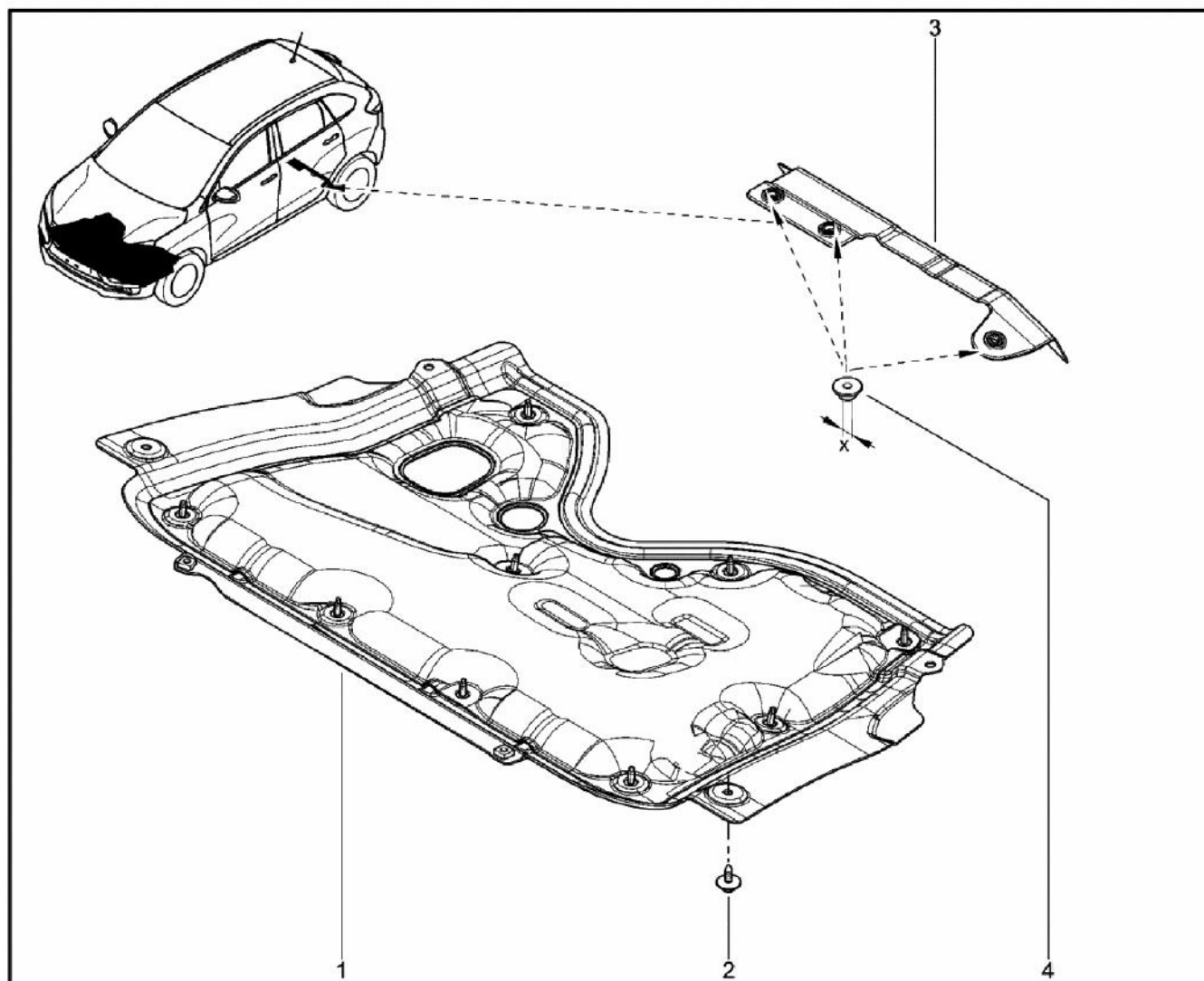


№	Название	Код	Обозначение	Код ERP	Кол-во	Пр. зп.	Примечание
1	ПОПЕРЕЧИНА ПЕРЕДНЯЯ КРЫШИ	73210-5129R-			1		
2	ПОПЕРЕЧИНА КРЫШИ	732G8-0476R-			1		
3	ПОПЕРЕЧИНА КРЫШИ ЦЕНТРАЛЬНАЯ	73256-2484R-			1		
4	БАЛКА КРЫШИ ЗАДНЯЯ	73274-1330R-			1		
5	ПОПЕРЕЧИНА ЗАДНЯЯ КРЫШИ В СБОР	73233-0458R-			1		
6	ПОПЕРЕЧИНА КРЫШИ ПЕРЕДНЯЯ	73238-9277R-			1		
7	ГРУЗ БАЛАНСИРОВОЧНЫЙ КРЫШИ	73238-1669R-			1		
8	БОЛТ КРЕПЛЕНИЯ ЗВУКОВОГО СИГНАЛ	77036-02226 -			1		

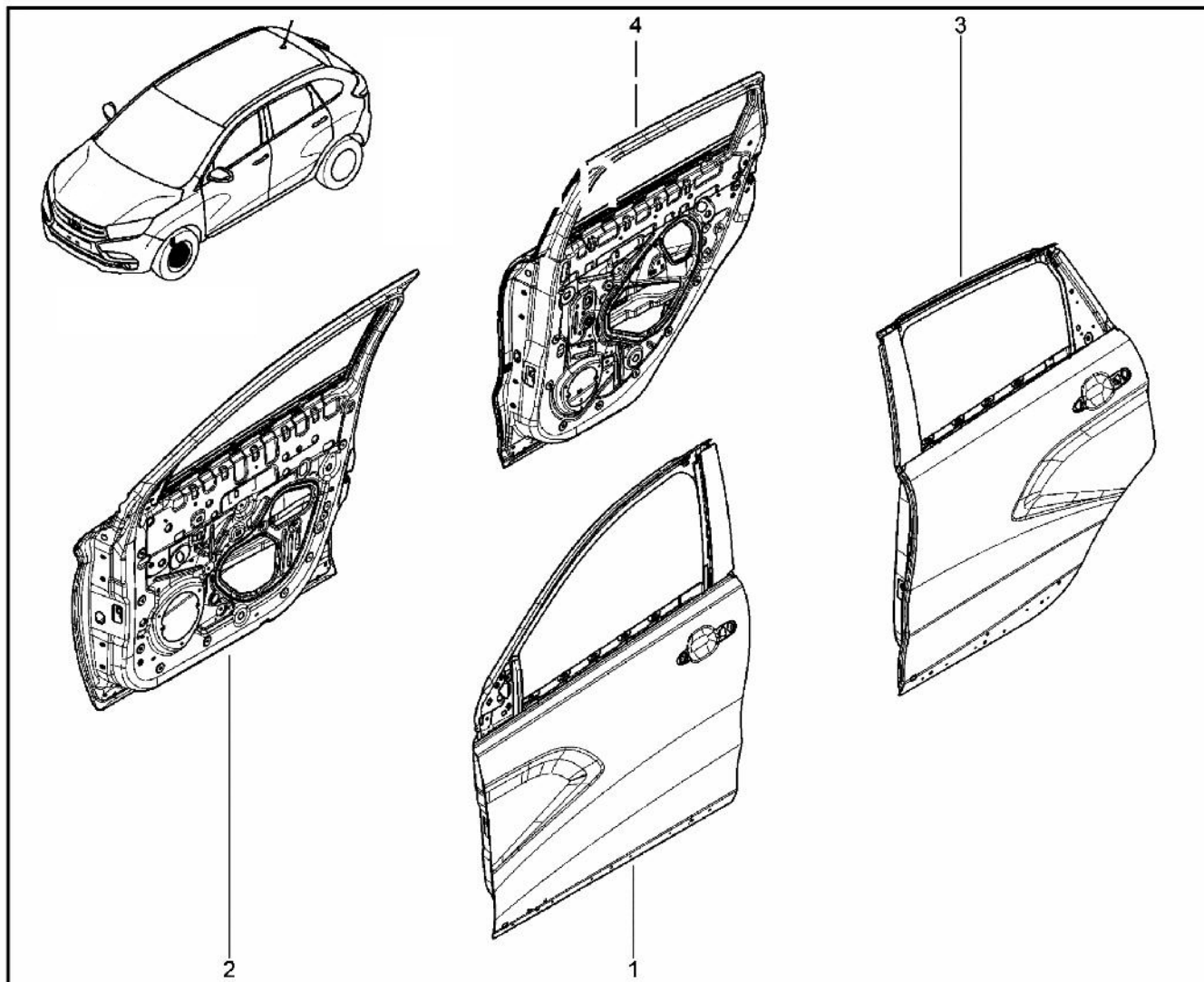




№	Название	Код	Обозначение	Код ERP	Кол-во	Пр. зп.	Примечание
1	КРЫЛО ПЕРЕДНЕЕ ЛЕВОЕ В СБОРЕ	63101-4885R-			1		
2	КРЫЛО ПЕРЕДНЕЕ ПРАВОЕ В СБОРЕ	63100-6734R-			1		
3	Болт М6-1-20 8-8 SA3GS	77036-02282-			1		
4	ГАЙКА КРЕП МОНТАЖНОГО БЛОКА	77030-33181 -			1		
5	Болт М6-1-20 8-8 SA3GS	77036-02282-			1		
6	ГАЙКА КРЕП МОНТАЖНОГО БЛОКА	77030-33181 -			1		
7	ГАЙКА КРЕП МОНТАЖНОГО БЛОКА	77030-33181 -			1		
8	БОЛТ М6-1-20 8-8 SA3GS С ОГИВА	77031-01446-			1		
9	БОЛТ М6-1-20 8-8 SA3GS С ОГИВА	77031-01446-			1		
10	Болт М6-1-20 8-8 SA3GS	77036-02282-			1		
11	ГАЙКА КРЕП МОНТАЖНОГО БЛОКА	77030-33181 -			1		
12	ГАЙКА КРЕП МОНТАЖНОГО БЛОКА	77030-33181 -			1		
13	ГАЙКА КРЕП МОНТАЖНОГО БЛОКА	77030-33181 -			1		
14	Болт М6-1-20 8-8 SA3GS	77036-02282-			1		

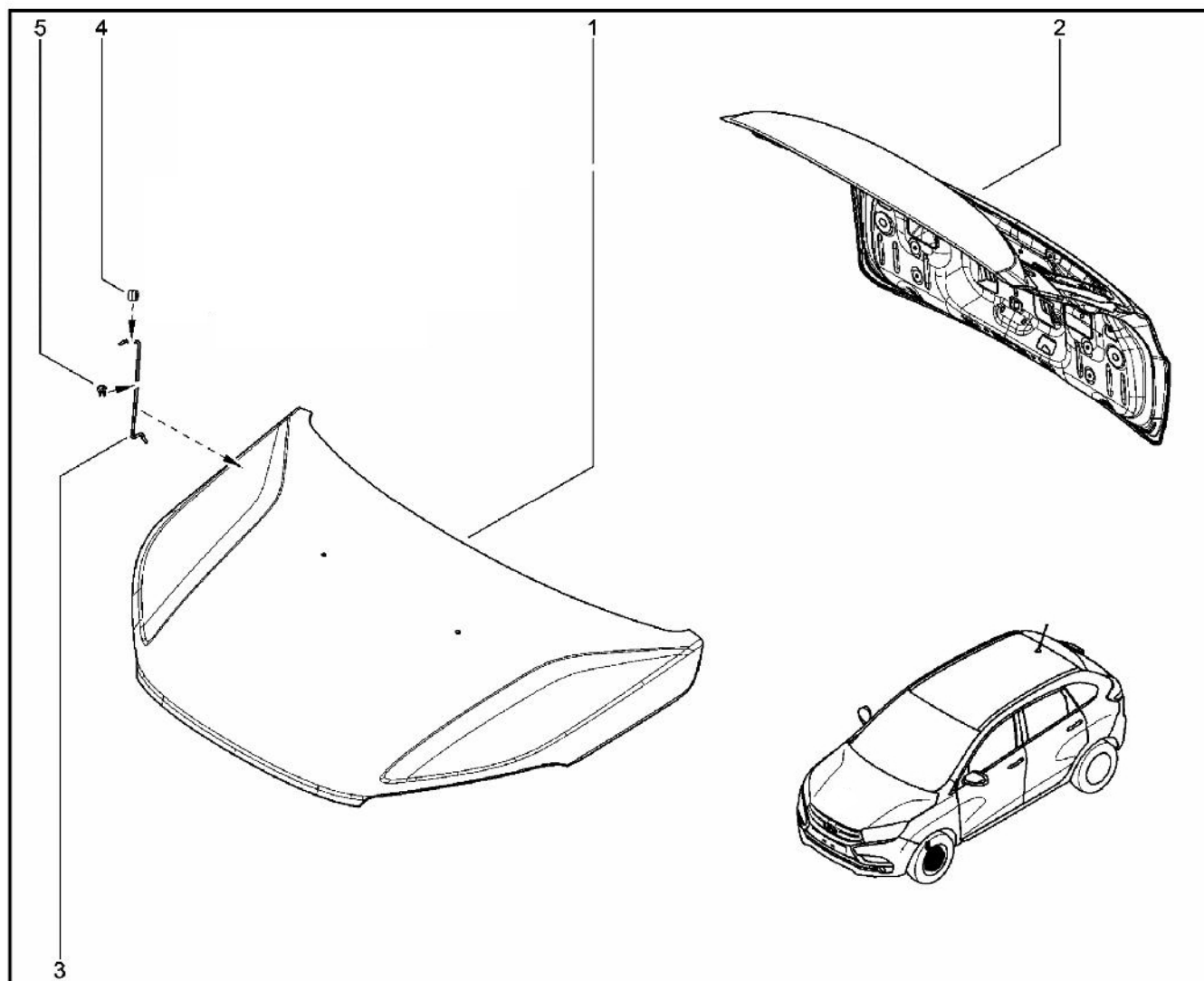


№	Название	Код	Обозначение	Код ERP	Кол-во	Пр. зп.	Примечание
1	ЗАЩИТА КАРТЕРА	75890-2454R-			1		
2	БОЛТ КРЕПЛЕНИЯ БАЧКА ОМЫВАТЕЛ	77036-02209 -			1		
3	АЭРОДИНАМИЧЕСКИЙ ДЕФЛЕКТОР	97284-9833R-			1		
4	ГАЙКА КРЕП МОНТАЖНОГО БЛОКА	77030-33181 -			1		

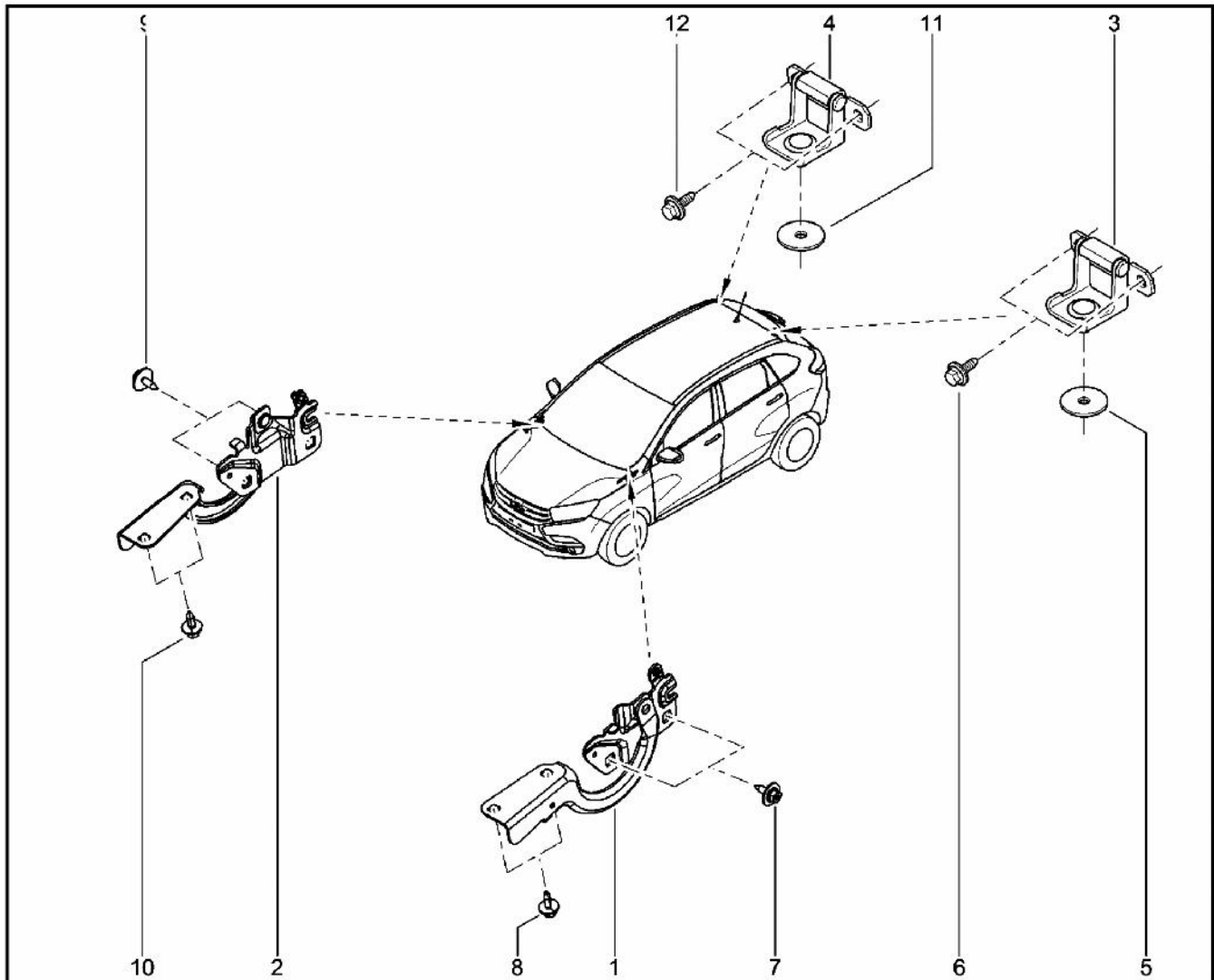


№	Название	Код	Обозначение	Код ERP	Кол-во	Пр. зп.	Примечание
1	ДВЕРЬ ПЕРЕДНЯЯ ЛЕВАЯ В СБОРЕ	80101-5140R-			1		
2	ДВЕРЬ ПЕРЕДНЯЯ ПРАВАЯ В СБОРЕ	80100-5064R-			1		
3	ДВЕРЬ ЗАДНЯЯ ЛЕВАЯ В СБОРЕ	82101-9191R-			1		
4	ДВЕРЬ ЗАДНЯЯ ПРАВАЯ В СБОРЕ	82100-2780R-			1		

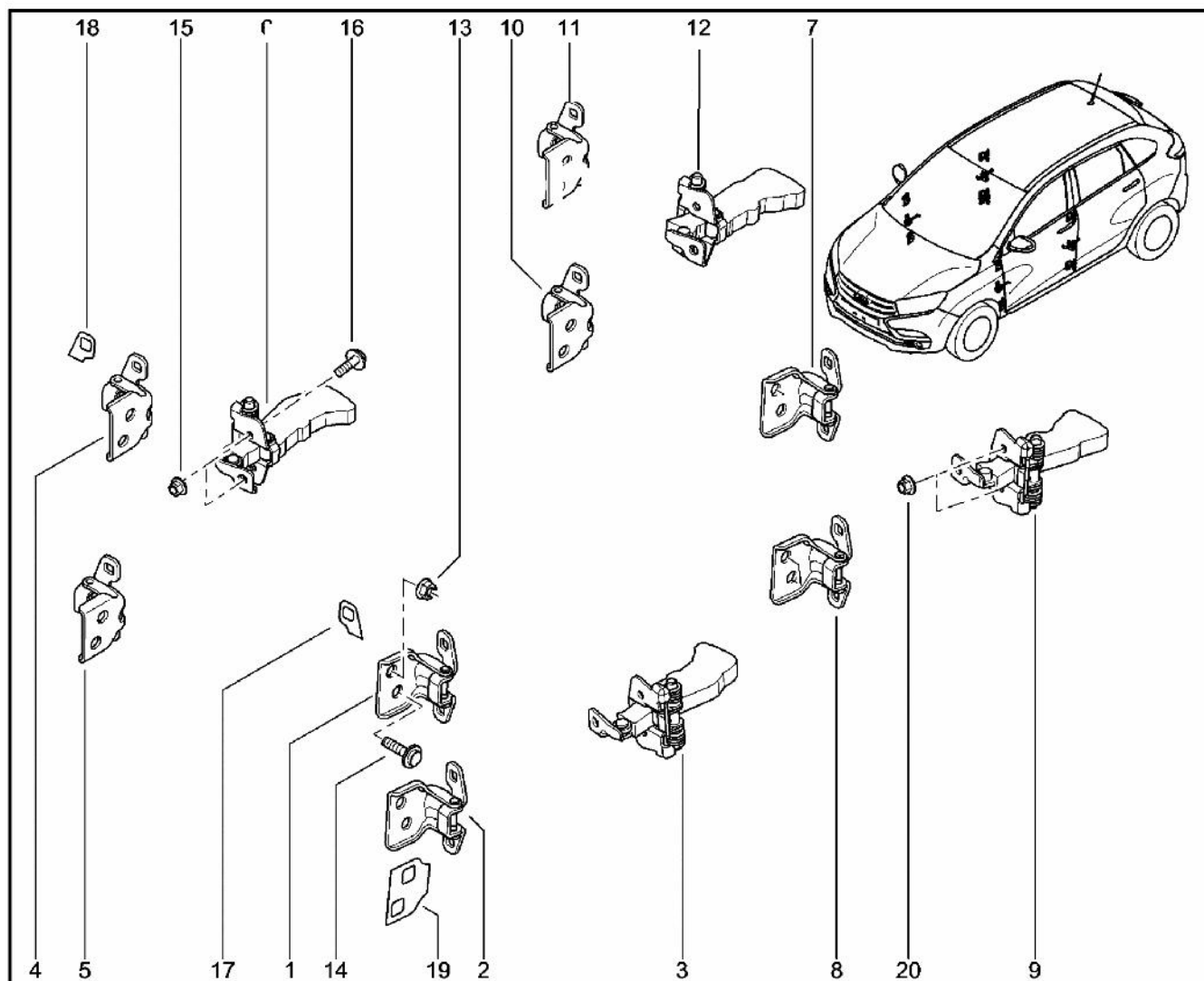




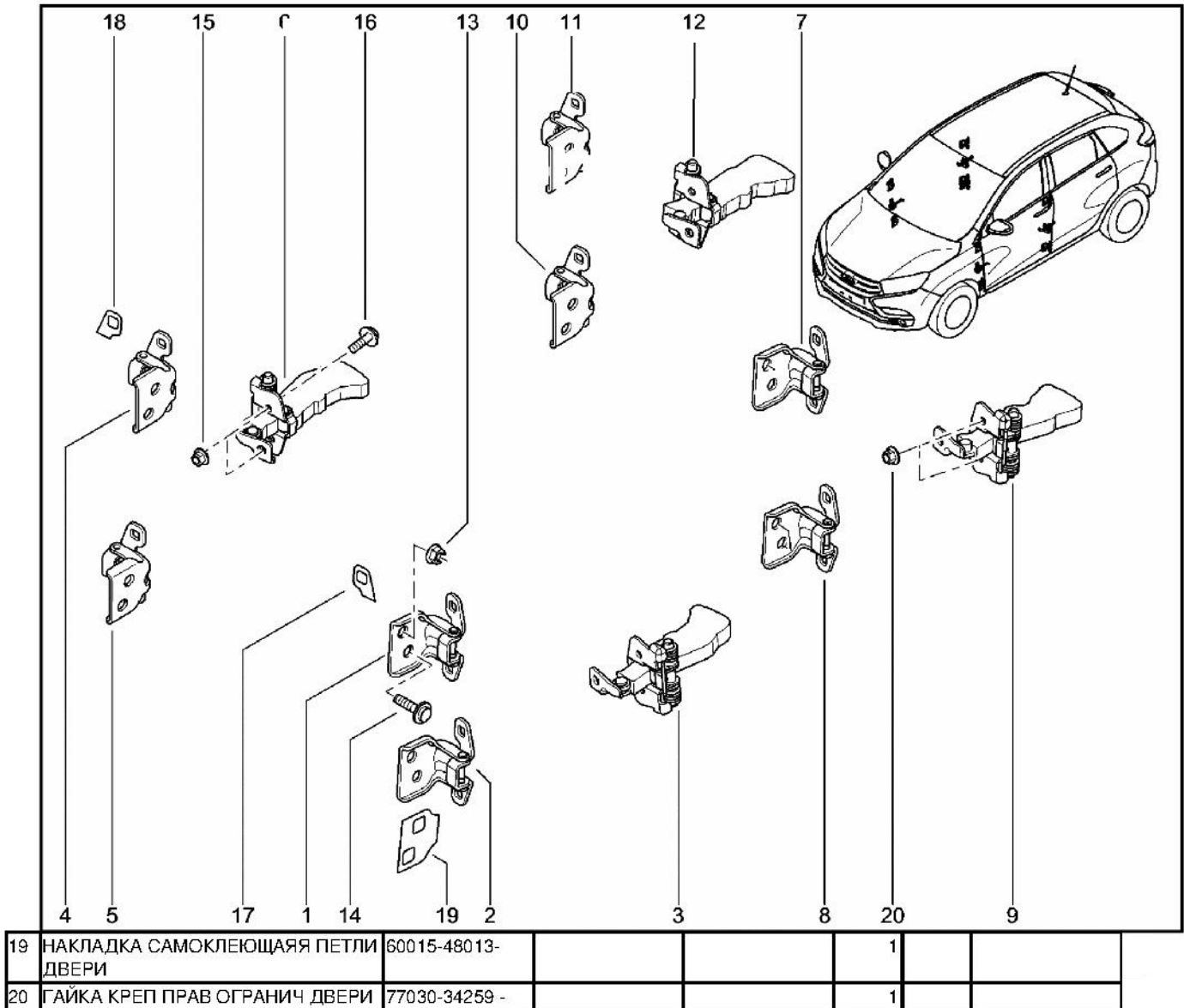
№	Название	Код	Обозначение	Код ERP	Кол-во	Пр. зп.	Примечание
1	КАПОТ В СБОРЕ КАТАФОРЕЗ	65100-7207R-			1		
2	ДВЕРЬ ЗАДКА В СБОРЕ	90100-1870R-			1		
3	Упор капота в сборе	65771-2943R-			1		
4	УПРУГОЕ КОЛЬЦО	82008-01987-			1		
5	СКОБА КРЕПЛЕНИЯ ТРУБКИ ОМЫВАТ	77030-79870 -			1		

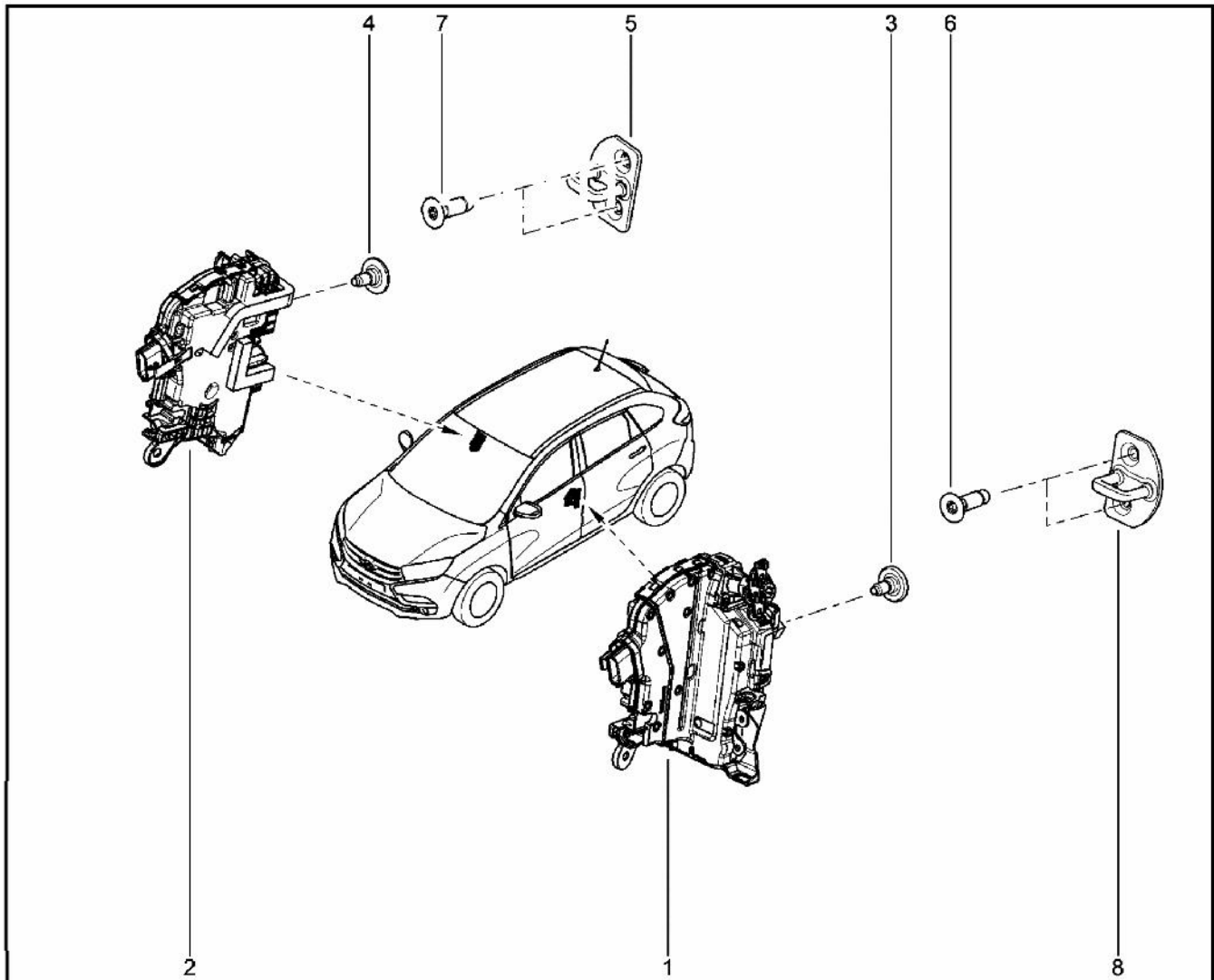


№	Название	Код	Обозначение	Код ERP	Кол-во	Пр. зп.	Примечание
1	ПЕТЛЯ КАПОТА ЛЕВАЯ	65401-9276R-			1		
2	Петля капота правая в сборе	65400-7438R-			1		
3	ШАРНИР КРЫШКИ БАГАЖНИКА	84400-2579R-			1		
4	ШАРНИР КРЫШКИ БАГАЖНИКА	84400-2579R-			1		
5	ГАЙКА M8x1,25 С ШАЙБОЙ В СБОРЕ КРЕПЛЕНИ	77030-33145-			1		
6	Болт M6-1-20 8-8 SA3GS	77036-02282-			1		
7	Болт M6x20 с фланцем и плоской шайбой	77076-02011-			1		
8	Болт M6-1-20 8-8 SA3GS	77036-02282-			1		
9	Болт M6x20 с фланцем и плоской шайбой	77076-02011-			1		
10	Болт M6-1-20 8-8 SA3GS	77036-02282-			1		
11	ГАЙКА M8x1,25 С ШАЙБОЙ В СБОРЕ КРЕПЛЕНИ	77030-33145-			1		
12	Болт M6-1-20 8-8 SA3GS	77036-02282-			1		

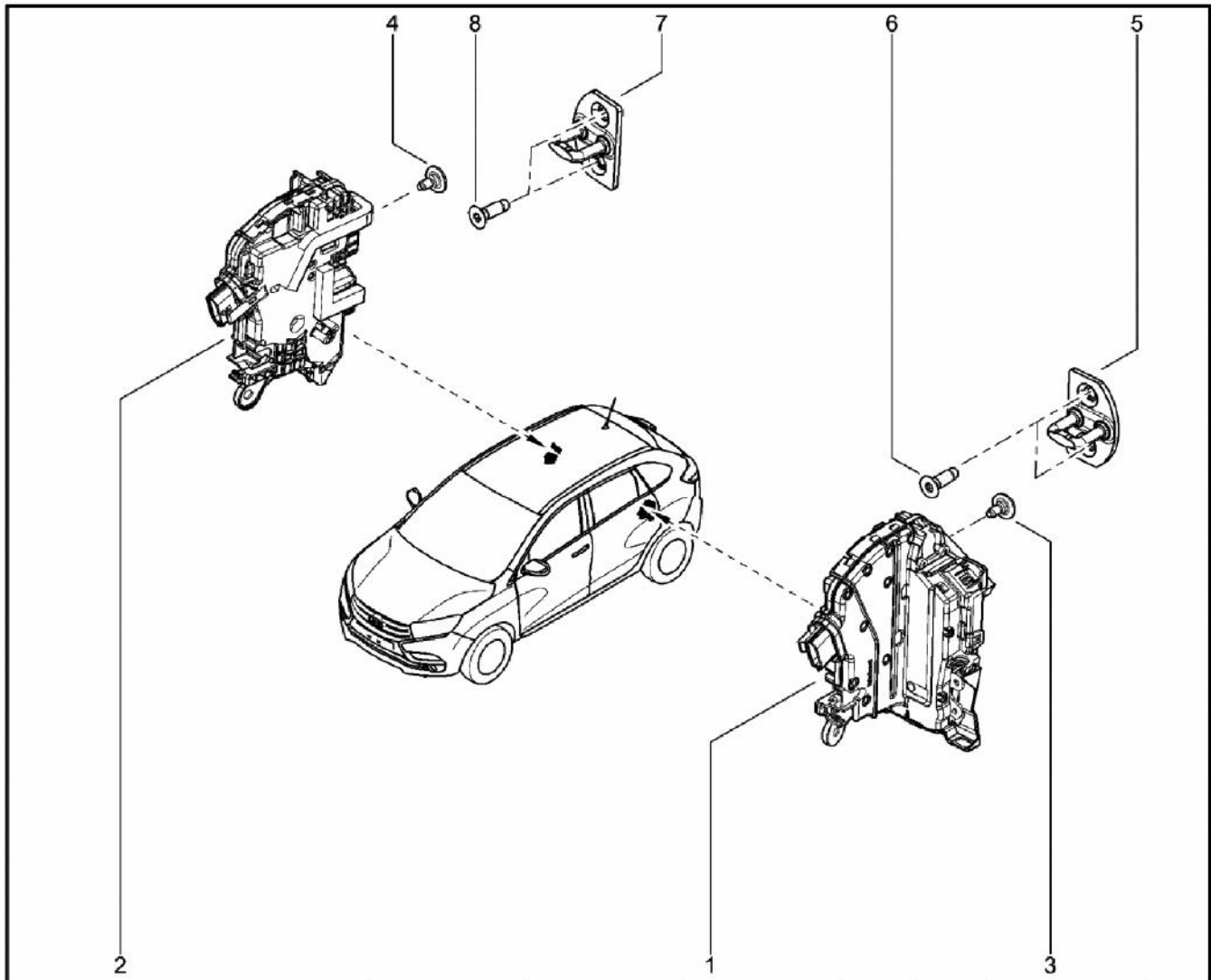


№	Название	Код	Обозначение	Код ERP	Кол-во	Пр. зп.	Примечание
1	ПЕТЛЯ ДВЕРИ	60015-46883-			1		
2	ПЕТЛЯ ДВЕРИ	60015-46883-			1		
3	ОГРАНИЧИТЕЛЬ ОТКРЫВАНИЯ ДВЕРИ	80430-2559R-			1		
4	ПЕТЛЯ ДВЕРИ	60015-46883-			1		
5	ПЕТЛЯ ДВЕРИ	60015-46883-			1		
6	ОГРАНИЧИТЕЛЬ ОТКРЫВАНИЯ ДВЕРИ	80430-2559R-			1		
7	ПЕТЛЯ ДВЕРИ	60015-46883-			1		
8	ПЕТЛЯ ДВЕРИ	60015-46883-			1		
9	ОГРАНИЧИТЕЛЬ ОТКРЫВАНИЯ ДВЕРИ	80430-2559R-			1		
10	ПЕТЛЯ ДВЕРИ	60015-46883-			1		
11	ПЕТЛЯ ДВЕРИ	60015-46883-			1		
12	ОГРАНИЧИТЕЛЬ ОТКРЫВАНИЯ ДВЕРИ	80430-2559R-			1		
13	БОЛТ М8Х125	77036-33008 -			1		
14	БОЛТ М8-24,6 10-9 С ШЕСТИГРАННОЙ ГОЛОВКО	77030-02919-			1		
15	ГАЙКА КРЕП ПРАВ ОГРАНИЧ ДВЕРИ	77030-34259 -			1		
16	БОЛТ КРЕП-Я КРОНШТЕЙНА	77030-08207 -			1		
17	НАКЛАДКА САМОКЛЕЮЩАЯ ПЕТЛИ ДВЕРИ	60015-48011-			1		
18	НАКЛАДКА САМОКЛЕЮЩАЯ ПЕТЛИ ДВЕРИ	60015-48012-			1		

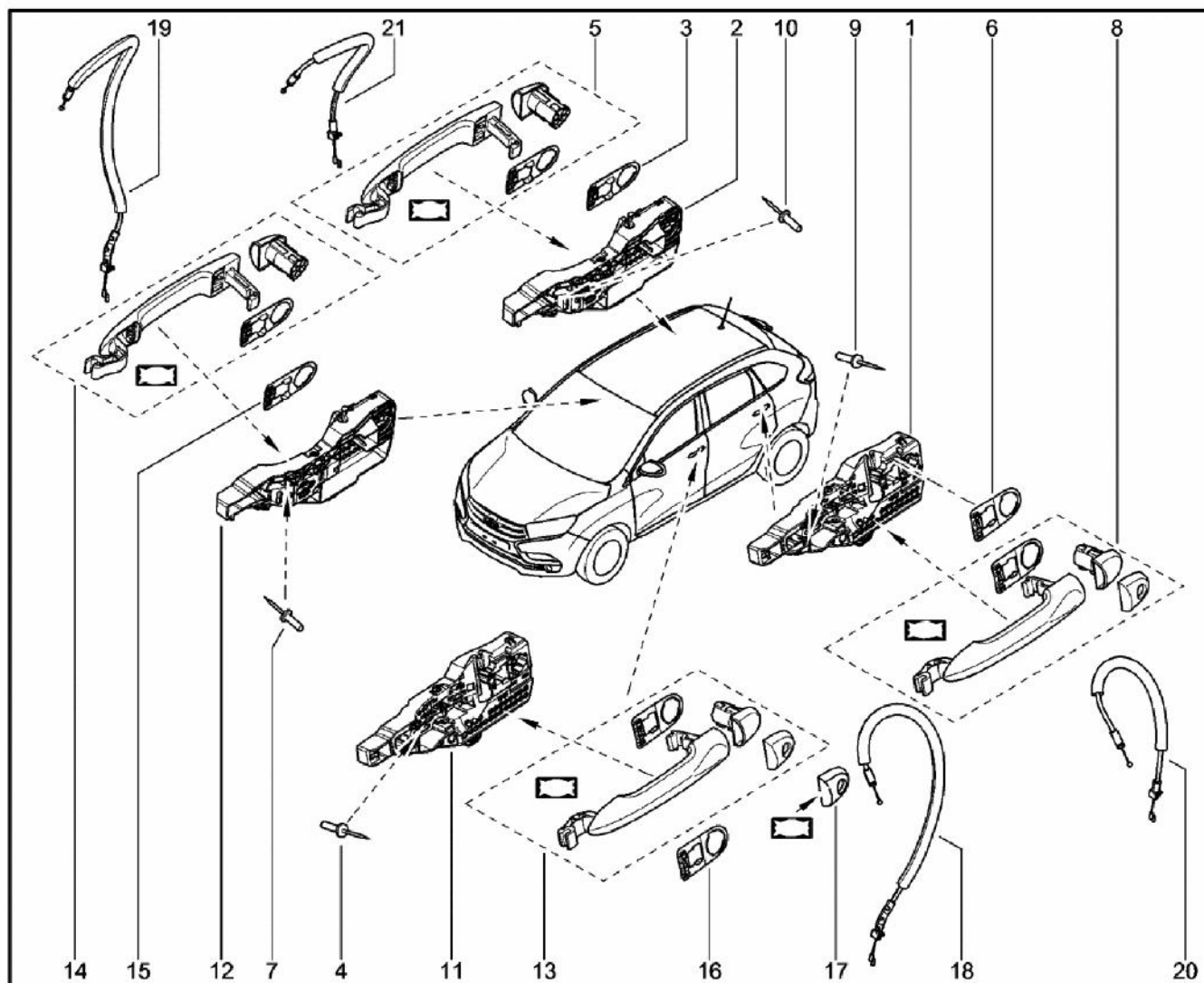




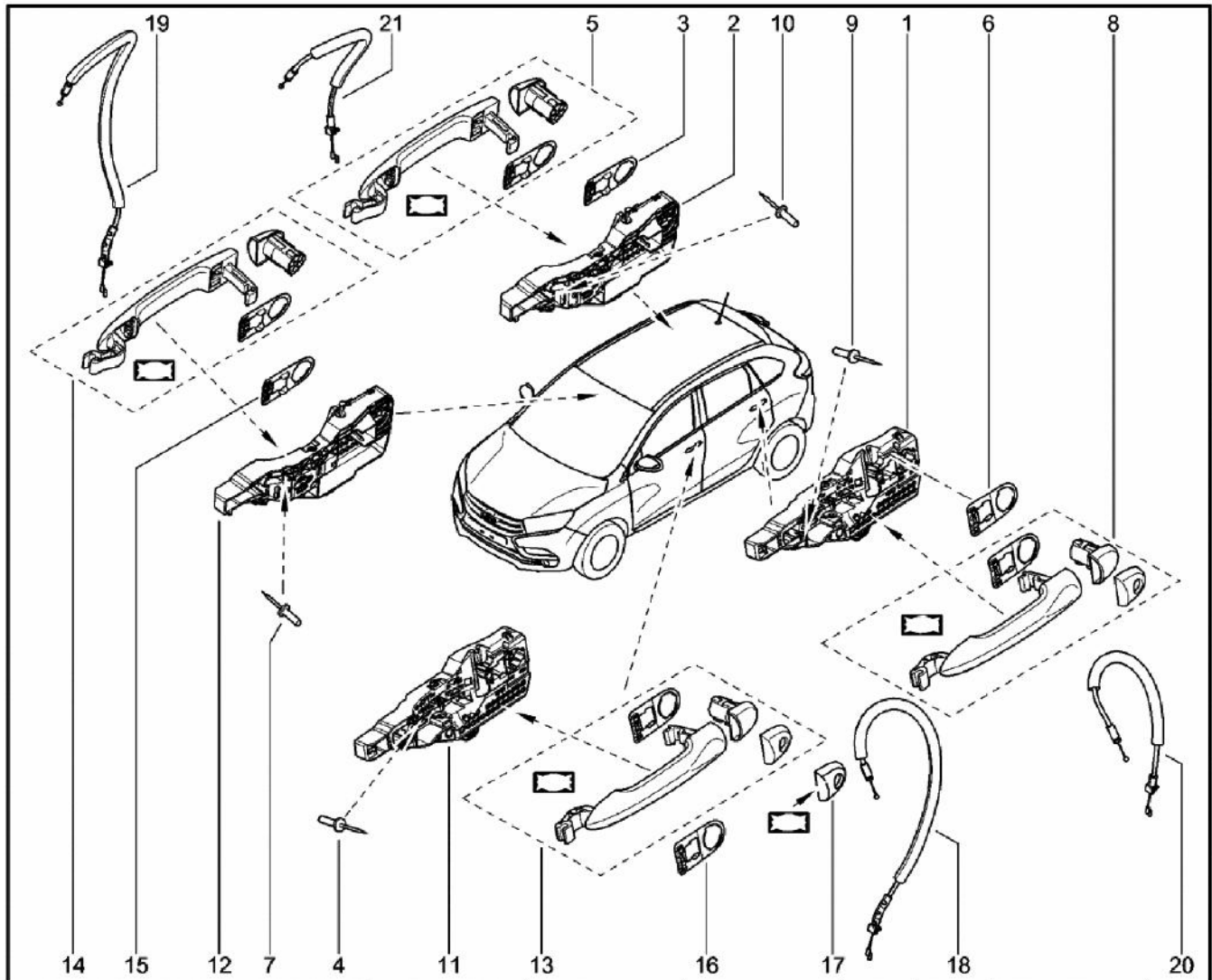
№	Название	Код	Обозначение	Код ERP	Кол-во	Пр. зп.	Примечание
1	Замок электрический передней левой двери	80503-0703R-			1		
2	Замок электрический передней правой двери	80502-7013R-			1		
3	ВИНТ М6Х13,5 С ЗАКРАИНОЙ	77030-06361-			1		
4	ВИНТ М6Х13,5 С ЗАКРАИНОЙ	77030-06361-			1		
5	Фиксатор боковой двери	82570-0792R-			1		
6	ВИНТ М8-25 С КРУГЛОЙ ГОЛОВКОЙ, С ВНУТРЕН	77030-04170-			1		
7	ВИНТ М8-25 С КРУГЛОЙ ГОЛОВКОЙ, С ВНУТРЕН	77030-04170-			1		
8	Фиксатор боковой двери	82570-0792R-			1		



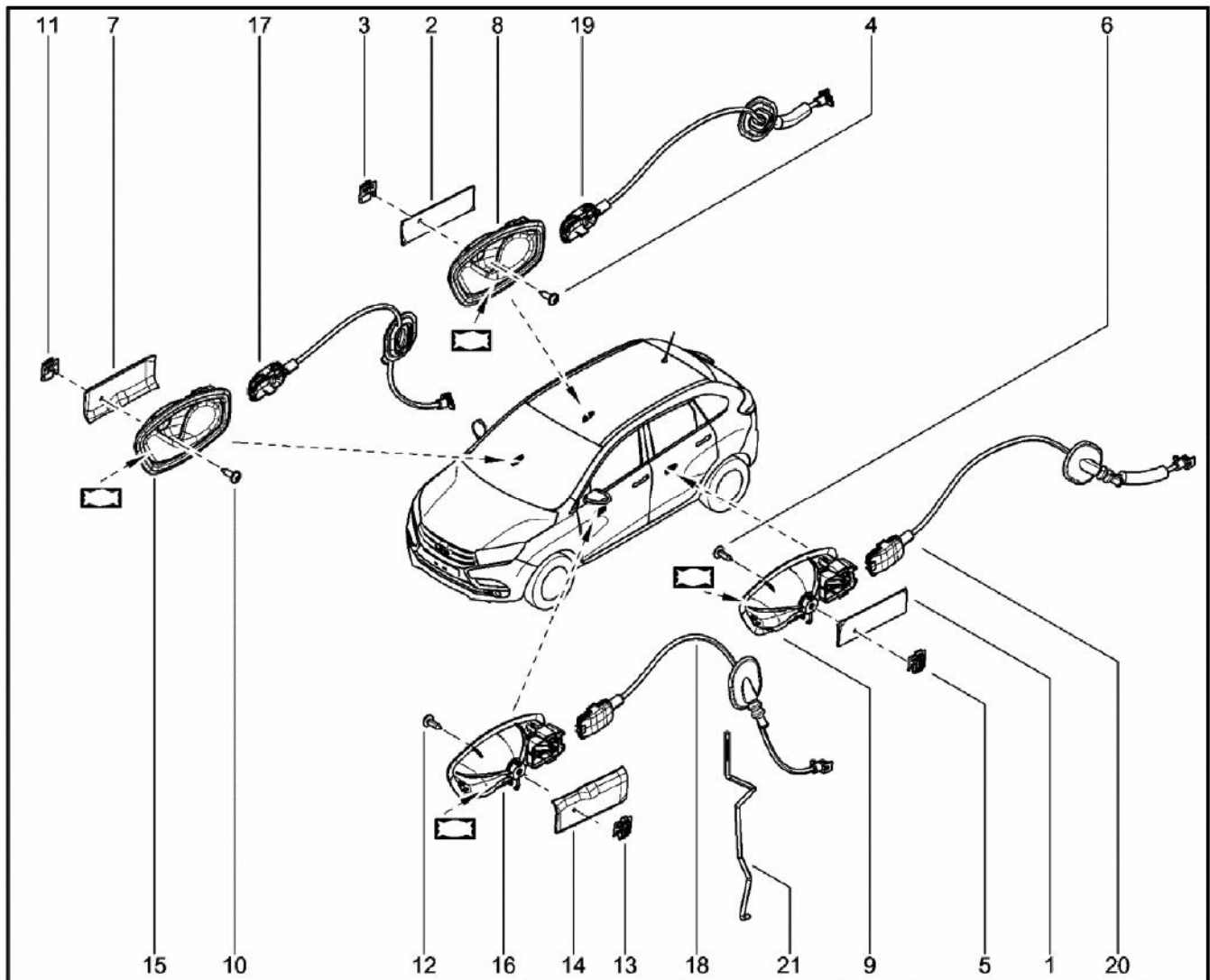
№	Название	Код	Обозначение	Код ERP	Кол-во	Пр. зп.	Примечание
1	Замок электрический задней левой двери	82503-2877R-			1		
2	Замок электрический задней правой двери	82502-5665R-			1		
3	ВИНТ М6Х13,5 С ЗАКРАИНОЙ	77030-06361-			1		
4	ВИНТ М6Х13,5 С ЗАКРАИНОЙ	77030-06361-			1		
5	Фиксатор боковой двери	82570-0792R-			1		
6	ВИНТ М8-25 С КРУГЛОЙ ГОЛОВКОЙ, С ВНУТРЕН	77030-04170-			1		
7	Фиксатор боковой двери	82570-0792R-			1		
8	ВИНТ М8-25 С КРУГЛОЙ ГОЛОВКОЙ, С ВНУТРЕН	77030-04170-			1		



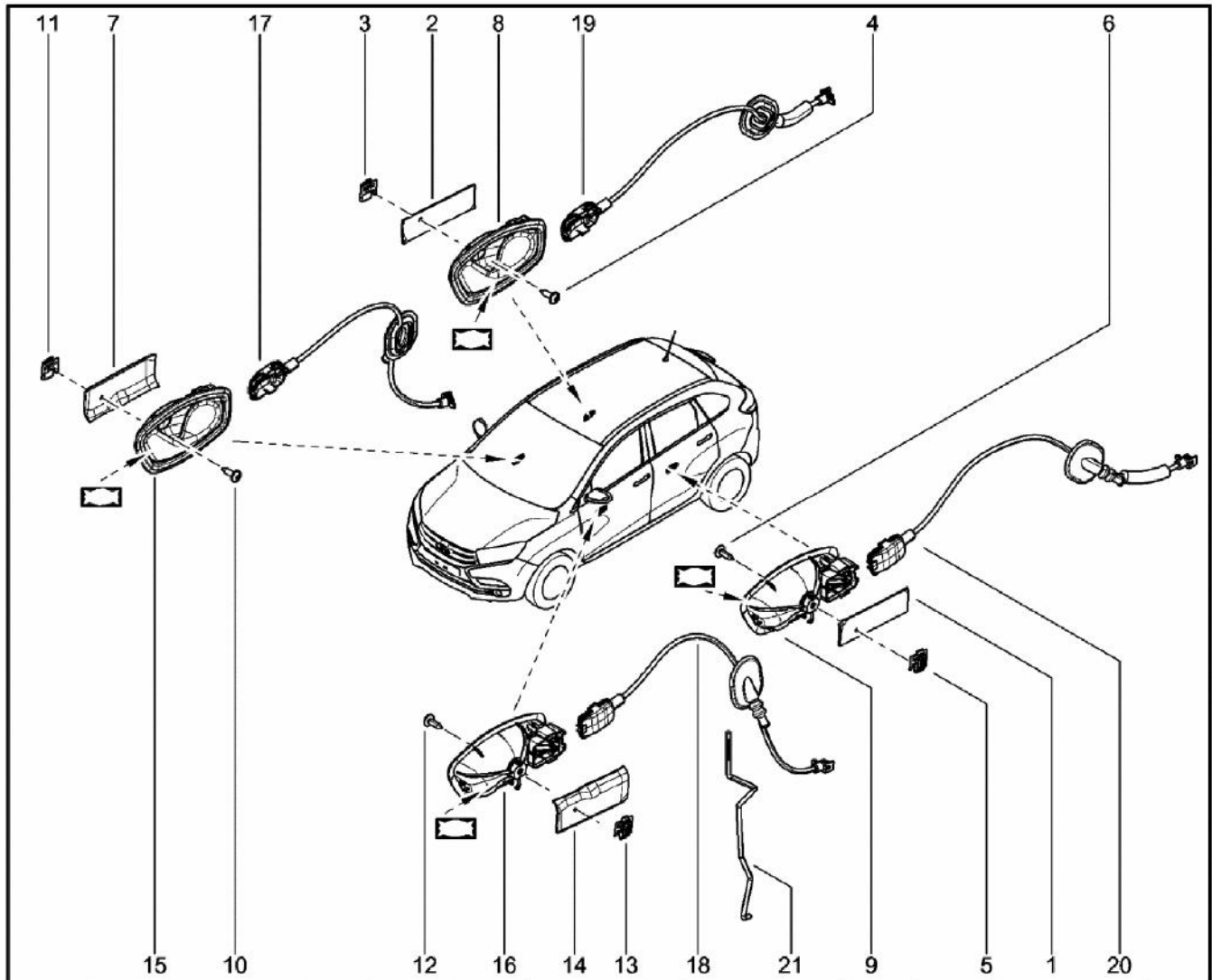
№	Название	Код	Обозначение	Код ERP	Кол-во	Пр. зп.	Примечание
1	МОДУЛЬ РУЧКИ ДВЕРИ ЛЕВЫЙ	80607-9784R-			1		
2	МОДУЛЬ РУЧКИ ДВЕРИ ПРАВЫЙ	80606-8462R-			1		
3	ПРОКЛАДКА РУЧКИ НАРУЖН.ПРИВОДА ЗАМКА ДВЕ	80655-0002R-			1		
4	ПИСТОН[RIVET G4,8-17 ALU]	77030-72051-			1		
5	КОМПЛЕКТ РУЧЕК НАРУЖНЫХ	806B0-2596R-			1		
5	КОМПЛЕКТ РУЧЕК НАРУЖНЫХ	806B0-4979R-			1		
6	ПРОКЛАДКА РУЧКИ НАРУЖН.ПРИВОДА ЗАМКА ДВЕ	80655-0002R-			1		
7	ПИСТОН[RIVET G4,8-17 ALU]	77030-72051-			1		
8	КОМПЛЕКТ РУЧЕК НАРУЖНЫХ	806B0-4979R-			1		
8	КОМПЛЕКТ РУЧЕК НАРУЖНЫХ	806B0-2596R-			1		
9	ПИСТОН[RIVET G4,8-17 ALU]	77030-72051-			1		
10	ПИСТОН[RIVET G4,8-17 ALU]	77030-72051-			1		
11	МОДУЛЬ РУЧКИ ДВЕРИ ЛЕВЫЙ	80607-9784R-			1		
12	МОДУЛЬ РУЧКИ ДВЕРИ ПРАВЫЙ	80606-8462R-			1		
13	КОМПЛЕКТ РУЧЕК НАРУЖНЫХ	806B0-2596R-			1		
13	КОМПЛЕКТ РУЧЕК НАРУЖНЫХ	806B0-4979R-			1		
14	КОМПЛЕКТ РУЧЕК НАРУЖНЫХ	806B0-2596R-			1		
14	КОМПЛЕКТ РУЧЕК НАРУЖНЫХ	806B0-4979R-			1		
15	ПРОКЛАДКА РУЧКИ НАРУЖН.ПРИВОДА ЗАМКА ДВЕ	80655-0002R-			1		
16	ПРОКЛАДКА РУЧКИ НАРУЖН.ПРИВОДА ЗАМКА ДВЕ	80655-0002R-			1		
17	НАКЛАДКА ДЕКОР РУЧКИ ДВЕРИ	80647-8694R-			1		



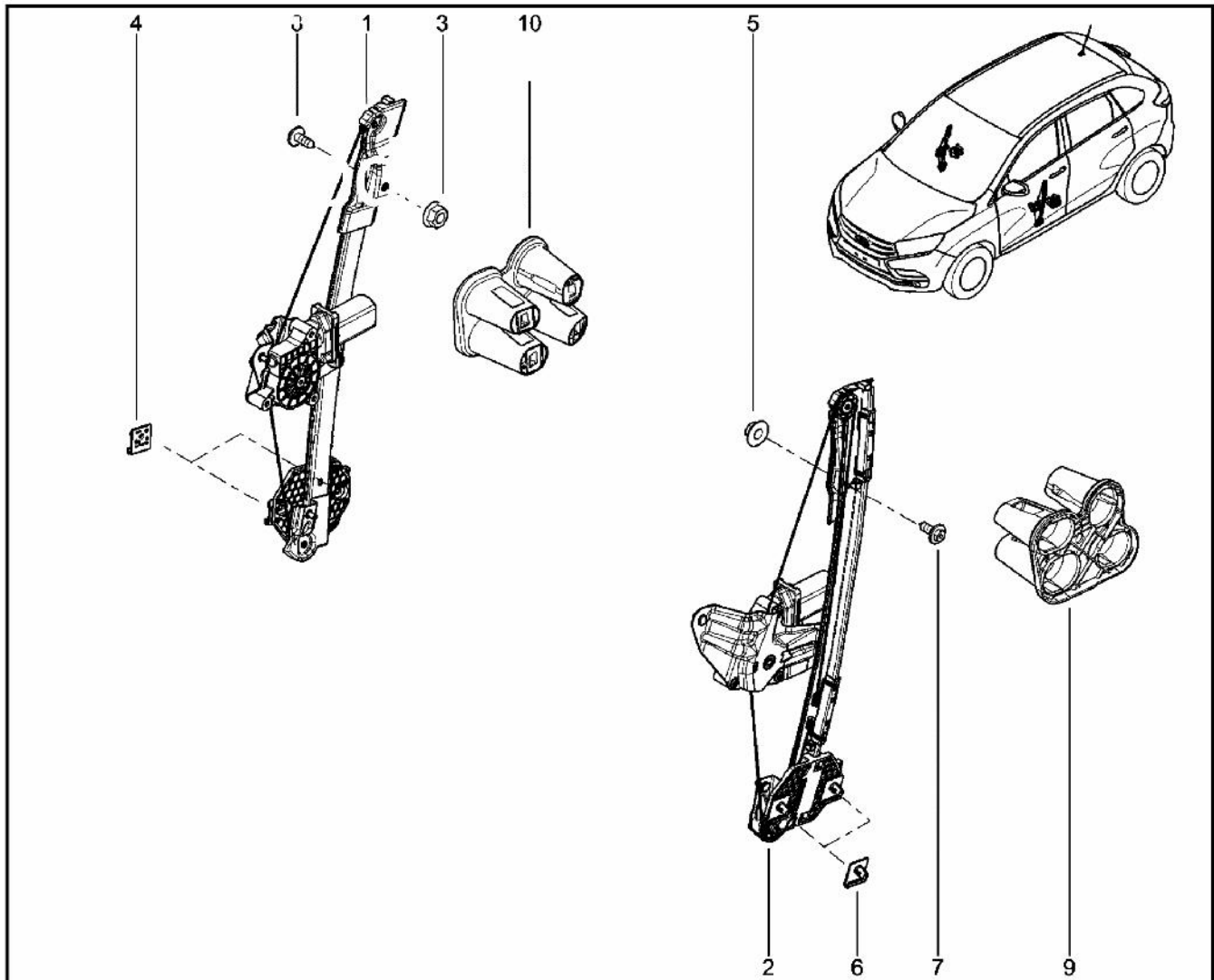
17	НАКЛАДКА ЛИЧИНКИ ЗАМКА ДВЕРИ ПЕРЕДНЕЙ ЛЕ	80647-0059R-				1		
18	ТЯГА ПРИВОДА ЗАМКА ДВЕРИ	80620-9681R-				1		
19	ТЯГА ПРИВОДА ЗАМКА ДВЕРИ	80620-9681R-				1		
20	ТЯГА ПРИВОДА ЗАМКА ДВЕРИ	82500-6112R-				1		
21	ТЯГА ПРИВОДА ЗАМКА ДВЕРИ	82500-6112R-				1		



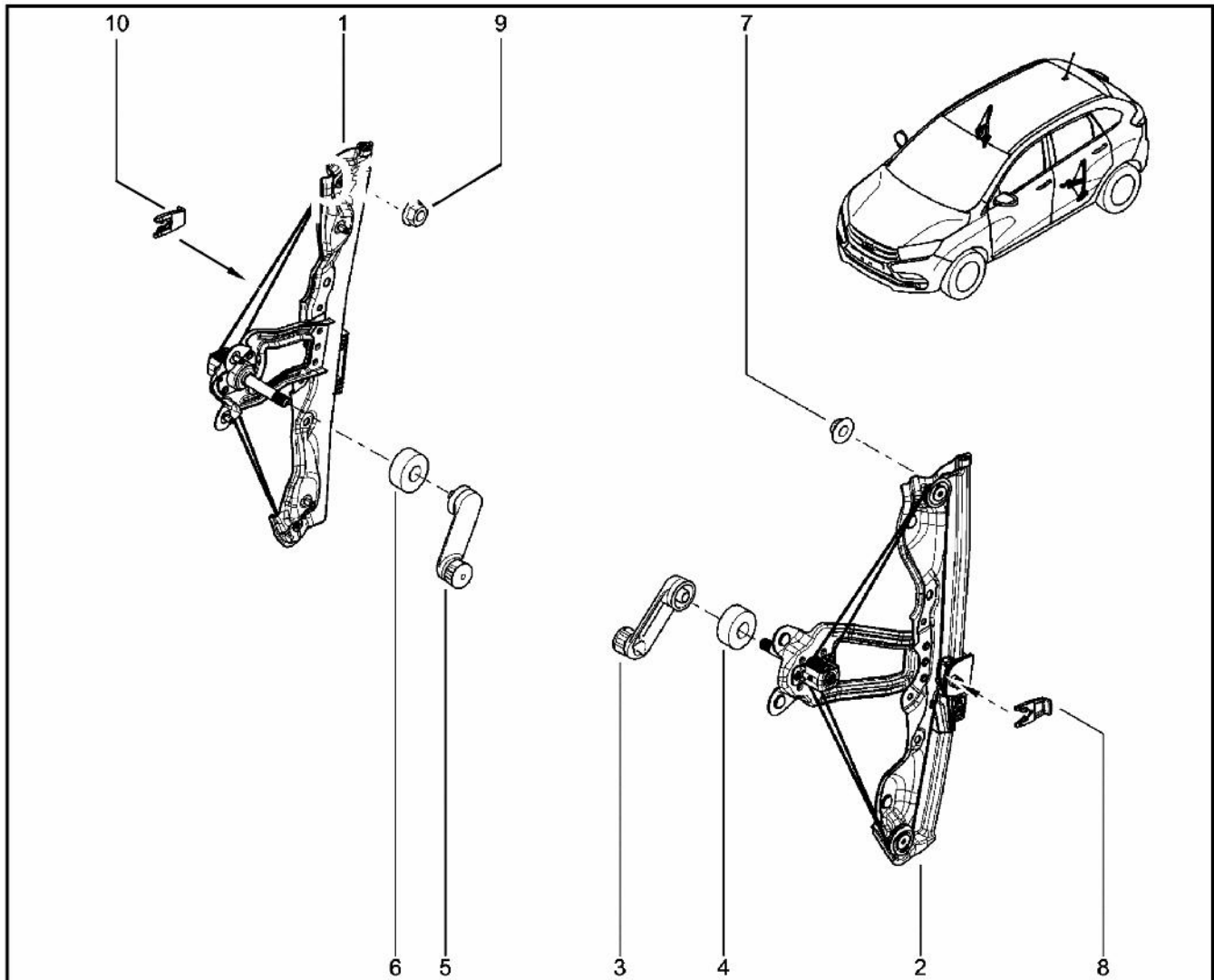
№	Название	Код	Обозначение	Код ERP	Кол-во	Пр. зп.	Примечание
1	ПРОКЛАДКА УПЛОТНИТЕЛЬНАЯ МЕСТА КРЕПЛЕНИЯ	80652-1343R-			1		
2	ПРОКЛАДКА УПЛОТНИТЕЛЬНАЯ МЕСТА КРЕПЛЕНИЯ	80652-1343R-			1		
3	ГАЙКА М6 ЗАКЛАДНАЯ	77030-44167-			1		
4	БОЛТ КРЕПЛЕНИЯ РУЧКИ ДВЕРИ ЗАДНЕЙ	77070-08001-			1		
5	ГАЙКА М6 ЗАКЛАДНАЯ	77030-44167-			1		
6	БОЛТ КРЕПЛЕНИЯ РУЧКИ ДВЕРИ ЗАДНЕЙ	77070-08001-			1		
7	ПРОКЛАДКА УПЛОТНИТЕЛЬНАЯ МЕСТА КРЕПЛЕНИЯ	80652-1343R-			1		
8	РУЧКА ВНУТРЕННЕГО ПРИВОДА ЗАМКА ДВЕРИ ПЕ	80670-0007R-			1		
8	Ручка передней двери внутренняя правая в	82672-0001R-			1		
9	РУЧКА ВНУТРЕННЕГО ПРИВОДА ЗАМКА ДВЕРИ ПЕ	80671-0001R-			1		
9	Ручка передней двери внутренняя левая в	82673-0001R-			1		
10	БОЛТ КРЕПЛЕНИЯ РУЧКИ ДВЕРИ ЗАДНЕЙ	77070-08001-			1		
11	ГАЙКА М6 ЗАКЛАДНАЯ	77030-44167-			1		
12	БОЛТ КРЕПЛЕНИЯ РУЧКИ ДВЕРИ ЗАДНЕЙ	77070-08001-			1		
13	ГАЙКА М6 ЗАКЛАДНАЯ	77030-44167-			1		



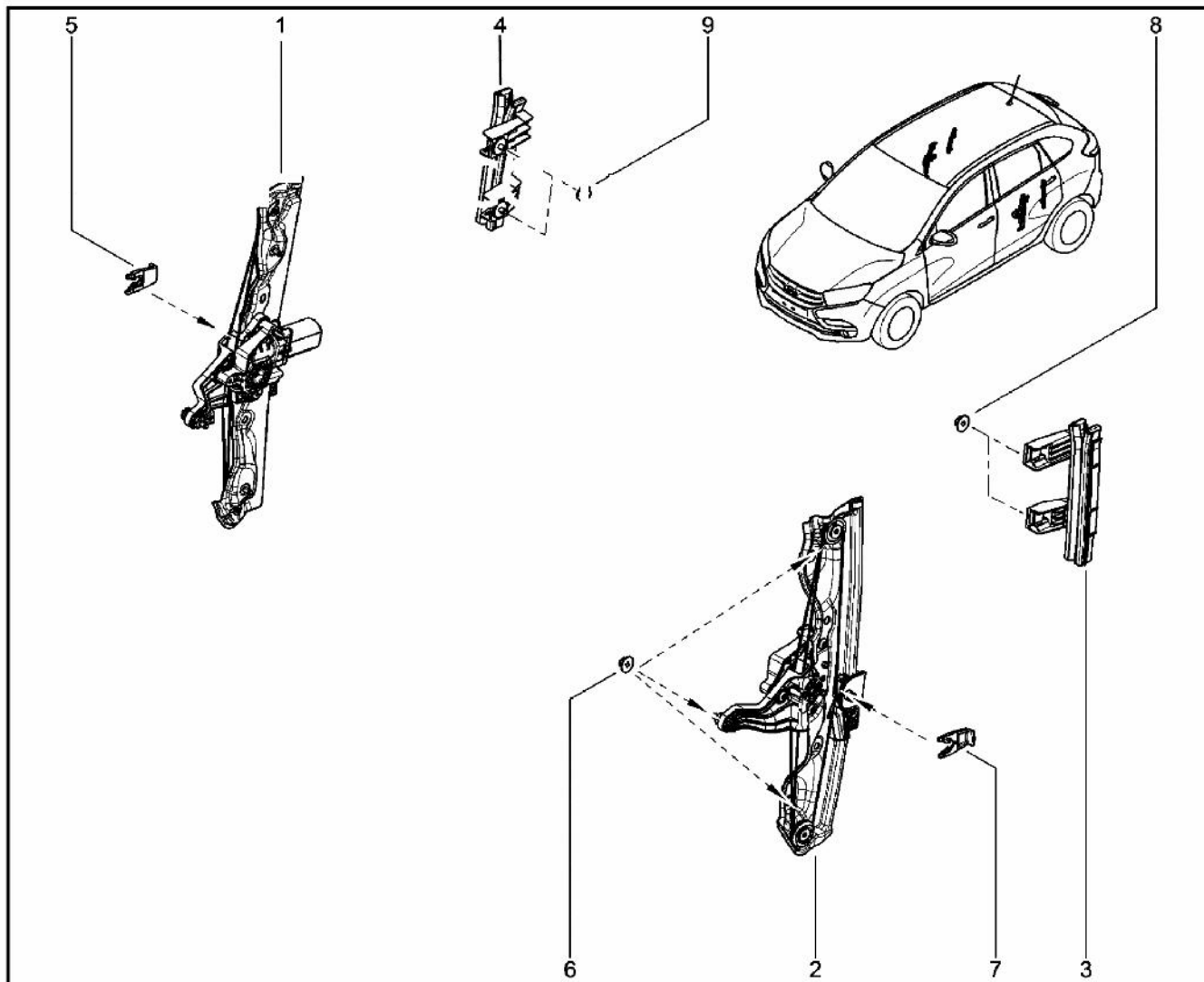
14	ПРОКЛАДКА УПЛОТНИТЕЛЬНАЯ МЕСТА КРЕПЛЕНИЯ	80652-1343R-				1		
15	Ручка передней двери внутренняя правая в	82672-0001R-				1		
15	РУЧКА ВНУТРЕННЕГО ПРИВОДА ЗАМКА ДВЕРИ ПЕ	80670-0007R-				1		
16	Ручка передней двери внутренняя левая в	82673-0001R-				1		
16	РУЧКА ВНУТРЕННЕГО ПРИВОДА ЗАМКА ДВЕРИ ПЕ	80671-0001R-				1		
17	ТЯГА ПРИВОДА ЗАМКА ДВЕРИ	80506-7753R-				1		
18	ТЯГА ПРИВОДА ЗАМКА ДВЕРИ	80506-7753R-				1		
19	ТЯГА ПРИВОДА ЗАМКА ДВЕРИ	82506-9999R-				1		
20	ТЯГА ПРИВОДА ЗАМКА ДВЕРИ	82506-9999R-				1		



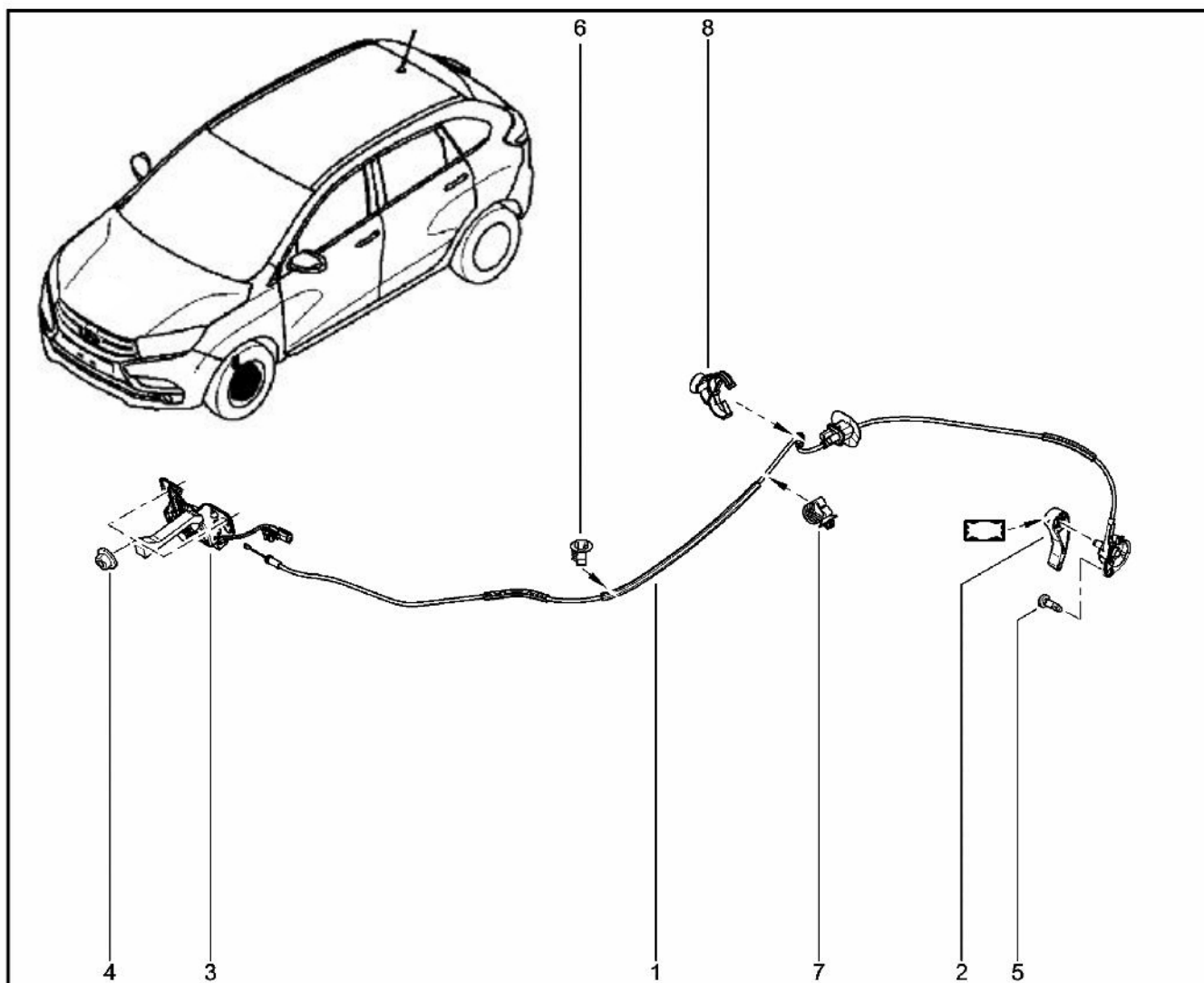
№	Название	Код	Обозначение	Код ERP	Кол-во	Пр. зп.	Примечание
1	Электростеклоподъемник передней двери пр	80720-1362R-			1		
2	Электростеклоподъемник передней двери ле	80721-3463R-			1		
3	Гайка М6 с фланцем самозачищающая 8	77030-35048-			1		
4	Шпилька бокового окна	80791-6181R-			1		
5	Гайка М6 с фланцем самозачищающая 8	77030-35048-			1		
6	Шпилька бокового окна	80791-6181R-			1		
7	БОЛТ КРЕП ПРАВ СТЕКЛОПОДЕМ	77030-17104 -			1		
8	БОЛТ КРЕП ПРАВ СТЕКЛОПОДЕМ	77030-17104 -			1		
9	Поглотитель удара передней левой двери	801D1-0525R-			1		
10	Поглотитель удара передней правой двери	801D0-3894R-			1		



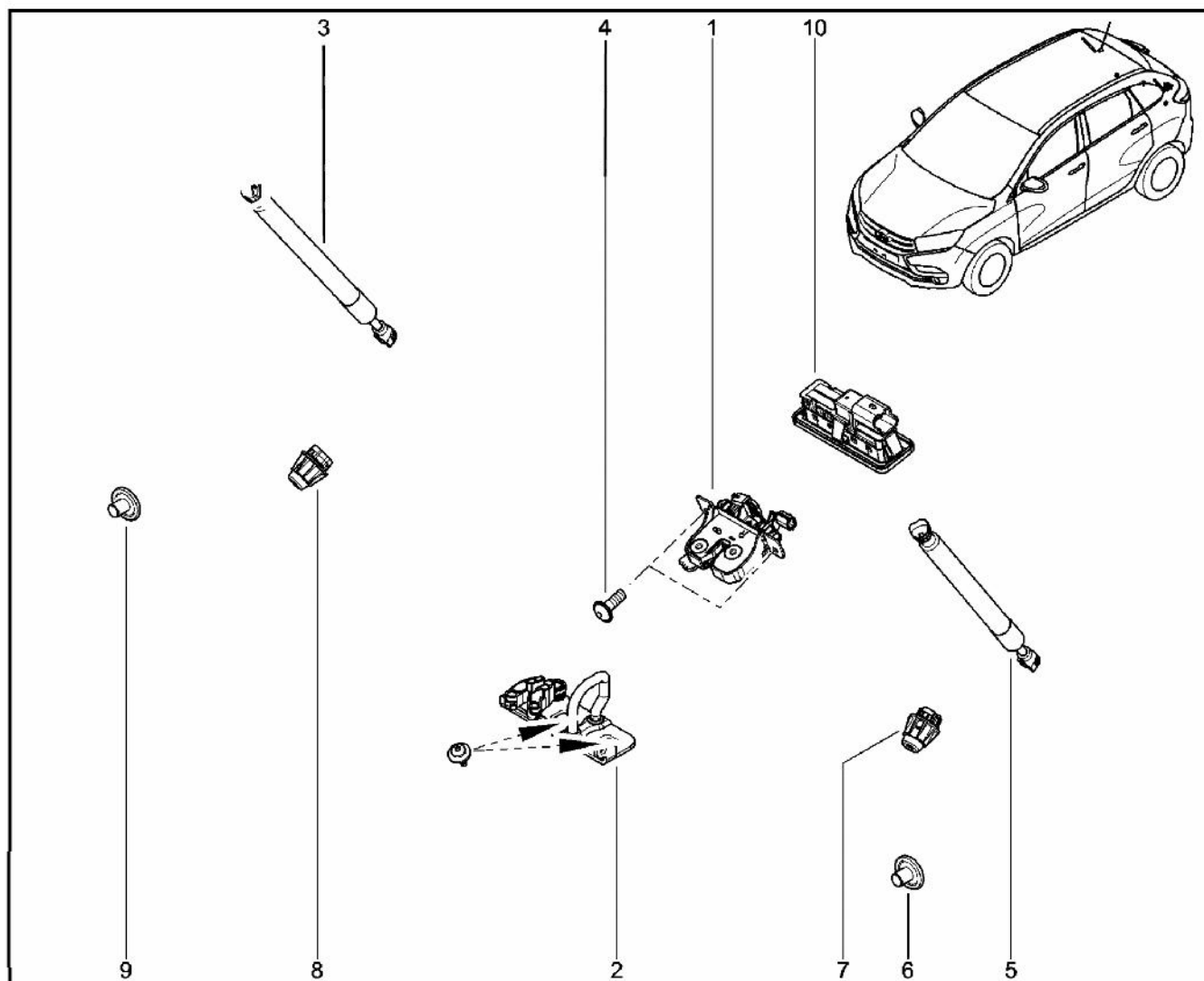
№	Название	Код	Обозначение	Код ERP	Кол-во	Пр. зп.	Примечание
1	Стеклоподъемник задней двери правый в сб	82720-9924R-			1		
2	Стеклоподъемник задней двери левый в сб	82721-4500R-			1		
3	РУКОЯТ.СТЕКЛОПОД.ЗАДН.ПРАВОГ О	82006-73745 -			1		
4	Облицовка ручки стеклоподъемника двери	80763-0535R-			1		
5	РУКОЯТ.СТЕКЛОПОД.ЗАДН.ПРАВОГ О	82006-73745 -			1		
6	Облицовка ручки стеклоподъемника двери	80763-0535R-			1		
7	Гайка М6 с фланцем самозачищающая 8	77030-35048-			1		
8	ВИЛКА	82002-70285-			1		
9	Гайка М6 с фланцем самозачищающая 8	77030-35048-			1		
10	ВИЛКА	82002-70285-			1		



№	Название	Код	Обозначение	Код ERP	Кол-во	Пр. зп.	Примечание
1	Стеклоподъемник задней двери правый в сб	82720-3666R-			1		
2	Стеклоподъемник задней двери левый в сб	82721-0502R-			1		
3	РАМКА ДОПОЛНИТЕЛЬНАЯ ЗАДНЕЙ ЛЕВОЙ ДВЕРИ	82217-1246R-			1		
4	Рамка дополнительная задней правой двери	82216-2020R-			1		
5	ВИЛКА	82002-70285-			1		
6	Гайка М6 с фланцем самозащитающая 8	77030-35048-			1		
7	ВИЛКА	82002-70285-			1		
8	Гайка М6 с фланцем самозащитающая 8	77030-35048-			1		
9	Гайка М6 с фланцем самозащитающая 8	77030-35048-			1		

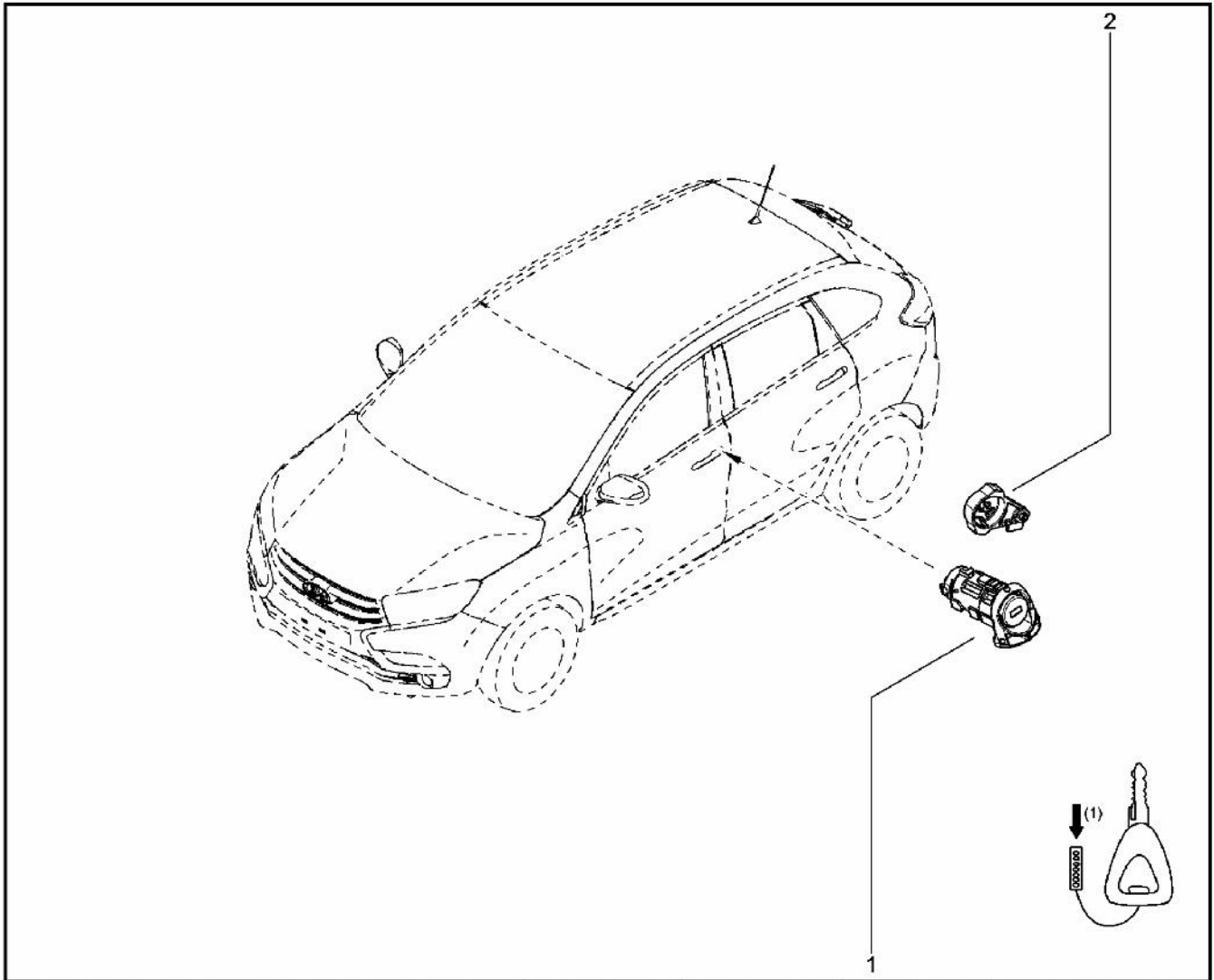


№	Название	Код	Обозначение	Код ERP	Кол-во	Пр. зп.	Примечание
1	Оболочка тяги привода замка капота с пов	65620-1754R-			1		
2	РУКОЯТКА ПРИВОДА ЗАМКА КАПОТА	82002-74233 -			1		
3	ЗАМОК КАПОТА	65601-0181R-			1		
4	ГАЙКА КРЕПЛЕН ТОПЛИВНОГО БАКА	77030-34276 -			1		
5	БОЛТ-ОСЬ РУКОЯТКИ ПРИВОДА	77030-24050 -			1		
6	ПИСТОН КРЕПЛЕНИЯ ТРУБОПРОВОДА	77030-79631-			1		
7	КЛИПСА КРЕПЛЕНИЯ ШУМОИЗОЛЯЦИИ	77030-79463-			1		
8	СКОБАКРЕПЛЕНИЯ ЖГУТА ДВИГАТЕЛЯ	77030-79360 -			1		



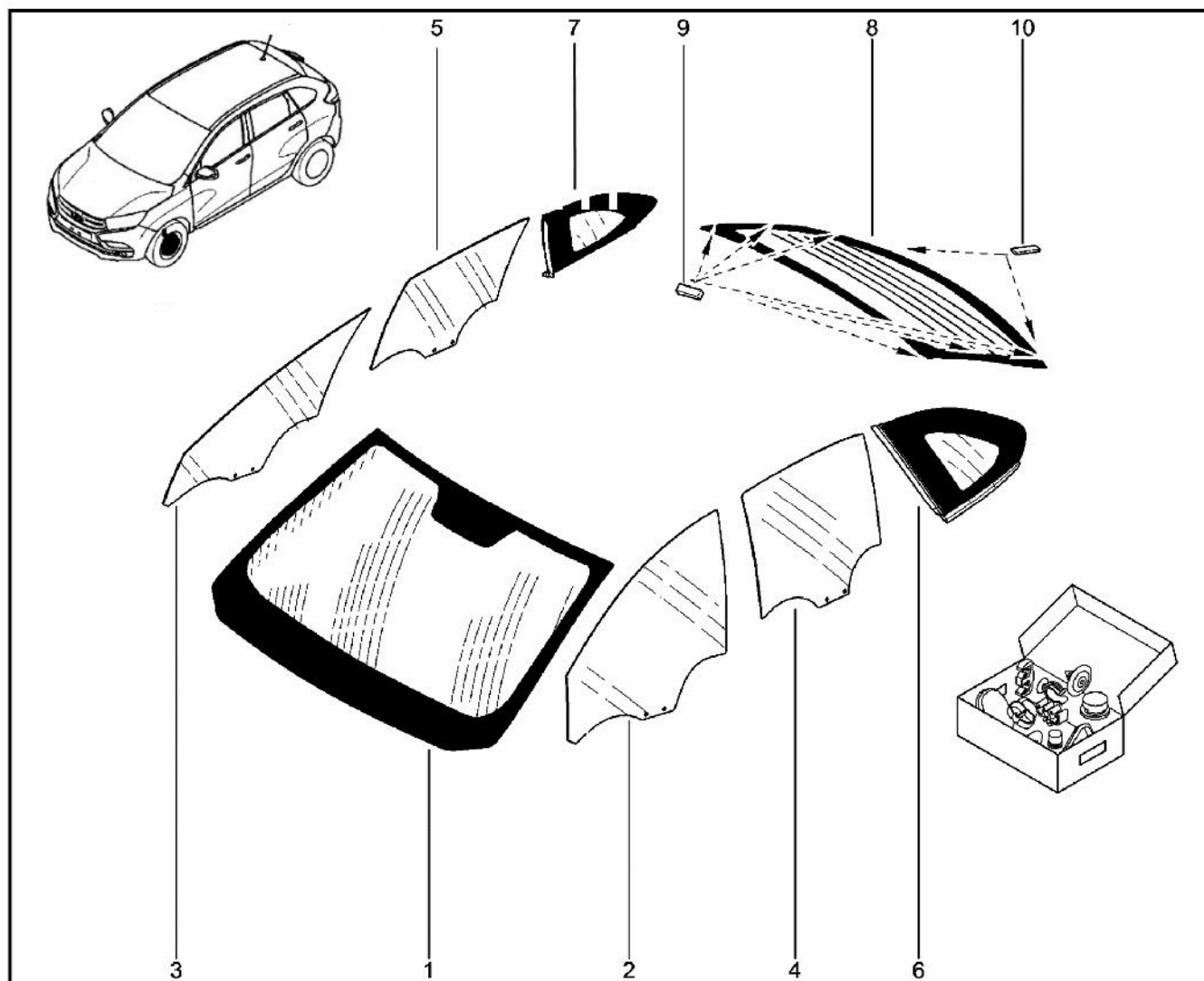
№	Название	Код	Обозначение	Код ERP	Кол-во	Пр. зп.	Примечание
1	Замок крышки багажника в сборе	84630-7169R-			1		
2	ФИКСАТОР ДВЕРИ БАГАЖНИКА	90570-2697R-			1		
3	ГАЗОВЫЙ УПОР	90452-4809R-			1		
4	БОЛТ КРЕП ВЕРХ ЗАМКА ПР ДВЕРИ	77030-08155 -			1		
5	ГАЗОВЫЙ УПОР	90452-4809R-			1		
6	УПОР КРЫШКИ БАГАЖНИКА	90467-5708R-			1		
7	БУФЕР КРЫШКИ БАГАЖНИКА	90878-3861R-			1		
8	БУФЕР КРЫШКИ БАГАЖНИКА	90878-3861R-			1		
9	УПОР КРЫШКИ БАГАЖНИКА	90467-5708R-			1		
10	Выключатель открывания замка багажника	90606-9264R-			1		

Замок (личинка)

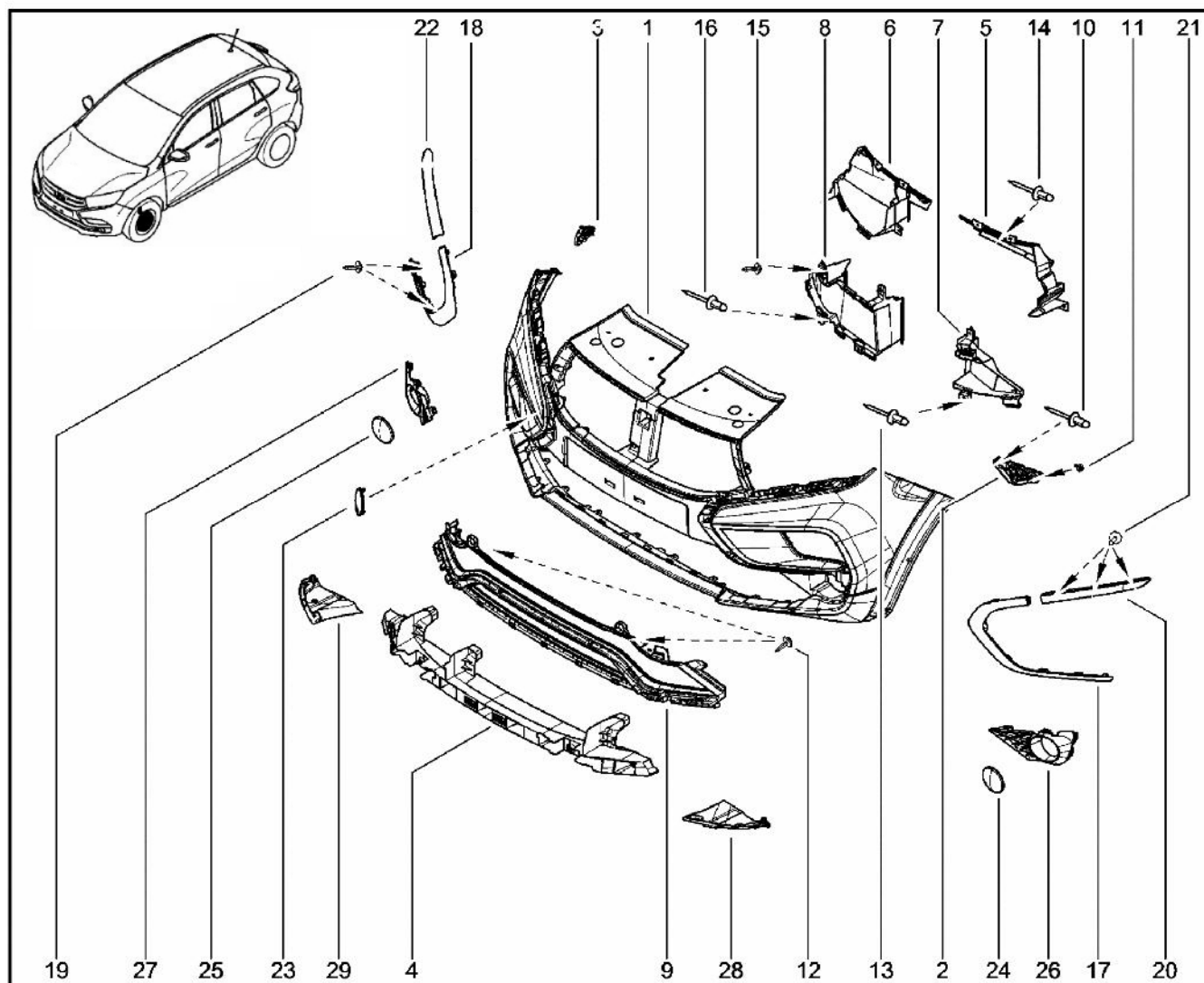


№	Название	Код	Обозначение	Код ERP	Кол-во	Пр. зп.	Примечание
1	ЗАМОК ДВЕРИ (ЛИЧИНКА)	80601-7126R-			1		
2	Рычаг замка передней двери	80552-3756R-			1		

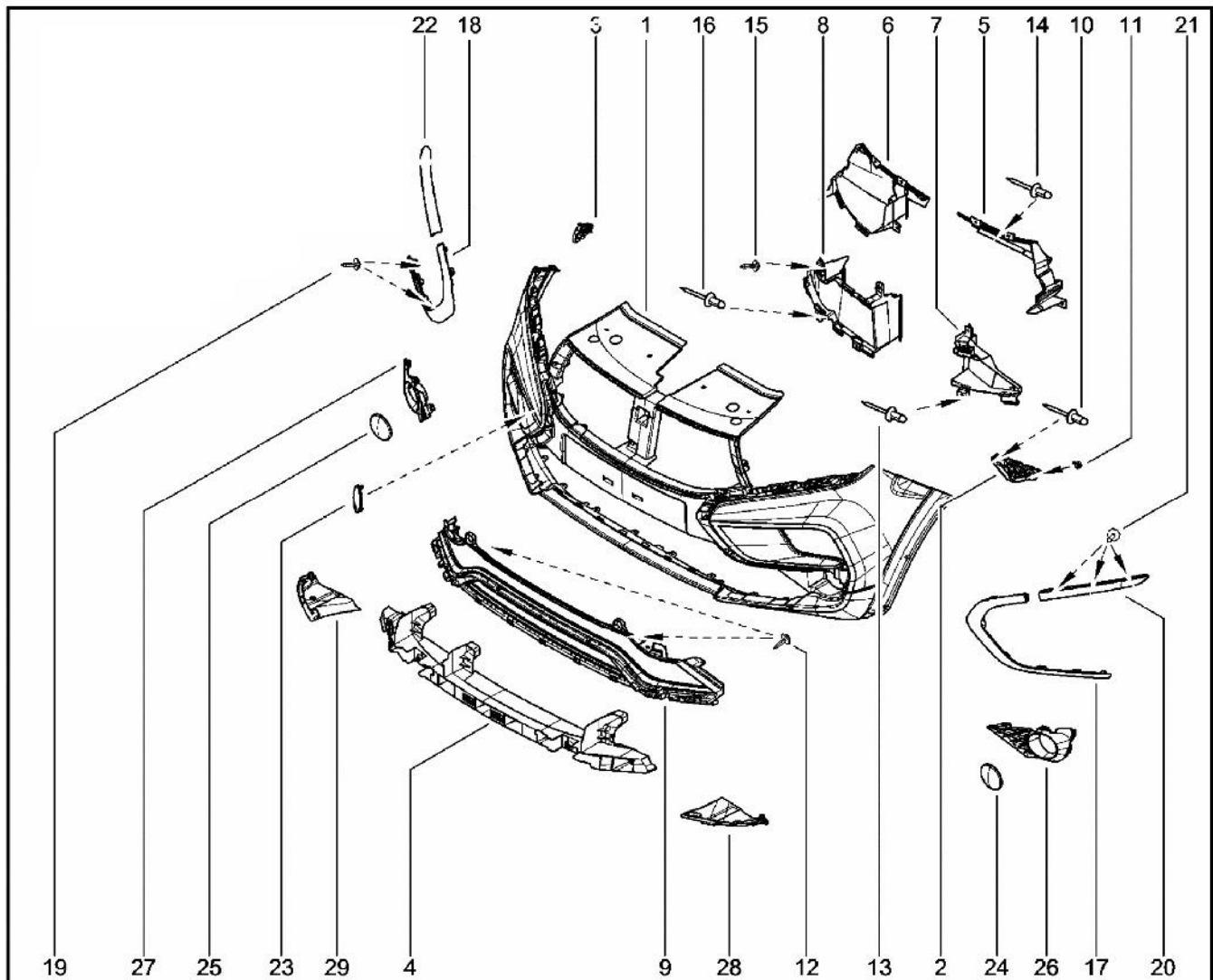




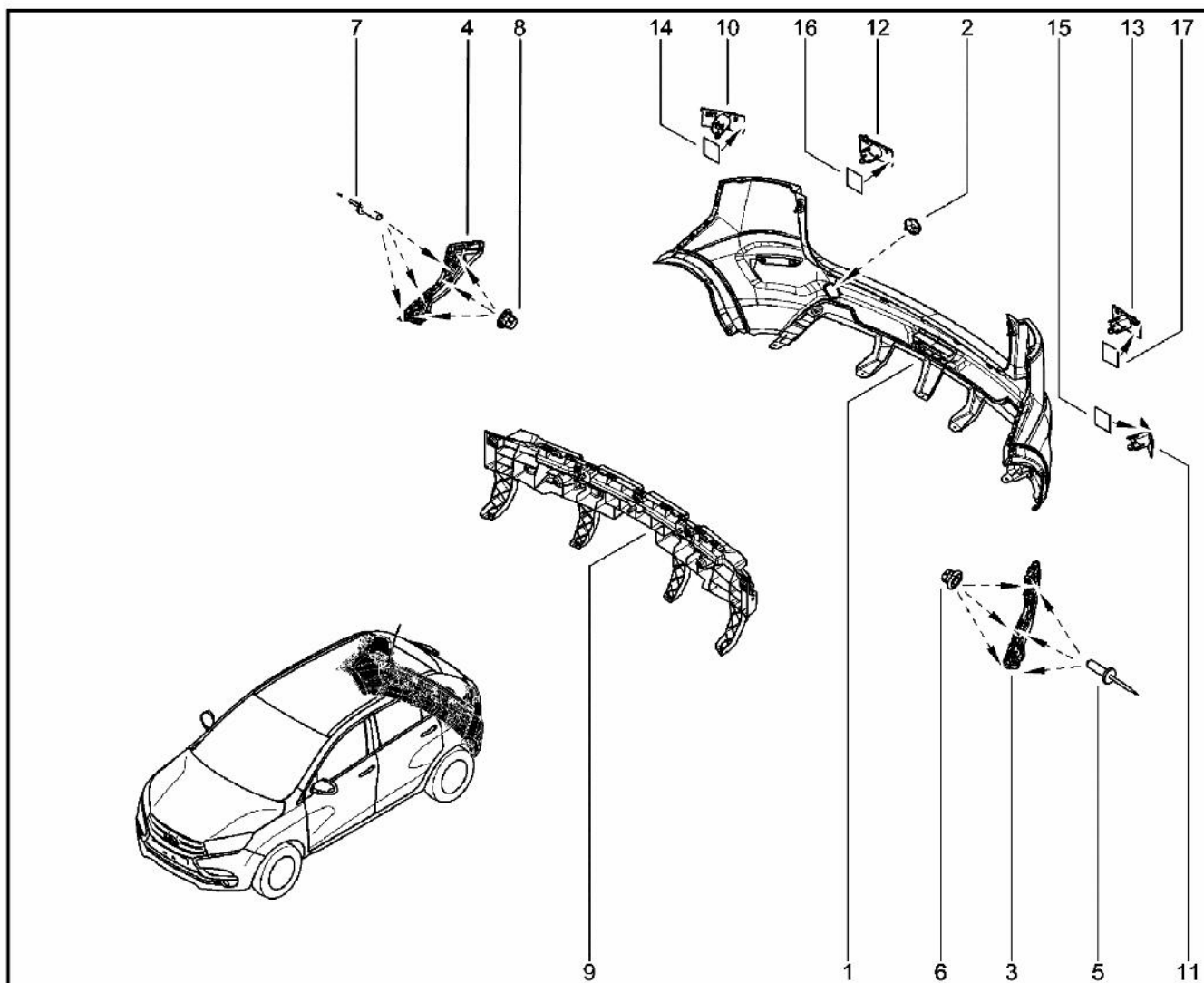
№	Название	Код	Обозначение	Код ERP	Кол-во	Пр. зп.	Примечание
1	Стекло ветрового окна с пластиной и упор	72712-9727R-			1		
1	Стекло ветрового окна с пластиной и упор	72712-8720R-			1		
2	Стекло опускное передней двери с защитно	80301-6824R-			1		
3	Стекло опускное передней двери с защитно	80300-0694R-			1		
4	Стекло задней левой двери	82301-6967R-			1		
4	Стекло опускное задней двери с защитной	82301-8581R-			1		
5	Стекло опускное задней двери с защитной	82300-6401R-			1		
5	Стекло задней правой двери	82300-7313R-			1		
6	Стекло заднее левое стойки кузова	83307-7619R-			1		
6	Стекло окна боковины левое с упорами в с	83307-2843R-			1		
7	Стекло окна боковины правое с упорами в	83306-4665R-			1		
7	Стекло заднее правое стойки кузова	83306-6536R-			1		
8	Стекло окна задка электрообогреваемое с	90300-5252R-			1		
8	Стекло окна задка	90300-0154R-			1		
9	УПОР РЕГУЛИРОВОЧНЫЙ ЗАДНЕГО СТ	90356-2759R-			1		
10	УПОР СТЕКЛА БОКОВИНЫ	82009-48593-			1		



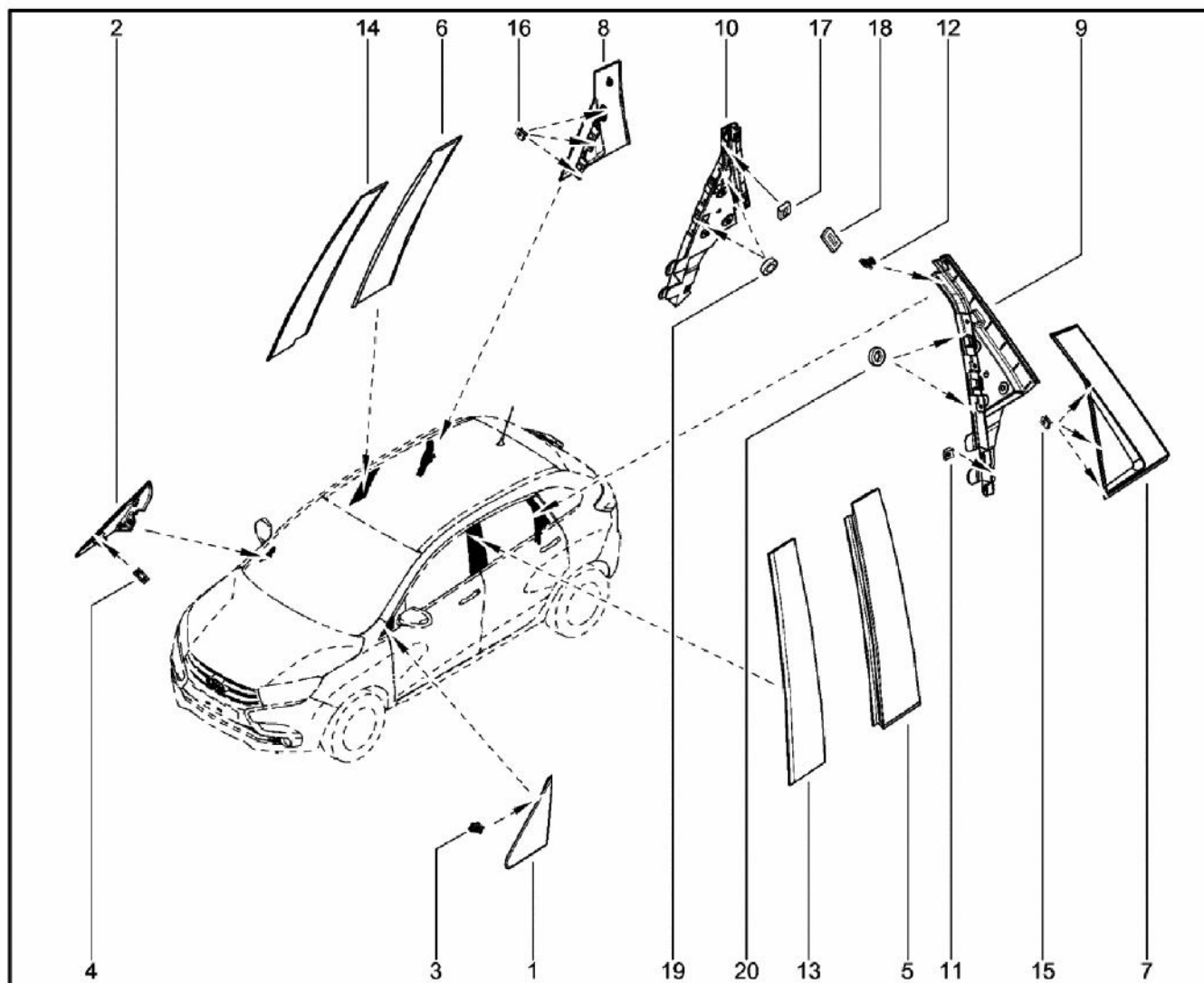
№	Название	Код	Обозначение	Код ERP	Кол-во	Пр. зп.	Примечание
1	Бампер передний	62022-8136R-			1		
2	Кронштейн переднего бампера передний лев	62223-5857R-			1		
3	Кронштейн переднего бампера передний пра	62222-3196R-			1		
4	Усилитель переднего бампера	62090-0836R-			1		
5	Верхняя решетка переднего бампера левая	62811-4091R-			1		
6	Верхняя решетка переднего бампера	62810-6765R-			1		
7	Нижняя решетка переднего бампера левая	62817-1057R-			1		
8	Нижняя решетка переднего бампера средняя	62820-4350R-			1		
9	Нижняя решетка переднего бампера	62254-4361R-			1		
10	Заклепка 4,8-14	77030-72424-			1		
11	ВИНТ КРЕП КОЖУХА ПРАВОГО	77030-17090 -			1		
12	ВИНТ КРЕП КОЖУХА ПРАВОГО	77030-17090 -			1		
13	ЗАКЛЕПКА КРЕПЛ ПРАВ УСИЛИТЕЛЯ	77030-72337 -			1		
14	ЗАКЛЕПКА КРЕПЛ ПРАВ УСИЛИТЕЛЯ	77030-72337 -			1		
15	ВИНТ КРЕП КОЖУХА ПРАВОГО	77030-17090 -			1		
16	ЗАКЛЕПКА КРЕПЛ ПРАВ УСИЛИТЕЛЯ	77030-72337 -			1		
17	Накладка переднего бампера нижняя левая	62087-3513R-			1		
18	Накладка переднего бампера нижняя правая	62086-3641R-			1		



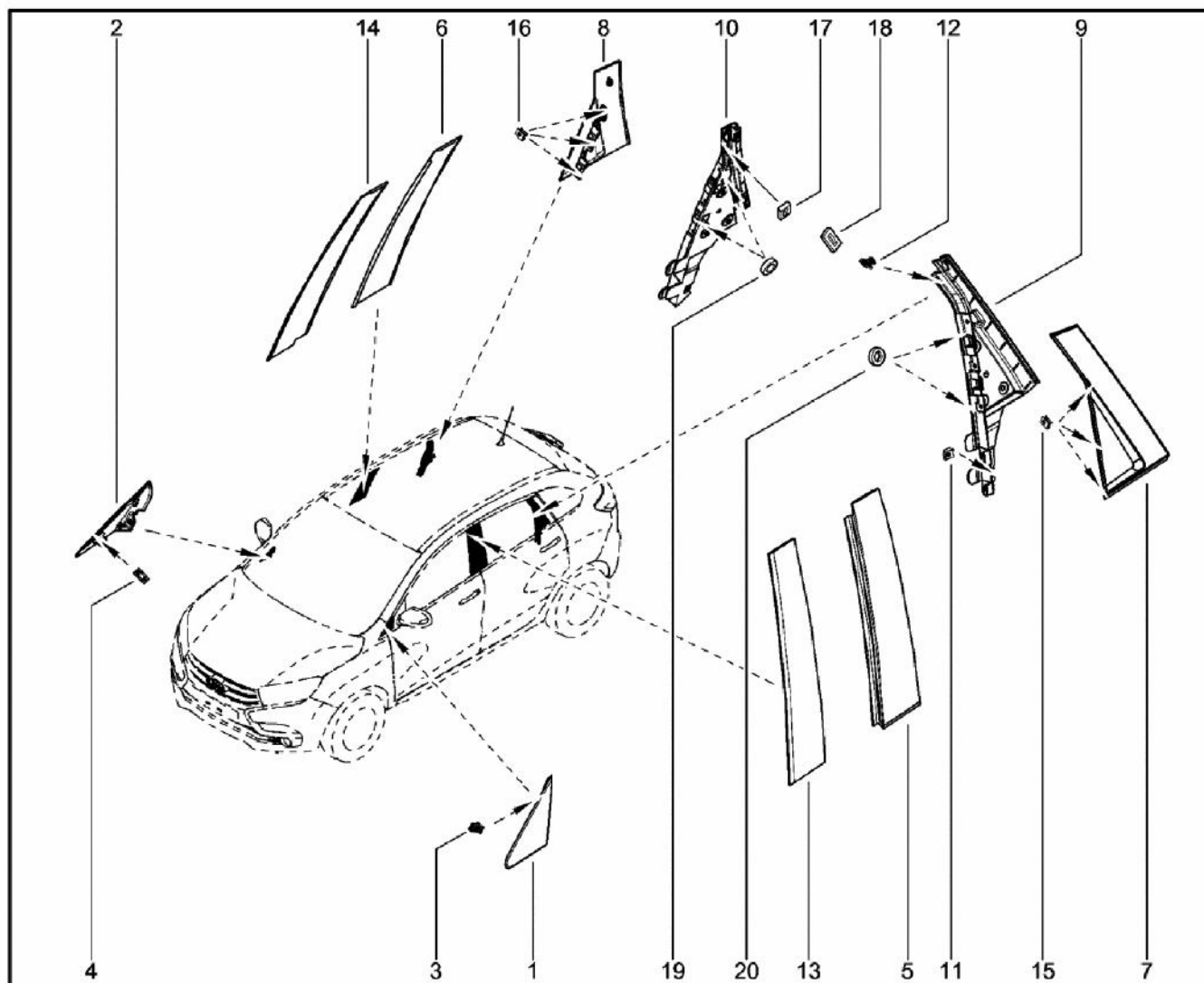
19	ВИНТ КРЕП КОЖУХА ПРАВОГО	77030-17090 -				1	
20	Накладка переднего бампера верхняя левая	62081-1868R-				1	
21	ВИНТ КРЕП КОЖУХА ПРАВОГО	77030-17090 -				1	
22	Накладка переднего бампера верхняя права	62080-9820R-				1	
23	Заглушка отверстия передней буксирной пр	51180-2038R-				1	
24	заглушка переднего бампера левая	26336-1934R-				1	
25	заглушка переднего бампера правая	26331-0289R-				1	
26	Облицовка передней левой противотуманной	261A3-2038R-				1	
27	Облицовка передней правой противотуманно	261A2-8593R-				1	
28	Накладка закрывающая левая	62025-0389R-				1	
29	Накладка закрывающая правая	62024-4869R-				1	



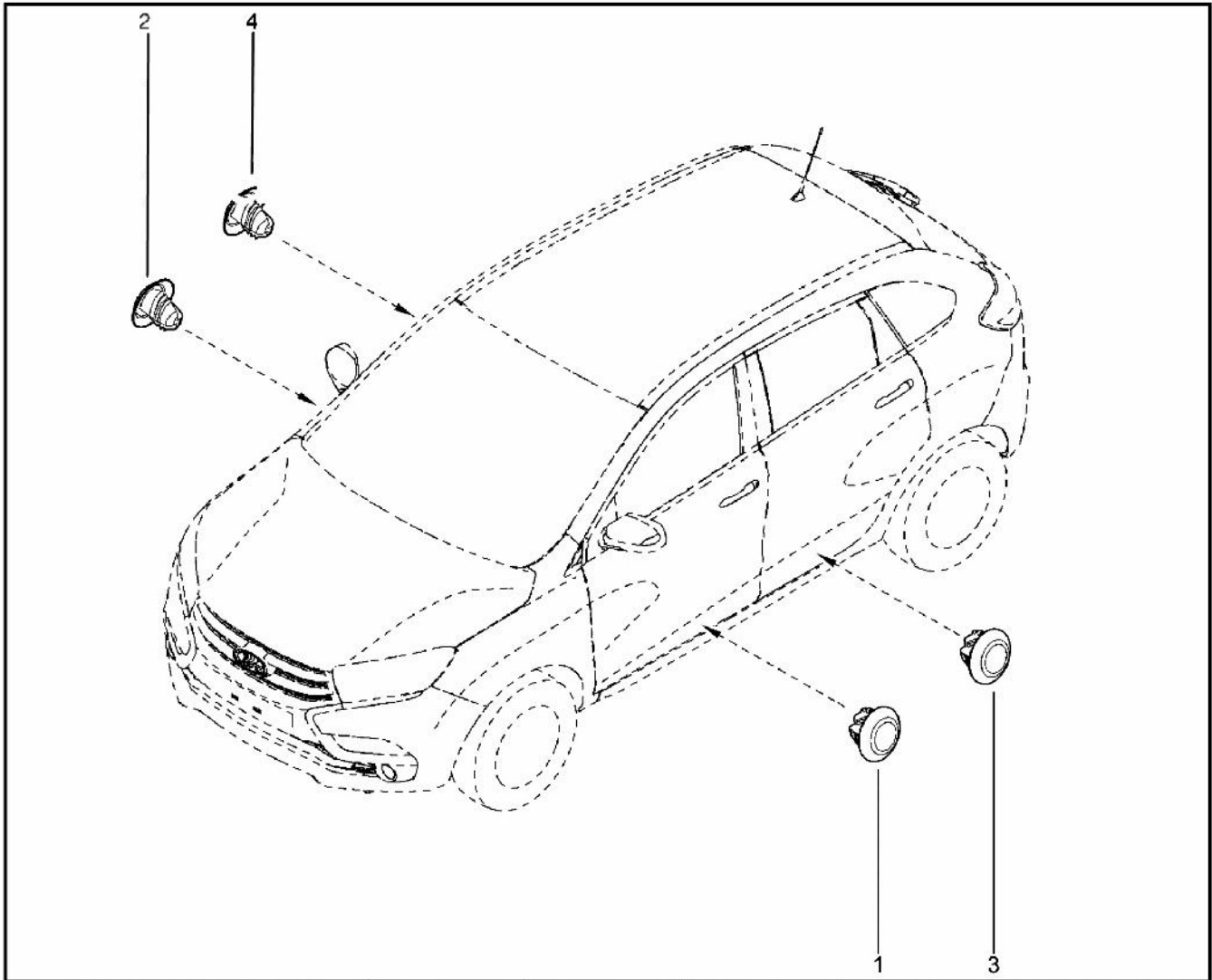
№	Название	Код	Обозначение	Код ERP	Кол-во	Пр. зп.	Примечание
1	бампер задний	85022-0699R-			1		
2	Заглушка отверстия задней буксирной проу	51165-2908R-			1		
3	Кронштейн заднего бампера левый	85045-2011R-			1		
4	Кронштейн заднего бампера правый	85044-3633R-			1		
5	Заклепка 4,8-14	77030-72424-			1		
6	Клипса	77030-81239-			1		
7	Заклепка 4,8-14	77030-72424-			1		
8	Клипса	77030-81239-			1		
9	Усилитель заднего бампера	85090-9677R-			1		
10	Держатель внешнего датчика парковки прав	253C6-0164R-			1		
11	Держатель внешнего датчика парковки левы	253C7-9060R-			1		
12	Держатель внутреннего датчика парковки п	253C6-4306R-			1		
13	Держатель внутреннего датчика парковки л	253C7-1403R-			1		
14	ЛЕНТА КЛЕЙНАЯ	99217-0132R-			1		
15	ЛЕНТА КЛЕЙНАЯ	99217-0132R-			1		
16	ЛЕНТА КЛЕЙНАЯ	99217-9146R-			1		
17	ЛЕНТА КЛЕЙНАЯ	99217-9146R-			1		



№	Название	Код	Обозначение	Код ERP	Кол-во	Пр. зп.	Примечание
1	Накладка передней левой арки колеса	63875-6003R-			1		
2	Накладка передней правой арки колеса	63874-7580R-			1		
3	СКОБА	76984-5391R-			1		
4	СКОБА	76984-5391R-			1		
5	Накладка передней стойки задней левой дв	82282-9831R-			1		
6	Накладка передней стойки задней правой д	82283-5379R-			1		
7	Накладка задней стойки задней левой двер	82235-2672R-			1		
8	Накладка заднейстойки задней правой двер	82234-5566R-			1		
9	Кронштейн наклейки задней левой двери	82259-3869R-			1		
10	Кронштейн наклейки задней правой двери	82258-5450R-			1		
11	ВИНТ	82003-66746-			1		
12	СКОБА	76984-5391R-			1		
13	Накладка задней стойки передней левой дв	80285-7891R-			1		
14	Накладка задней стойки пердней правой дв	80284-6041R-			1		
15	ВИНТ	82003-66746-			1		
16	ВИНТ	82003-66746-			1		

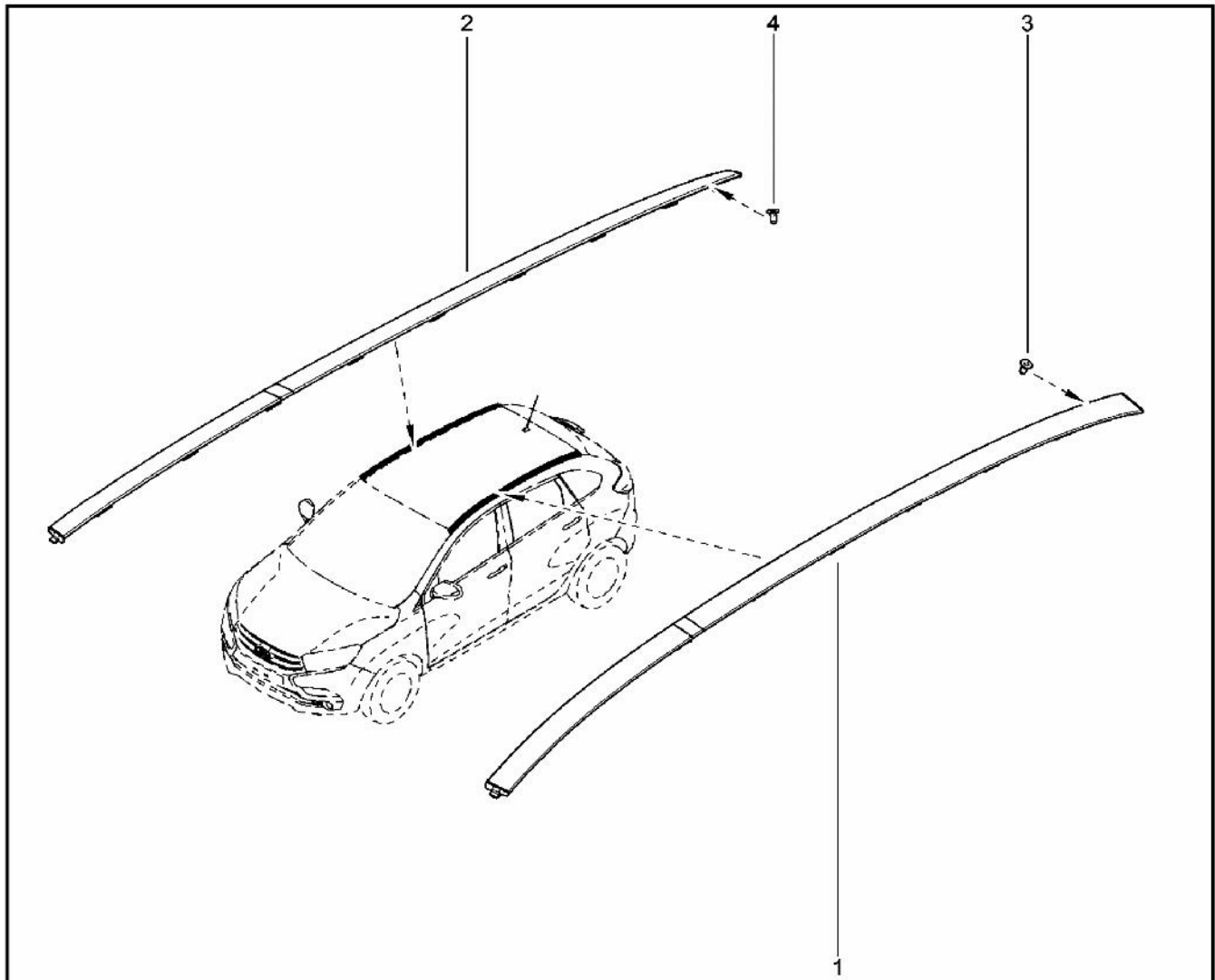


17	ПРОКЛАДКА УПЛОТНИТЕЛЬНАЯ	828B4-1517R-				1		
18	ПРОКЛАДКА УПЛОТНИТЕЛЬНАЯ	828B4-1517R-				1		
19	ПРОКЛАДКА УПЛОТНИТЕЛЬНАЯ	828B4-1466R-				1		
20	ПРОКЛАДКА УПЛОТНИТЕЛЬНАЯ	828B4-1466R-				1		

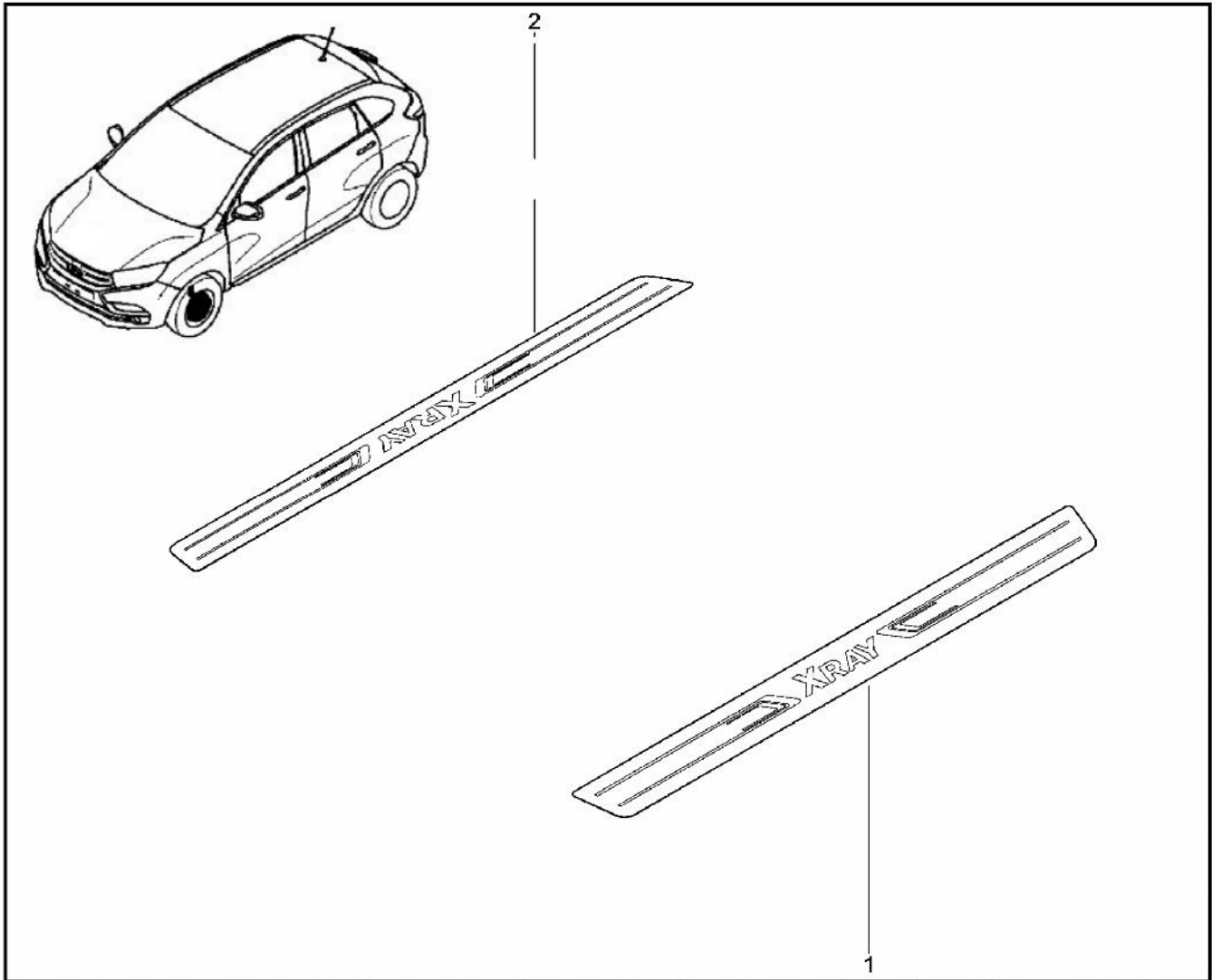


№	Название	Код	Обозначение	Код ERP	Кол-во	Пр. зп.	Примечание
1	ЗАГЛУШКА ОБИВКИ КАПОТА	77030-74631 -			1		
2	ЗАГЛУШКА ОБИВКИ КАПОТА	77030-74631 -			1		
3	ЗАГЛУШКА ОБИВКИ КАПОТА	77030-74631 -			1		
4	ЗАГЛУШКА ОБИВКИ КАПОТА	77030-74631 -			1		



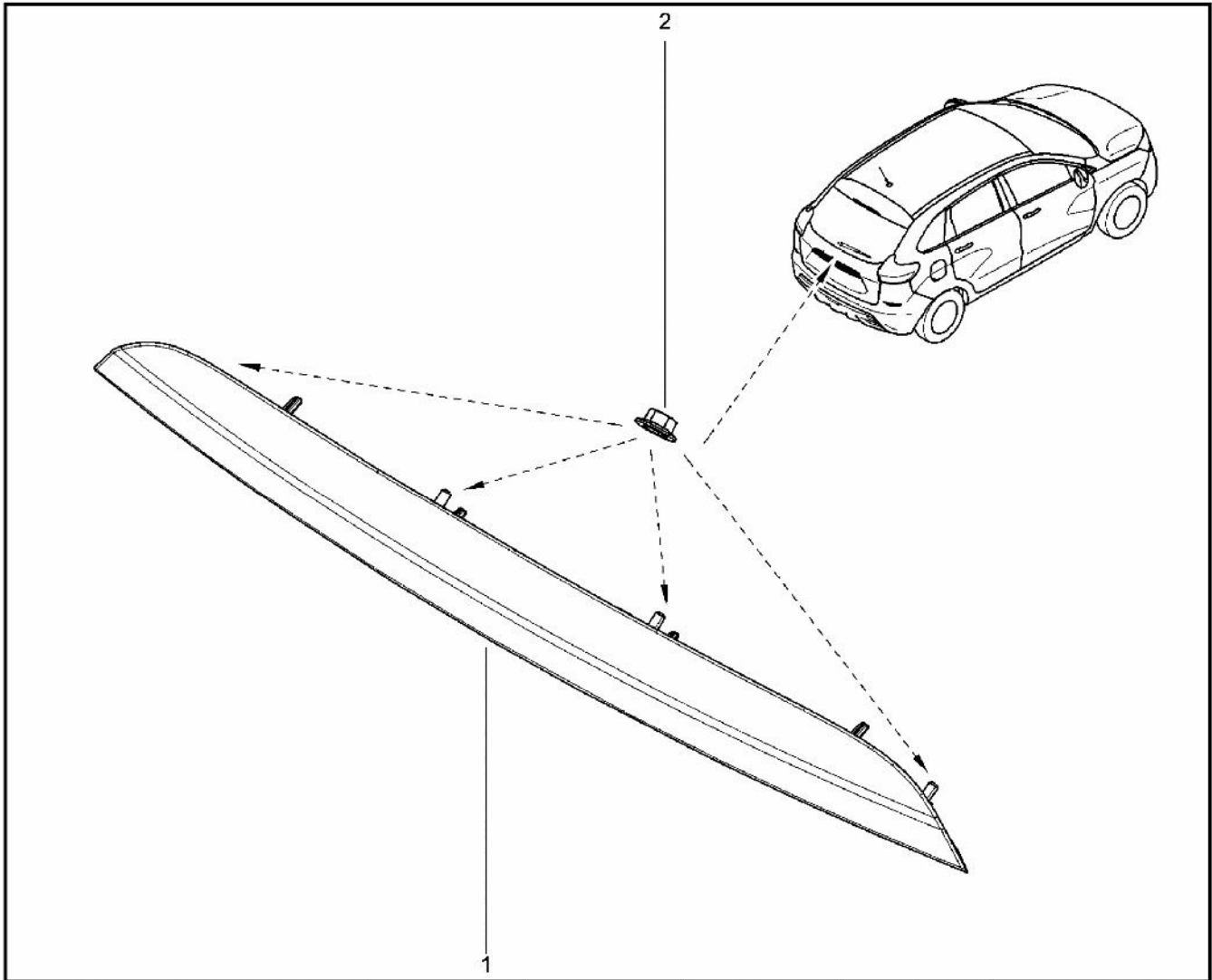


№	Название	Код	Обозначение	Код ERP	Кол-во	Пр. зп.	Примечание
1	Накладка левая крыши	73853-5001R-			1		
2	Накладка правая крыши	73852-6920R-			1		
3	ЗАГЛУШКА 8	77030-74022-			1		
4	ЗАГЛУШКА 8	77030-74022-			1		



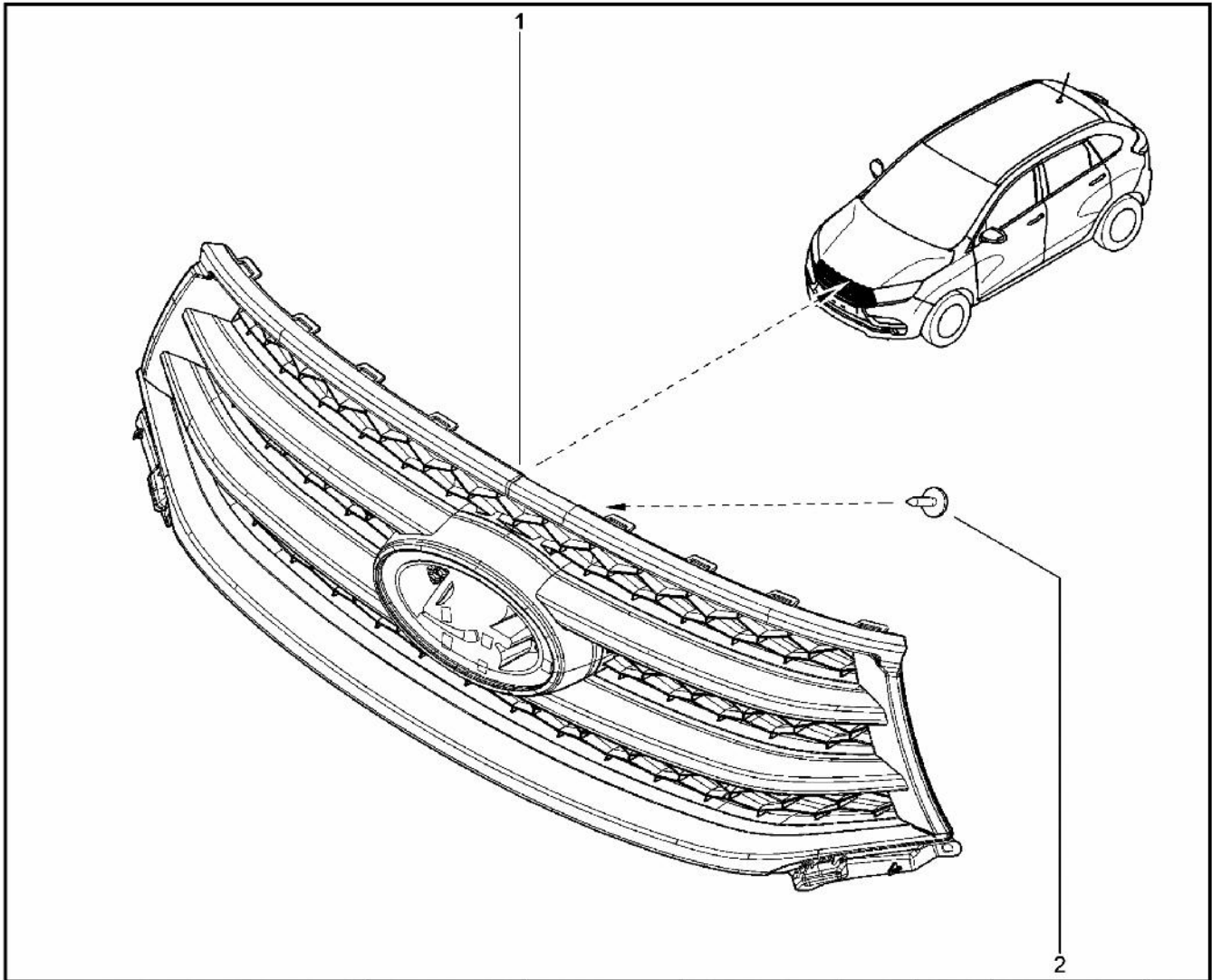
№	Название	Код	Обозначение	Код ERP	Кол-во	Пр. зп.	Примечание
1	Накладка двери правая	76852-6961R-			1		
2	Накладка двери правая	76852-6961R-			1		





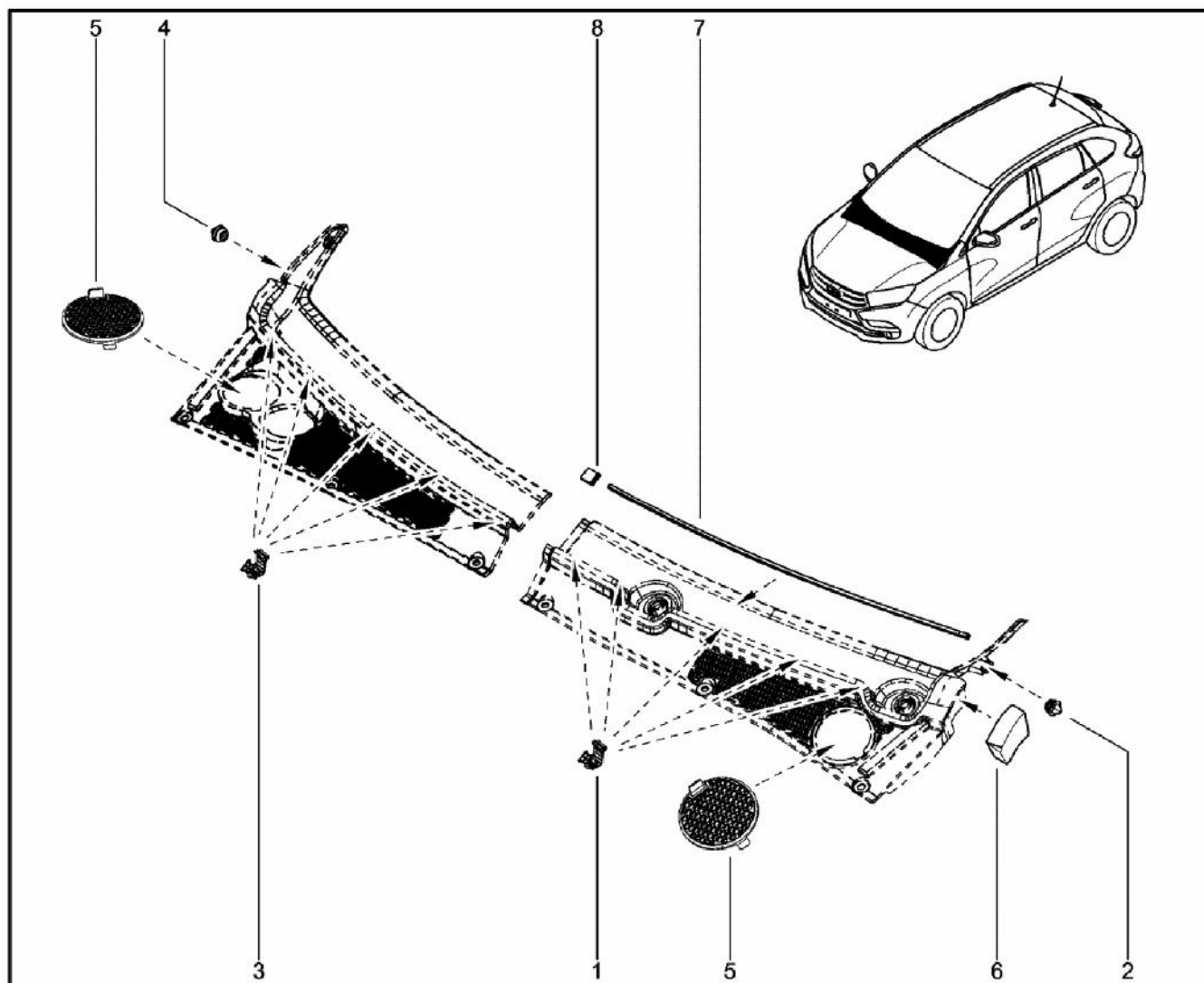
№	Название	Код	Обозначение	Код ERP	Кол-во	Пр. зп.	Примечание
1	Накладка двери задка, нейтральный цвет	84810-2398R-			1		
1	Накладка двери задка, нейтральный цвет	84810-4260R-			1		
2	ГАЙКА ШЕСТИГРАННАЯ С ФЛАНЦЕМ	77030-33156-М			1		



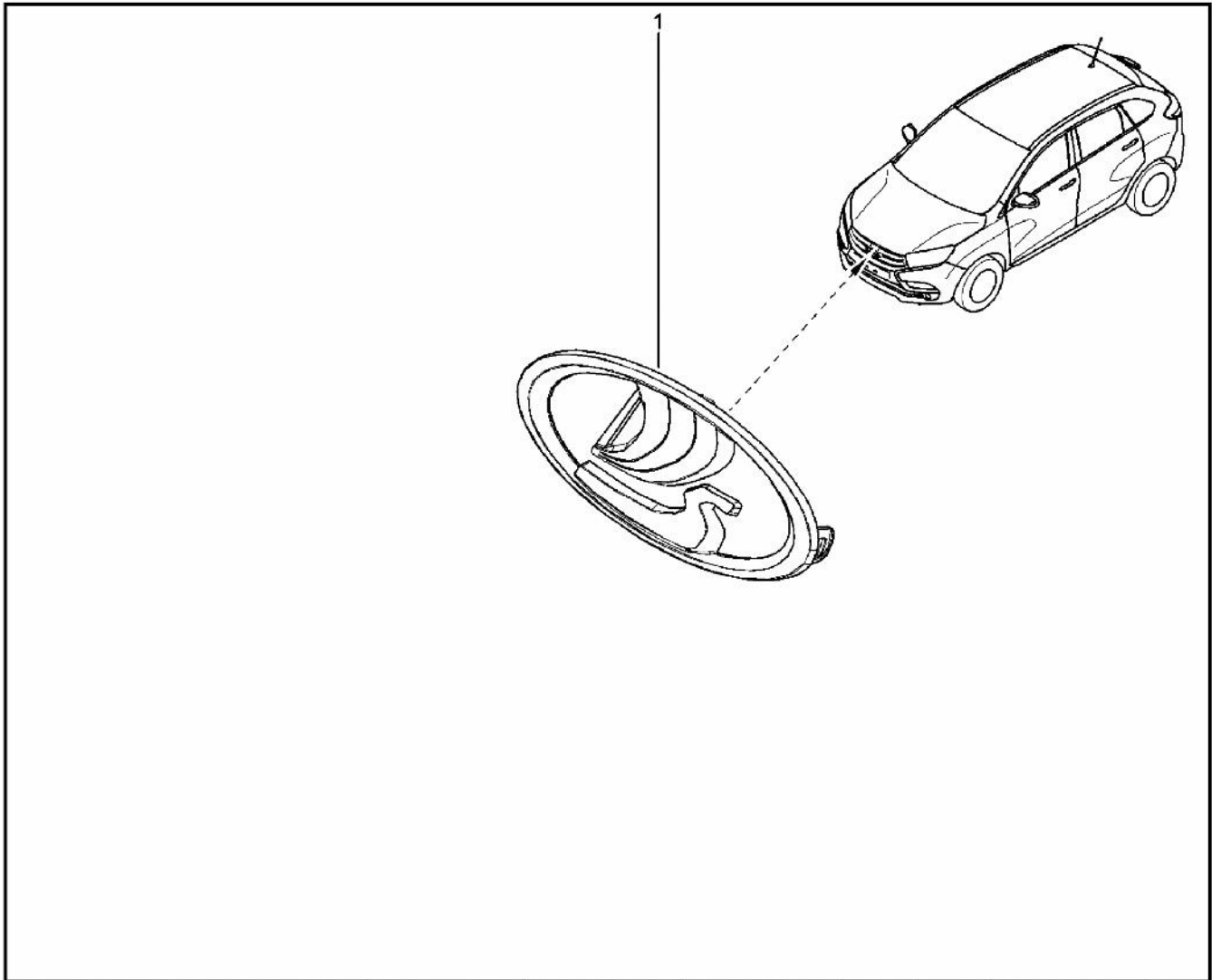


№	Название	Код	Обозначение	Код ERP	Кол-во	Пр. зп.	Примечание
1	Решетка радиатора	62310-1223R-			1		
2	ВИНТ КРЕП КОЖУХА ПРАВОГО	77030-17090 -			1		



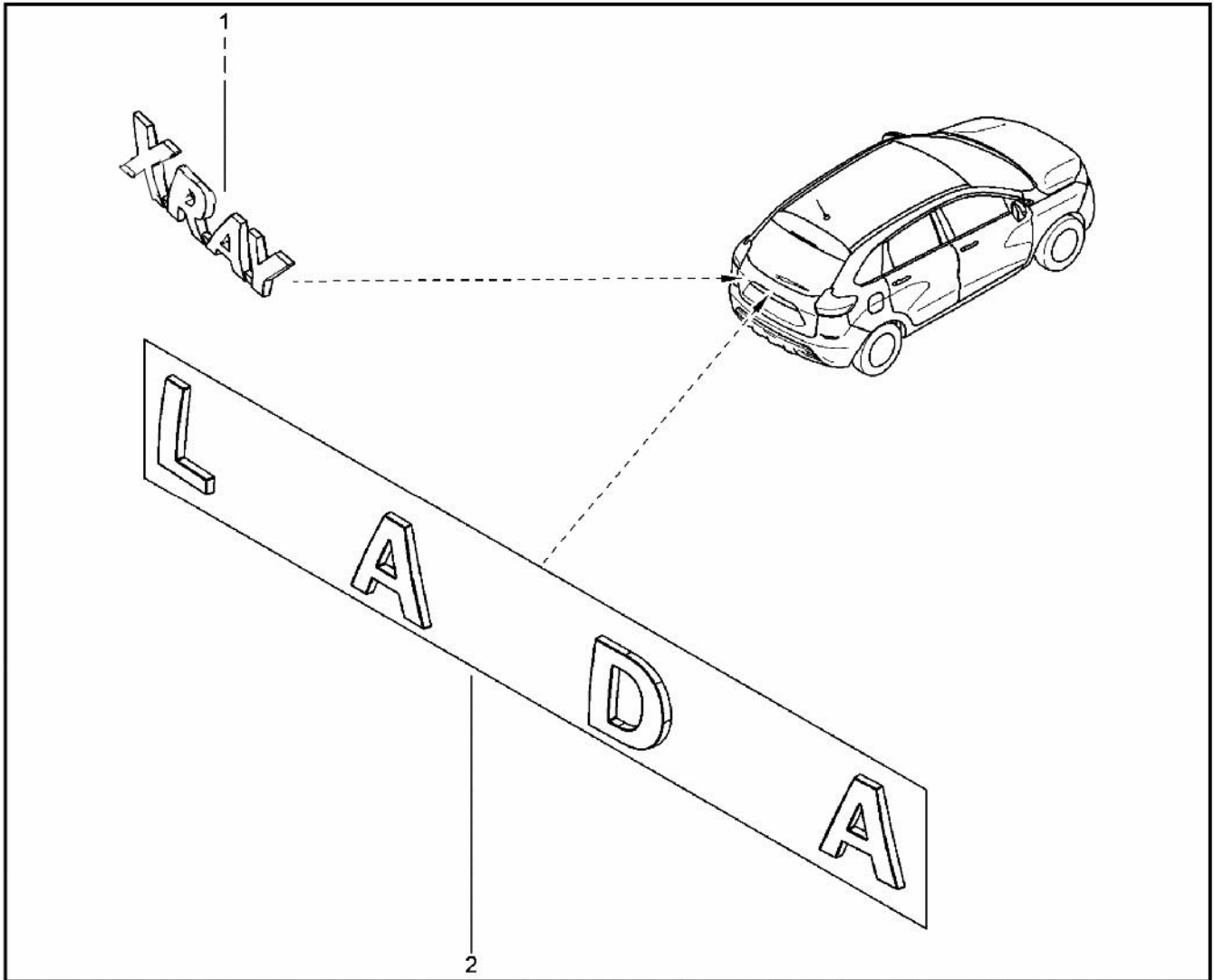


№	Название	Код	Обозначение	Код ERP	Кол-во	Пр. зп.	Примечание
1	КЛИПСА	67198-6800R-			1		
2	ЗАЖИМ[RETAINING CLIP]	77030-77469-			1		
3	КЛИПСА	67198-6800R-			1		
4	ЗАЖИМ[RETAINING CLIP]	77030-77469-			1		
5	Крышка левая решетки коробки воздухоприт	66822-2385R-			1		
5	Крышка левая решетки коробки воздухоприт	66822-2385R-			1		
6	ПРОКЛАДКА УПЛОТНИТЕЛЬНАЯ	99208-0856R-			1		
7	ПРОКЛАДКА УПЛОТНИТЕЛЬНАЯ	99208-4567R-			1		
8	ПРОКЛАДКА УПЛОТНИТЕЛЬНАЯ	66832-3983R-			1		



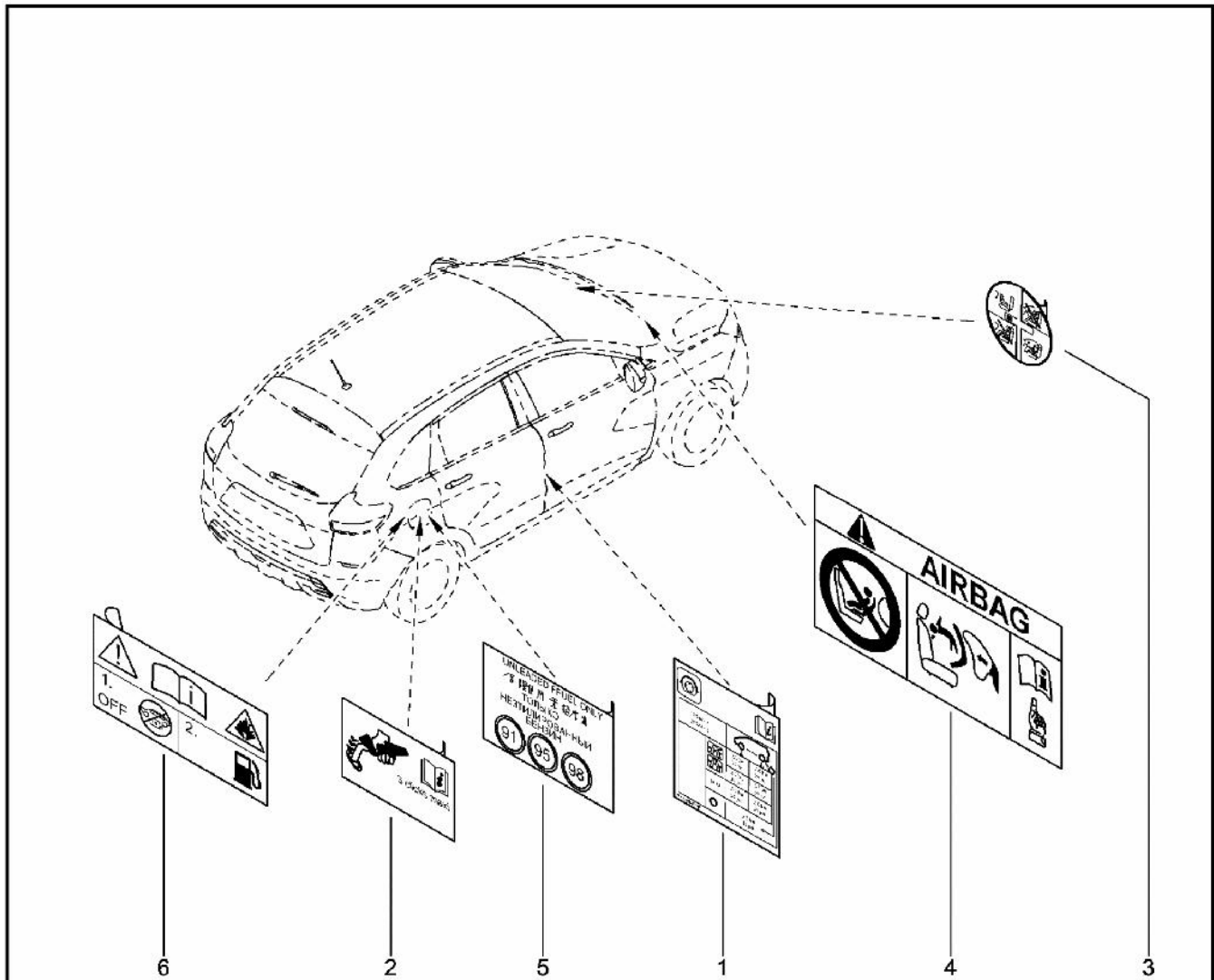
№	Название	Код	Обозначение	Код ERP	Кол-во	Пр. зп.	Примечание
1	ЗНАК ЗАВОДСКОЙ	84500-20174-			1		





№	Название	Код	Обозначение	Код ERP	Кол-во	Пр. зп.	Примечание
1	Орнамент задний левый	90895-3495R-			1		
2	Орнамент задний	90892-6320R-			1		





№	Название	Код	Обозначение	Код ERP	Кол-во	Пр. зп.	Примечание
1	Наклейка информационная о давлении шин	99090-6861R-			1		
2	НАКЛЕЙКА ИНФОРМАЦИОННАЯ НА КРЫШКУ ЗАПРАВ	78831-5439R-			1		
3	ЭТИКЕТКА ПОДУШКИ БЕЗОПАСНОСТИ	82003-11642-			1		
4	ИНФОРМАЦИОННАЯ ТАБЛИЧКА	98590-6268R-			1		
5	НАКЛЕЙКА ИНФОРМАЦИОННАЯ О ТИПЕ ТОПЛИВА,	14806-1213R-			1		
6	Наклейка информационная, подогреватель	99083-0148R-			1		